

System Controller | Mini Remote | Mini Remote Dropbar

BRC3100 | BRC3300 | BRC3310



Robert Bosch GmbH
72757 Reutlingen
Germany

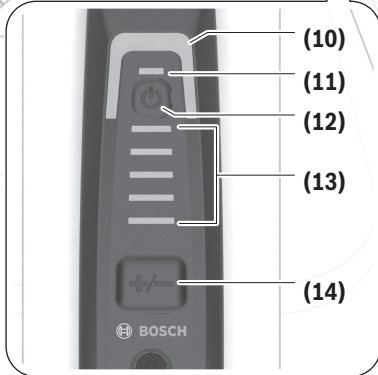
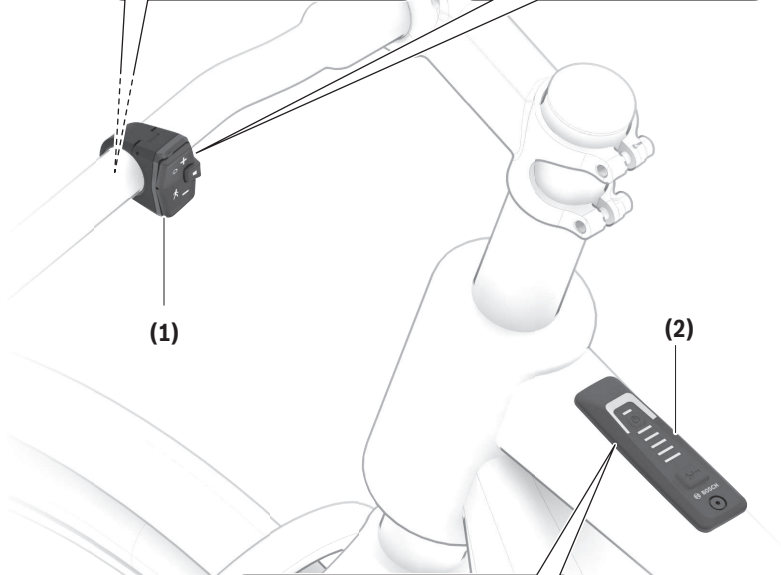
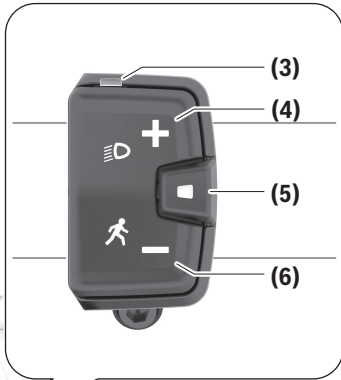
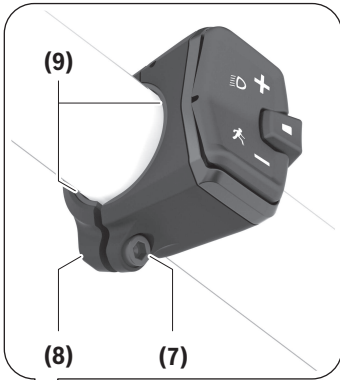
www.bosch-ebike.com

0 275 007 3RC (2024.03) T / 109 WEU

de Originalbetriebsanleitung
en Original operating instructions
fr Notice d'utilisation d'origine
es Instrucciones de servicio originales
pt Manual de instruções original
it Istruzioni d'uso originali
nl Oorspronkelijke gebruiksaanwijzing
da Original brugsanvisning
sv Originalbruksanvisning
no Original bruksanvisning
fi Alkuperäinen käyttöopas

is Þýðing notendahandbókar úr frummáli
el Πρωτότυπες οδηγίες λειτουργίας





Sicherheitshinweise



Lesen Sie alle Sicherheitshinweise und Anweisungen. Versäumnisse bei der Einhaltung der Sicherheitshinweise und Anweisungen können elektrischen Schlag, Brand und/oder schwere Verletzungen verursachen.

Bewahren Sie alle Sicherheitshinweise und Anweisungen für die Zukunft auf.

Aufgrund der besseren Lesbarkeit wird auf die gleichzeitige Verwendung der Sprachformen männlich, weiblich und divers (m/w/d) verzichtet. Sämtliche Personenbezeichnungen gelten gleichermaßen für alle Geschlechter.

Der in dieser Betriebsanleitung verwendete Begriff **eBike-Akku** bezieht sich auf alle original Bosch eBike-Akkus der Systemgeneration **das smarte System**.

Die in dieser Betriebsanleitung verwendeten Begriffe **Antrieb** und **Antriebseinheit** beziehen sich auf alle original Bosch Antriebseinheiten der Systemgeneration **das smarte System**.

- ▶ **Lesen und beachten Sie die Sicherheitshinweise und Anweisungen in allen Betriebsanleitungen der eBike-Komponenten sowie in der Betriebsanleitung Ihres eBikes.**
- ▶ **Lassen Sie sich nicht von der Anzeige der Bedieneinheit, insbesondere von situativ angezeigten Einblendungen, ablenken.** Die Anzeige von Fahrinformationen darf nicht zu einer leichtfertigen Fahrweise verleiten. Wenn Sie sich nicht ausschließlich auf den Verkehr konzentrieren, riskieren Sie, in einen Unfall verwickelt zu werden. Wenn Sie über den Wechsel des Fahrmodus hinaus Einstellungen an Ihrer Bedieneinheit machen wollen, halten Sie dafür an.
- ▶ **Versuchen Sie nicht, den Bordcomputer oder die Bedieneinheit während der Fahrt zu befestigen!**
- ▶ **Die Funktion Schiebehilfe darf ausschließlich beim Schieben des eBikes verwendet werden.** Haben die Räder des eBikes beim Benutzen der Schiebehilfe keinen Bodenkontakt, besteht Verletzungsgefahr.
- ▶ **Wenn die Schiebehilfe eingeschaltet ist, drehen sich möglicherweise die Pedale mit.** Achten Sie bei aktivierter Schiebehilfe darauf, dass Ihre Beine genügend Abstand zu den sich drehenden Pedalen haben. Es besteht Verletzungsgefahr.
- ▶ **Sorgen Sie bei der Verwendung der Schiebehilfe dafür, dass Sie das eBike jederzeit kontrollieren und sicher halten können.** Die Schiebehilfe kann unter bestimmten Bedingungen aussetzen (z.B. Hindernis am Pedal oder versehentliches Abrutschen von der Taste der Bedieneinheit). Das eBike kann sich plötzlich rückwärts auf Sie zu bewegen oder ins Kippen geraten. Dies stellt insbesondere bei zusätzlicher Beladung ein Risiko für den Nutzer dar. Bringen Sie das eBike mit der Schiebehilfe nicht in Situationen, in denen Sie das eBike aus eigener Kraft nicht halten können!
- ▶ **Stellen Sie das eBike nicht kopfüber auf dem Lenker und dem Sattel ab, wenn die Bedieneinheit oder ihre**

Halterung über den Lenker hinausragen. Die Bedieneinheit oder die Halterung können irreparabel beschädigt werden.

- ▶ **Schließen Sie kein Ladegerät an den eBike-Akku an, wenn das Display der Bedieneinheit bzw. der Bordcomputer einen kritischen Fehler meldet.** Dies kann zur Zerstörung Ihres eBike-Akkus führen, der eBike-Akku kann in Brand geraten und so zu schweren Verbrennungen und anderen Verletzungen führen.
- ▶ **Die Bedieneinheit ist mit einer Funkschnittstelle ausgestattet. Lokale Betriebseinschränkungen, z.B. in Flugzeugen oder Krankenhäusern, sind zu beachten.**
- ▶ **Vorsicht!** Bei der Verwendung der Bedieneinheit mit *Bluetooth*® kann eine Störung anderer Geräte und Anlagen, von Flugzeugen und medizinischen Geräten (z.B. Herzschrittmacher, Hörgeräte) auftreten. Ebenfalls kann eine Schädigung von Menschen und Tieren in unmittelbarer Umgebung nicht ganz ausgeschlossen werden. Verwenden Sie die Bedieneinheit mit *Bluetooth*® nicht in der Nähe von medizinischen Geräten, Tankstellen, chemischen Anlagen, Gebieten mit Explosionsgefahr und in Sprenggebieten. Verwenden Sie die Bedieneinheit mit *Bluetooth*® nicht in Flugzeugen. Vermeiden Sie den Betrieb über einen längeren Zeitraum in direkter Körpernähe.
- ▶ Die *Bluetooth*® Wortmarke wie auch die Bildzeichen (Logos) sind eingetragene Warenzeichen und Eigentum der Bluetooth SIG, Inc. Jegliche Verwendung dieser Wortmarke/Bildzeichen durch die Robert Bosch GmbH, Bosch eBike Systems erfolgt unter Lizenz.
- ▶ **Beachten Sie alle nationalen Vorschriften zur Zulassung und Verwendung von eBikes.**

Sicherheitshinweise für Knopfzellen



WARNUNG! Stellen Sie sicher, dass die Knopfzelle nicht in die Hände von Kindern gelangt. Knopfzellen sind gefährlich.

Wenn das Produkt nicht am eBike angebracht ist, ist das Produkt nicht für Verwendung an Orten geeignet, an denen möglicherweise Kinder anwesend sein können. Wenn das Batteriefach nicht sicher schließt, benutzen Sie das Produkt nicht mehr und halten Sie es von Kindern fern.

- ▶ **Knopfzellen dürfen niemals verschluckt oder in andere Körperöffnungen eingeführt werden. Wenn der Verdacht besteht, dass die Knopfzelle verschluckt oder in eine andere Körperöffnung eingeführt wurde, suchen Sie sofort einen Arzt auf.** Ein Verschlucken der Knopfzelle kann innerhalb von 2 Stunden zu ernsthaften inneren Verätzungen und zum Tod führen.
- ▶ **Achten Sie beim Wechseln der Knopfzelle auf den sachgemäßen Austausch der Knopfzelle.** Es besteht Explosionsgefahr.
- ▶ **Verwenden Sie nur die in dieser Betriebsanleitung aufgeführten Knopfzellen.** Verwenden Sie keine anderen Knopfzellen oder eine andere Energieversorgung.
- ▶ **Versuchen Sie nicht, die Knopfzelle wieder aufzuladen und schließen Sie die Knopfzelle nicht kurz.** Die Knopf-

zelle undicht werden, explodieren, brennen und Personen verletzen.

- ▶ **Entfernen und entsorgen Sie entladene Knopfzellen ordnungsgemäß.** Entladene Knopfzellen können undicht werden und dadurch Personen verletzen oder das Produkt beschädigen.
- ▶ **Überhitzen Sie die Knopfzelle nicht und werfen Sie sie nicht ins Feuer.** Die Knopfzelle kann undicht werden, explodieren, brennen und Personen verletzen.
- ▶ **Beschädigen Sie die Knopfzelle nicht und nehmen Sie die Knopfzelle nicht auseinander.** Die Knopfzelle kann undicht werden, explodieren, brennen und Personen verletzen.
- ▶ **Bringen Sie eine beschädigte Knopfzelle nicht in Kontakt mit Wasser.** Austretendes Lithium kann mit Wasser Wasserstoff erzeugen und damit zu einem Brand, einer Explosion oder zur Verletzung von Personen führen.

Datenschutzhinweis

Beim Anschluss des eBikes an das **Bosch DiagnosticTool 3** oder beim Austausch von eBike-Komponenten werden technische Informationen über Ihr eBike (z.B. Hersteller, Modell, Bike-ID, Konfigurationsdaten) sowie über die Nutzung des eBikes (z.B. Gesamtfahrzeit, Energieverbrauch, Temperatur) an Bosch eBike Systems (Robert Bosch GmbH) zur Bearbeitung Ihrer Anfrage, im Servicefall und zu Zwecken der Produktverbesserung übermittelt. Nähere Informationen zur Datenverarbeitung erhalten Sie auf www.bosch-ebike.com/privacy-full.

Produkt- und Leistungsbeschreibung

Bestimmungsgemäßer Gebrauch

Die Bedieneinheiten **System Controller** und **Mini Remote/Mini Remote Dropbar** sind für die Steuerung eines eBikes/Bordcomputers der Systemgeneration **das smarte System** vorgesehen. Sie können damit außerdem die App **eBike Flow** steuern.

Technische Daten

Bedieneinheit		System Controller
Produkt-Code		BRC3100
Betriebstemperatur	°C	-5 ... +40
Lagertemperatur	°C	+10 ... +40
Schutzart		IP55
Abmessungen	mm	88 × 28 × 27
Gewicht	g	35
<i>Bluetooth® Low Energy 5.0</i>		
– Frequenz	MHz	2400–2480
– Sendeleistung	mW	≤ 1

Um die Bedieneinheit in vollem Umfang nutzen zu können, wird ein kompatibles Smartphone mit der App **eBike Flow** benötigt.

Mit der App **eBike Flow** kann eine **Bluetooth®** Verbindung zwischen Smartphone und eBike, zwischen Smartphone und **System Controller** sowie zwischen **System Controller** und **Mini Remote/Mini Remote Dropbar** hergestellt werden.



Abhängig vom Betriebssystem des Smartphones kann die App **eBike Flow** kostenlos vom Apple App Store oder vom Google Play Store heruntergeladen werden.

Scannen Sie mit Ihrem Smartphone den Code, um die App **eBike Flow** herunterzuladen.

Abgebildete Komponenten

Alle Darstellungen von Fahrradteilen, außer Antriebseinheit, Bordcomputer inkl. Bedieneinheit, Geschwindigkeitssensor und den dazugehörigen Halterungen, sind schematisch und können bei Ihrem eBike abweichen.

Die Nummerierung der abgebildeten Komponenten bezieht sich auf die Darstellungen auf den Grafikseiten zu Beginn der Anleitung.

- (1) Bedieneinheit **Mini Remote/Mini Remote Dropbar**
- (2) Bedieneinheit **System Controller**
- (3) LED-Kontrolleuchte
- (4) Taste Unterstützungsstufe erhöhen +/
Fahrradbeleuchtung
- (5) Auswahltaste
- (6) Taste Unterstützungsstufe senken –/
Schiebehilfe
- (7) Befestigungsschraube für Halterung
- (8) Halterung
- (9) Gummi-Einleger/Batteriehalter
- (10) Fahrmodus-LED
- (11) ABS-LED (optional)/Umgebungslichtsensor
- (12) Ein-/Aus-Taste
- (13) Ladezustandsanzeige eBike-Akku
- (14) Modus-Taste

Bedieneinheit		Mini Remote	Mini Remote Dropbar
Produkt-Code		BRC3300	BRC3310
Betriebstemperatur	°C	-5 ... +40	-5 ... +40
Lagertemperatur	°C	+10 ... +40	+10 ... +40
Batterie		3 V, 1 × CR1620	3 V, 1 × CR1620
Schutzart		IP55	IP55
Abmessungen	mm	40 × 39 × 22	50 × 46 × 22
Gewicht	g	16	20
<i>Bluetooth®</i> Low Energy 5.0			
– Frequenz	MHz	2400–2480	2400–2480
– Sendeleistung	mW	≤ 1,9	≤ 1,9

Die Lizenzinformationen für das Produkt sind unter der folgenden Internetadresse verfügbar: www.bosch-ebike.com/licences

Konformitätserklärung

Hiermit erklärt die Robert Bosch GmbH, Bosch eBike Systems, dass der Funkanlagentyp **System Controller/Mini Remote/Mini Remote Dropbar** der Richtlinie 2014/53/EU entspricht. Der vollständige Text der EU-Konformitätserklärung ist unter der folgenden Internetadresse verfügbar: www.bosch-ebike.com/conformity.

Betrieb

Voraussetzungen

Das eBike kann nur dann eingeschaltet werden, wenn folgende Voraussetzungen erfüllt sind:

- Ein ausreichend geladener eBike-Akku ist eingesetzt (siehe Betriebsanleitung des eBike-Akkus der Systemgeneration **das smarte System**).
- Der Geschwindigkeitssensor ist richtig angeschlossen (siehe Betriebsanleitung der Systemgeneration **das smarte System**).

Hinweis: Alle Oberflächendarstellungen und Oberflächentexte entsprechen dem Freigabestand der Software. Nach einem Software-Update kann es sein, dass sich die Oberflächendarstellungen, Oberflächentexte und/oder Funktionen verändern.

Energieversorgung der Bedieneinheit (System Controller)

Ist ein ausreichend geladener eBike-Akku in das eBike eingesetzt und ist das eBike eingeschaltet, wird der interne Akku der Bedieneinheit mit Energie versorgt und geladen.

Sollte der interne Akku der Bedieneinheit defekt sein, wenden Sie sich bitte an Ihren Fahrradhändler.

Energieversorgung der Bedieneinheit (Mini Remote/Mini Remote Dropbar)

Die Bedieneinheit **Mini Remote/Mini Remote Dropbar** wird von einer CR1620-Knopfzelle mit Energie versorgt.

Knopfzelle wechseln (Mini Remote/Mini Remote Dropbar)

Wenn die Knopfzelle der Bedieneinheit **Mini Remote/Mini Remote Dropbar (1)** schwach ist, blinkt die LED-Kontrollleuchte **(3)** orange.

Um die Knopfzelle zu wechseln, nehmen Sie die Bedieneinheit **Mini Remote/Mini Remote Dropbar** vom Lenker ab. Nehmen Sie den Gummi-Einleger **(9)** heraus. Entnehmen Sie die verbrauchte Knopfzelle und setzen Sie eine neue vom Typ CR1620 in den Batteriehalter ein. Verschließen Sie das Batteriefach mit dem Gummi-Einleger **(9)**. Prüfen Sie, ob der Gummi-Einleger **(9)** richtig eingesetzt ist, um die Dichtigkeit des Batteriefachs sicherzustellen. Ist die Knopfzelle richtig eingesetzt, blinkt die LED-Kontrollleuchte **(3)** grün. Befestigen Sie anschließend die Bedieneinheit **Mini Remote/Mini Remote Dropbar** auf dem Lenker.

Hinweis: Ziehen Sie die Befestigungsschraube **(7)** vorsichtig an (0,6 Nm).

Hinweis: Die Verbindung zum **System Controller** wird durch den Knopfzellenwechsel nicht unterbrochen.

Die von Bosch empfohlenen Knopfzellen können Sie bei Ihrem Fahrradhändler erhalten.

eBike ein-/ausschalten

Zum **Einschalten** des eBikes drücken Sie kurz die Ein-/Aus-Taste **(12)**. Nach der Startanimation wird Ihnen der Ladezustand des eBike-Akkus mit der Ladezustandsanzeige **(13)** und der eingestellte Fahrmodus mit der Anzeige **(10)** farbig angezeigt. Das eBike ist fahrbereit.

Die Helligkeit der Anzeige wird durch den Umgebungslichtsensor **(11)** geregelt. Decken Sie deshalb den Umgebungslichtsensor **(11)** nicht ab.

Der Antrieb wird aktiviert, sobald Sie in die Pedale treten (außer im Fahrmodus **OFF**). Die Antriebsleistung richtet sich nach dem eingestellten Fahrmodus.

Sobald Sie im Normalbetrieb aufhören, in die Pedale zu treten, oder sobald Sie eine Geschwindigkeit von **25/45 km/h** erreicht haben, wird die Unterstützung durch den Antrieb abgeschaltet. Der Antrieb wird automatisch wieder aktiviert,

sobald Sie in die Pedale treten und die Geschwindigkeit unter **25/45 km/h** liegt.

Zum **Ausschalten** des eBikes drücken Sie kurz (< 3 s) die Ein-/Aus-Taste **(12)**. Die Ladezustandsanzeige des eBike-Akkus **(13)** und die Fahrmodus-LED **(10)** erlöschen.

Wird etwa **10** Minuten lang keine Leistung des Antriebs abgerufen (z.B. weil das eBike steht) und keine Taste gedrückt, schaltet sich das eBike automatisch ab.

Ladezustandsanzeige des eBike-Akkus

In der Ladezustandsanzeige des eBike-Akkus **(13)** entspricht jeder eisblaue Balken 20 % Kapazität und jeder weiße Balken 10 % Kapazität. Der oberste Balken zeigt die maximale Kapazität an.

Beispiel: Angezeigt werden 4 eisblaue Balken und ein weißer Balken. Der Ladezustand beträgt zwischen 81 % und 90 %.

Bei geringer Kapazität wechseln die unteren beiden Anzeigen die Farbe:

Balken	Kapazität
2 × orange	30 % ... 21 %
1 × orange	20 % ... 11 %
1 × rot	10 % ... Reserve
1 × rot blinkend	Reserve ... leer

Wird der eBike-Akku geladen, blinkt der oberste Balken der Ladezustandsanzeige des eBike-Akkus **(13)**.

Der Ladezustand des eBike-Akkus kann außerhalb vom eBike an den LEDs des eBike-Akkus abgelesen werden.

Fahrmodus auswählen

Sie können an den Bedieneinheiten einstellen, wie stark der Antrieb Sie beim Treten unterstützt.

Mini Remote/Mini Remote Dropbar: Drücken Sie kurz (< 1 s) die Tasten Unterstützungsstufe erhöhen **+** **(4)** oder Unterstützungsstufe senken **-** **(6)**, um die Unterstützungsstufe entsprechend zu erhöhen oder zu verringern.

System Controller: Drücken Sie kurz (< 1 s) die Modus-Taste **(14)**, um die Unterstützungsstufe zu erhöhen.

Drücken Sie die Modus-Taste **(14)** für mehr als 1 s, um die Unterstützungsstufe zu senken.

Der Fahrmodus kann auch während der Fahrt geändert werden und wird Ihnen farblich angezeigt.

Fahrmodus	Hinweise
OFF	Die Antriebsunterstützung ist abgeschaltet, das eBike kann wie ein normales Fahrrad allein durch Treten fortbewegt werden.
ECO	wirksame Unterstützung bei maximaler Effizienz, für maximale Reichweite
ECO+	reichweitenoptimierter Fahrmodus, der die Antriebsunterstützung erst oberhalb einer gewissen Fahrerleistung zuschaltet; für natürliches Fahren und eine maximale Reichweite

Fahrmodus	Hinweise
TOUR	gleichmäßige Unterstützung für Touren mit großer Reichweite
TOUR+	dynamische Unterstützung für natürliches und sportives Fahren
eMTB	optimale Unterstützung in jedem Terrain, sportliches Anfahren, verbesserte Dynamik, maximale Performance
SPORT	kraftvolle Unterstützung für sportives Fahren auf bergigen Strecken sowie für Stadtverkehr
TURBO	maximale Unterstützung bis in hohe Trittfrequenzen, für sportives Fahren
AUTO	Die Unterstützung wird dynamisch an die Fahrsituation angepasst.
RACE	maximale Unterstützung auf der eMTB-Rennstrecke; sehr direktes Ansprechverhalten und maximaler „Extended Boost“ für bestmögliche Leistung in Wettbewerbssituationen
CARGO	gleichmäßige, kräftige Unterstützung, um schwere Gewichte sicher transportieren zu können
SPRINT	dynamische Unterstützung abhängig von der Trittfrequenz – für sportliches eGravel- und eRoad-Fahren mit schnellen Sprints und häufigen Anstiegen
LIMIT^{A)}	automatische und optimale Anpassung der Unterstützung an die Fahrsituation bis maximal 25 km/h für entschleunigtes und energiesparendes Fahren mit dem S-Pedelec im Stadtverkehr sowie Gruppenfahrten mit Pedelecs

A) nur für S-Pedelecs in der EU mit Performance Line Speed Die Aktivierung des Fahrmodus **LIMIT** bewirkt keine Änderung des S-Pedelec-Status.

Die Bezeichnungen und die Ausgestaltung der Fahrmodi können vom Hersteller vorkonfiguriert und vom Fahrradhändler ausgewählt werden.

Hinweis: Die verfügbaren Fahrmodi sind von der jeweiligen Antriebseinheit abhängig.

Fahrmodus anpassen

Die Fahrmodi können innerhalb bestimmter Grenzen mithilfe der App **eBike Flow** angepasst werden. Damit haben Sie die Möglichkeit, Ihr eBike an Ihre persönlichen Bedürfnisse anzupassen.

Das Erstellen eines komplett eigenen Fahrmodus ist nicht möglich. Sie können nur die Fahrmodi anpassen, die durch den Hersteller oder den Händler auf Ihrem System freigegeben wurden. Das können auch weniger als 4 Fahrmodi sein. Außerdem kann es sein, dass aufgrund der Beschränkungen in Ihrem Land keine Anpassung eines Fahrmodus erfolgen kann.

Zur Anpassung stehen Ihnen folgende Parameter zur Verfügung:

- Unterstützung im Verhältnis zum Basiswert des Fahrmodus (innerhalb der gesetzlichen Vorgaben)

- Ansprechverhalten des Antriebs
- Abregelgeschwindigkeit (innerhalb der gesetzlichen Vorgaben)
- maximales Drehmoment (im Rahmen der Grenzen des Antriebs)

Hinweis: Bitte beachten Sie, dass Ihr geänderter Fahrmodus die Position, den Namen und die Farbe auf allen Bordcomputern und Bedienelementen beibehält.

Zusammenspiel der Antriebseinheit mit der Schaltung

Auch bei einem eBike sollten Sie die Schaltung wie bei einem normalen Fahrrad benutzen (beachten Sie dazu die Betriebsanleitung Ihres eBikes).

Unabhängig von der Art der Schaltung ist es ratsam, während des Schaltvorganges den Pedaldruck kurz zu verringern. Dadurch wird das Schalten erleichtert und die Abnutzung des Antriebsstrangs reduziert.

Durch die Wahl des richtigen Gangs können Sie bei gleichem Krafteinsatz die Geschwindigkeit und die Reichweite erhöhen.

Fahrradbeleuchtung ein-/ausschalten (nur Mini Remote/Mini Remote Dropbar)

Prüfen Sie vor jedem Fahrtantritt die korrekte Funktion Ihrer Fahrradbeleuchtung.

Zum **Ein-/Ausschalten** der Fahrradbeleuchtung drücken Sie die Taste Fahrradbeleuchtung **(4)** für mehr als 1 s.

Schiebehilfe ein-/ausschalten

Die Schiebehilfe kann Ihnen das Schieben des eBikes erleichtern. Die Geschwindigkeit der Schiebehilfe beträgt maximal **4 km/h**. Die Voreinstellung durch den Hersteller kann geringer sein und bei Bedarf durch den Fahrradhändler angepasst werden.

► **Die Funktion Schiebehilfe darf ausschließlich beim Schieben des eBikes verwendet werden.** Haben die Räder des eBikes beim Benutzen der Schiebehilfe keinen Bodenkontakt, besteht Verletzungsgefahr.

► **Ist der gewählte Gang zu hoch, kann die Antriebseinheit das eBike weder bewegen noch die Wegrollsperrung aktivieren.**

Zum **Starten** der Schiebehilfe drücken Sie die Taste Schiebehilfe **(6)** für mehr als 1 s und halten Sie die Taste gedrückt. Die Ladezustandsanzeige des eBike-Akkus **(13)** erlischt und weißes Laufficht in Fahrtrichtung zeigt die Bereitschaft an.

Zum **Aktivieren** der Schiebehilfe muss innerhalb der nächsten 10 s eine der folgenden Aktionen erfolgen:

- Schieben Sie das eBike vorwärts.
- Schieben Sie das eBike rückwärts.
- Führen Sie mit dem eBike eine seitliche Pendelbewegung aus.

Nach der Aktivierung beginnt der Antrieb zu schieben und die durchlaufenden weißen Balken wechseln ihre Farbe auf Eisblau.

Wenn Sie die Taste Schiebehilfe **(6)** loslassen, wird die Schiebehilfe angehalten. Innerhalb von 10 s können Sie durch Drücken der Taste Schiebehilfe **(6)** die Schiebehilfe reaktivieren.

Wenn Sie die Schiebehilfe innerhalb von 10 s nicht reaktivieren, schaltet sich die Schiebehilfe automatisch ab.

Die Schiebehilfe wird immer beendet, wenn

- das Hinterrad blockiert,
- Schwellen nicht überfahren werden können,
- ein Körperteil die Fahrradkurbel blockiert,
- ein Hindernis die Kurbel weiter dreht,
- Sie in die Pedale treten,
- die Taste Unterstützungsstufe erhöhen **+/Fahrradbeleuchtung (4)** oder die Ein-/Aus-Taste **(12)** gedrückt wird.

Die Schiebehilfe verfügt über eine Wegrollsperrung, d.h. auch nach erfolgter Nutzung der Schiebehilfe wird vom Antrieb für einige Sekunden ein Rückwärtsrollen aktiv gebremst und Sie können das eBike nicht oder nur erschwert rückwärts schieben.

Die Wegrollsperrung wird durch Drücken der Taste Unterstützungsstufe erhöhen **+/Fahrradbeleuchtung (4)** sofort deaktiviert.

Die Funktionsweise der Schiebehilfe unterliegt länderspezifischen Bestimmungen und kann deshalb von der oben genannten Beschreibung abweichen oder deaktiviert sein.

ABS – Antiblockiersystem (optional)

Ist das eBike mit einem Bosch-eBike-ABS der Systemgeneration **das smarte System** ausgestattet, leuchtet die ABS-LED **(11)** beim Start des eBikes auf.

Nach dem Losfahren überprüft das ABS intern seine Funktionalität und die ABS-LED **(11)** erlischt.

Im Fehlerfall leuchtet die ABS-LED **(11)** zusammen mit der orange blinkenden Fahrmodus-LED **(10)** auf. Mit der Auswahl Taste **(5)** an der Bedieneinheit **Mini Remote/Mini Remote Dropbar (1)** oder mit der Modus-Taste **(14)** an der Bedieneinheit **System Controller (2)** können Sie den Fehler quittieren. Die blinkende Fahrmodus-LED **(10)** erlischt. Solange die ABS-LED **(11)** leuchtet, ist das ABS nicht in Betrieb.

Details zum ABS und der Funktionsweise finden Sie in der ABS-Betriebsanleitung.

Smartphone-Verbindung mit dem System Controller herstellen

Um die nachfolgenden eBike-Funktionen nutzen zu können, ist ein Smartphone mit der App **eBike Flow** erforderlich.

Die Verbindung zur App erfolgt über eine **Bluetooth®** Verbindung.

Schalten Sie das eBike ein und warten Sie die Startanimation ab. Fahren Sie nicht.

Starten Sie das **Bluetooth®** Pairing durch langes Drücken (> 3 s) der Ein-/Aus-Taste **(12)**. Lassen Sie die Ein-/Aus-Taste **(12)** los, sobald der oberste Balken der Ladezustandsan-

zeige des eBike-Akkus **(13)** den Pairing-Vorgang durch blaues Blinken anzeigt.

Bestätigen Sie in der App die Verbindungsanfrage.

Aktivitätstracking

Um Aktivitäten aufzuzeichnen, ist eine Registrierung bzw. Anmeldung in der App **eBike Flow** erforderlich.

Für die Erfassung von Aktivitäten müssen Sie der Speicherung von Standortdaten in der App zustimmen. Nur dann können Ihre Aktivitäten in der App aufgezeichnet werden. Für eine Aufzeichnung der Standortdaten müssen Sie als Nutzer angemeldet sein.

eBike Lock

<eBike Lock> kann für jedes eBike über die App **eBike Flow** unter **<Einstellungen>** → **<Mein eBike>** → **<Lock & Alarm>** eingerichtet werden. Dabei wird ein Key zum Entsperren des eBikes auf dem Smartphone und/oder dem Bordcomputer **Kiox 300/Kiox 500** gespeichert.

<eBike Lock> ist in folgenden Fällen automatisch aktiv:

- beim Ausschalten des eBikes über die Bedieneinheit
- bei der automatischen Abschaltung des eBikes

Wenn das eBike eingeschaltet wird und das Smartphone mit dem eBike über **Bluetooth®** verbunden ist oder der vorher definierte Bordcomputer in die Halterung eingesetzt wird, wird das eBike entsperrt.

<eBike Lock> ist an Ihr **Benutzerkonto** gebunden.

Sollten Sie Ihr Smartphone verlieren, können Sie sich über ein anderes Smartphone mithilfe der App **eBike Flow** und Ihrem Benutzerkonto anmelden und das eBike entsperren.

Bei Verlust des Bordcomputers können Sie im Menüpunkt **<Lock & Alarm>** der App **eBike Flow** alle digitalen Schlüssell zurücksetzen.

Achtung! Wenn Sie in der App eine Einstellung wählen, die zu Nachteilen bei **<eBike Lock>** führt (z.B. Löschen Ihres eBikes oder Benutzerkontos), so werden Ihnen zuvor Warnmeldungen angezeigt. **Bitte lesen Sie diese gründlich und handeln Sie entsprechend den ausgegebenen Warnungen (z.B. vor dem Löschen Ihres eBikes oder Benutzerkontos).**

<eBike Lock> einrichten

Um **<eBike Lock>** einrichten zu können, müssen folgende Voraussetzungen erfüllt sein:

- Die App **eBike Flow** ist installiert.
- Ein Benutzerkonto ist angelegt.
- Es wird gerade kein Update am eBike durchgeführt.
- Das eBike ist über **Bluetooth®** mit dem Smartphone verbunden.
- Das eBike ist im Stillstand.
- Das Smartphone ist mit dem Internet verbunden.
- Der eBike-Akku ist ausreichend geladen und das Ladekabel ist nicht verbunden.

Sie können **<eBike Lock>** in der App **eBike Flow** im Menüpunkt **<Lock & Alarm>** einrichten.

Der Antrieb Ihres eBikes unterstützt ausschließlich, wenn beim Einschalten des eBikes das Smartphone via **Bluetooth®** mit dem eBike verbunden oder der Bordcomputer in der Halterung eingesetzt ist. Wird das Smartphone als Schlüssel

verwendet, muss **Bluetooth®** auf Ihrem Smartphone eingeschaltet und die App **eBike Flow** im Hintergrund aktiv sein. Wenn **<eBike Lock>** aktiviert ist, können Sie Ihr eBike weiterhin ohne Unterstützung durch die Antriebseinheit nutzen.

Kompatibilität

<eBike Lock> ist kompatibel mit allen Bosch Antriebseinheiten der Systemgeneration **das smarte System**.

Funktionsweise

In Verbindung mit **<eBike Lock>** funktionieren das Smartphone und der Bordcomputer ähnlich einem Schlüssel für die Antriebseinheit. **<eBike Lock>** wird durch das Ausschalten des eBikes aktiv. Beim Einschalten prüft das eBike die Verfügbarkeit eines vorher definierten Schlüssels. Dies wird auf der Bedieneinheit **System Controller** durch weißes Blinken und auf dem Bordcomputer durch ein Schloss-Symbol angezeigt.

Hinweis: **<eBike Lock>** ist kein Diebstahlschutz, sondern eine Ergänzung zu einem mechanischen Schloss! Mit **<eBike Lock>** erfolgt keine mechanische Blockierung des eBikes oder Ähnliches. Nur die Unterstützung durch die Antriebseinheit wird deaktiviert. Solange das Smartphone mit dem eBike über **Bluetooth®** verbunden ist oder der Bordcomputer in der Halterung eingesetzt ist, ist die Antriebseinheit entsperrt.

Wenn Sie Dritten temporär oder dauerhaft Zugriff auf Ihr eBike geben, teilen Sie einen der vorher definierten digitalen Schlüssel (Bordcomputer/Smartphone). Dadurch ist <eBike Lock> weiter aktiv. Wenn Sie Ihr eBike zum Service bringen möchten, deaktivieren Sie <eBike Lock> in der App eBike Flow im Menüpunkt <Einstellungen>.

Wenn Sie Ihr eBike verkaufen möchten, entfernen Sie zusätzlich das eBike in der App **eBike Flow** im Menüpunkt **<Einstellungen>** aus Ihrem Benutzerkonto.

Wenn das eBike ausgeschaltet wird, gibt die Antriebseinheit einen Lock-Ton (**ein** akustisches Signal) ab, um anzuzeigen, dass die Unterstützung durch den Antrieb abgeschaltet ist.

Wenn das eBike eingeschaltet wird, gibt die Antriebseinheit zwei Unlock-Töne (**zwei** akustische Signale) ab, um anzuzeigen, dass die Unterstützung durch den Antrieb wieder möglich ist.

Der Lock-Ton hilft Ihnen zu erkennen, ob **<eBike Lock>** an Ihrem eBike aktiviert ist. Die akustische Rückmeldung ist standardmäßig aktiviert, sie kann in der App **eBike Flow** im Menüpunkt **<Lock Sound>** nach Auswahl des Lock-Symbols unter Ihrem eBike deaktiviert werden.

Hinweis: Wenn Sie **<eBike Lock>** nicht mehr einrichten oder ausschalten können, wenden Sie sich bitte an Ihren Fahrradhändler.

Austausch von eBike-Komponenten und <eBike Lock> Smartphone austauschen

1. Installieren Sie die App **eBike Flow** auf dem neuen Smartphone.
2. Melden Sie sich mit **demselben** Benutzerkonto an, mit dem Sie **<eBike Lock>** aktiviert haben.
3. In der App **eBike Flow** wird **<eBike Lock>** als eingerichtet angezeigt.

Weitere Hinweise dazu finden Sie in der App **eBike Flow** oder im Bosch eBike Help Center auf der Webseite www.bosch-ebike.com/de/help-center.

Software-Updates

Software-Updates müssen manuell in der App **eBike Flow** gestartet werden.

Software-Updates werden im Hintergrund von der App auf die Bedieneinheit übertragen, sobald diese mit der App verbunden ist. Während des Updates zeigt ein grünes Blinken der Ladezustandsanzeige des eBike-Akkus (13) den Fortschritt an. Im Anschluss wird das eBike neu gestartet.

Die Steuerung der Software-Updates erfolgt durch die App **eBike Flow**.

Verbindung des System Controllers mit Mini Remote/Mini Remote Dropbar

Die Verbindung zwischen den Bedieneinheiten **System Controller** und **Mini Remote/Mini Remote Dropbar** erfolgt über eine *Bluetooth*® Verbindung.

Schalten Sie das eBike ein und fahren Sie nicht.

Wurde die Bedieneinheit **Mini Remote/Mini Remote Dropbar** vom Fahrradhändler mit dem **System Controller** noch nicht verbunden, gehen Sie wie folgt vor:

1. Verbinden Sie zuerst Ihr Smartphone über die App **eBike Flow** mit dem **System Controller** (siehe „Smartphone-Verbindung mit dem System Controller herstellen“, Seite Deutsch – 5).
2. Wählen Sie in der App **eBike Flow** **<Einstellungen>** → **<Mein eBike>** → **<eBike-Pass>** → **<Komponenten>** → **<Neues Gerät hinzufügen>**. Wählen Sie anschließend **<Mini Remote/Mini Remote Dropbar>**.
3. **Mini Remote/Mini Remote Dropbar**: Starten Sie den Pairing-Vorgang durch Drücken einer beliebigen Taste, bis der Pairing-Vorgang durch blaues Blinken der LED-Kontrollleuchte (3) angezeigt wird.
4. Folgen Sie den Anweisungen in der App **eBike Flow**.

Das erfolgreiche Pairing wird Ihnen innerhalb von 30 s an der Bedieneinheit **Mini Remote/Mini Remote Dropbar** durch 3 × grünes Blinken der LED-Kontrollleuchte (3) angezeigt.

Wenn die Verbindung nicht zustande kommt, wird dies durch 3 × rotes Blinken der LED-Kontrollleuchte (3) angezeigt. Wiederholen Sie den Vorgang erneut.

Wenn Sie die Bedieneinheit **Mini Remote/Mini Remote Dropbar** mit einem **System Controller** eines anderen eBikes verbinden möchten, führen Sie folgende Schritte durch:

1. Verbinden Sie zuerst Ihr Smartphone über die App **eBike Flow** mit dem System Controller (siehe „Smartphone-Verbindung mit dem System Controller herstellen“, Seite Deutsch – 5).
2. Wählen Sie in der App **eBike Flow** **<Einstellungen>** → **<Mein eBike>** → **<eBike-Pass>** → **<Komponenten>** →

<Neues Gerät hinzufügen>. Wählen Sie anschließend **<Mini Remote/Mini Remote Dropbar>**.

3. **Mini Remote/Mini Remote Dropbar**: Entnehmen Sie die Knopfzelle der Bedieneinheit **Mini Remote/Mini Remote Dropbar** und warten Sie mindestens 30 s. Setzen Sie die Knopfzelle wieder ein und warten Sie, bis die LED-Kontrollleuchte (3) grün blinkt.
4. Halten Sie innerhalb der nächsten 10 s die Taste Unterstützungsstufe senken –/Schiebehilfe (6) 5 s lang gedrückt. Der Pairing-Vorgang wird für 30 s durch blaues Blinken der LED-Kontrollleuchte (3) angezeigt.
5. Folgen Sie den Anweisungen in der App **eBike Flow**. Das erfolgreiche Pairing wird Ihnen innerhalb von 30 s an der Bedieneinheit **Mini Remote/Mini Remote Dropbar** durch 3 × grünes Blinken der LED-Kontrollleuchte (3) angezeigt. Wenn die Verbindung nicht zustande kommt, wird dies durch 3 × rotes Blinken der LED-Kontrollleuchte (3) angezeigt. Wiederholen Sie den Vorgang erneut.

Fehlermeldungen

Die Bedieneinheit zeigt an, ob kritische oder weniger kritische Fehler am eBike auftreten.

Die vom eBike generierten Fehlermeldungen können über die App **eBike Flow** oder durch Ihren Fahrradhändler ausgelesen werden.

Über einen Link in der App **eBike Flow** können Ihnen Informationen über den Fehler und Unterstützung zur Behebung des Fehlers angezeigt werden.

Weniger kritische Fehler

Weniger kritische Fehler werden durch oranges Blinken, gefolgt von dauerhaftem Leuchten der Fahrmodus-LED (10) angezeigt. Drücken Sie die Auswahlstaste (5) an der Bedieneinheit **Mini Remote/Mini Remote Dropbar** (1) oder die Modus-Taste (14) an der Bedieneinheit **System Controller** (2), um den Fehler zu bestätigen. Die Fahrmodus-LED (10) zeigt wieder konstant die Farbe des eingestellten Fahrmodus an.

Mithilfe der nachfolgenden Tabelle können Sie gegebenenfalls die Fehler selbst beheben. Ansonsten suchen Sie bitte Ihren Fahrradhändler auf.

Nummer	Fehlerbehebung
523005	Die angegebenen Fehlernummern zeigen an, dass es Beeinträchtigungen bei der Erkennung des Magnetfelds durch die Sensoren gibt. Sehen Sie nach, ob Sie den Magnet bei der Fahrt verloren haben.
514001	
514002	
514003	
514006	Wenn Sie einen Magnetsensor verwenden, überprüfen Sie die ordnungsgemäße Montage von Sensor und Magnet. Achten Sie auch darauf, dass das Kabel zum Sensor nicht beschädigt ist. Wenn Sie einen Felgenmagnet verwenden, achten Sie darauf, dass Sie keine Störma-

Nummer	Fehlerbehebung
	gniefelder in der Nähe der Antriebseinheit haben.
680007	Die angegebenen Fehlernummern zeigen an, dass der eBike-Akku sich außerhalb der zulässigen Betriebstemperatur befindet. Das Laden des eBike-Akkus wird unterbrochen.
680009	
680012	
680014	Sobald die Betriebstemperatur wieder im zulässigen Bereich ist, startet der Ladevorgang erneut.
680016	
680017	

Kritische Fehler

Kritische Fehler werden durch rotes Blinken, gefolgt von dauerhaftem Leuchten der Fahrmodus-LED **(10)** und der Ladestandsanzeige des eBike-Akkus **(13)** angezeigt. Folgen Sie bei Auftreten eines kritischen Fehlers den Handlungsanweisungen der nachstehenden Tabelle.

Nummer	Handlungsanweisungen
6A0004	Entferne den PowerMore Akku und starte dein eBike neu. Falls das Problem weiterhin besteht, wende dich bitte an deinen Fachhändler.
890000	<ul style="list-style-type: none"> – Fehlercode quittieren. – eBike-System neu starten. Falls das Problem weiterhin besteht: <ul style="list-style-type: none"> – Fehlercode quittieren. – Software-Aktualisierung durchführen. – eBike-System neu starten. Falls das Problem weiterhin besteht: <ul style="list-style-type: none"> – Wenden Sie sich bitte an einen Bosch eBike Systems Fachhändler.

Wartung und Service

Wartung und Reinigung

Die Bedieneinheit darf nicht mit Druckwasser gereinigt werden.

Halten Sie die Bedieneinheit sauber. Bei Verschmutzungen kann es zu fehlerhafter Helligkeitserkennung kommen.

Verwenden Sie für die Reinigung Ihrer Bedieneinheit ein weiches, nur mit Wasser befeuchtetes Tuch. Verwenden Sie keine Reinigungsmittel.

► **Lassen Sie alle Reparaturen ausschließlich von einem autorisierten Fahrradhändler ausführen.**

Hinweis: Wenn Sie Ihr eBike zur Wartung bei einem Fahrradhändler abgeben, wird empfohlen, **<Lock & Alarm>** zu deaktivieren.

Kundendienst und Anwendungsberatung

Bei allen Fragen zum eBike und seinen Komponenten wenden Sie sich an einen autorisierten Fahrradhändler.

Kontaktdaten autorisierter Fahrradhändler finden Sie auf der Internetseite www.bosch-ebike.com.



Weiterführende Informationen zu den eBike-Komponenten und ihren Funktionen finden Sie im Bosch eBike Help Center.

Entsorgung und Stoffe in Erzeugnissen

Angaben zu Stoffen in Erzeugnissen finden Sie unter folgendem Link: www.bosch-ebike.com/de/material-compliance.

Werfen Sie eBikes und ihre Komponenten nicht in den Hausmüll!

Eine Rückgabe im Handel ist möglich, sofern der Vertreter die Rücknahme freiwillig anbietet oder gesetzlich zu dieser verpflichtet ist. Beachten Sie dabei die nationalen Bestimmungen.



Antriebseinheit, Bordcomputer inkl. Bedieneinheit, eBike-Akku, Geschwindigkeitssensor, Zubehör und Verpackungen sollen einer umweltgerechten Wiederverwertung zugeführt werden.

Stellen Sie eigenständig sicher, dass personenbezogene Daten vom Gerät gelöscht wurden.

Batterien, die zerstörungsfrei aus dem Elektrogerät entnommen werden können, müssen vor der Entsorgung selbst entnommen und der separaten Batteriesammlung zugeführt werden.



Gemäß der europäischen Richtlinie 2012/19/EU müssen nicht mehr gebrauchsfähige Elektrogeräte und gemäß der europäischen Richtlinie 2006/66/EG müssen defekte oder verbrauchte Akkus/Batterien getrennt gesammelt und einer umweltgerechten Wiederverwendung zugeführt werden.

Die getrennte Sammlung der Elektrogeräte dient der sortenreinen Vorsortierung und unterstützt eine ordnungsgemäße Behandlung und Rückgewinnung der Rohstoffe und schont damit Mensch und Umwelt.



Änderungen vorbehalten.

Safety Instructions



Read all the safety and general instructions.

Failure to observe the safety and general instructions may result in electric shock, fire and/or serious injury.

Save all safety warnings and instructions for future reference.

The term **eBike battery** is used in these instructions to mean all original Bosch eBike rechargeable battery packs from the system generation **the smart system**.

The terms **drive** and **drive unit** used in these operating instructions refer to the original Bosch drive units from the system generation **the smart system**.

- ▶ **Read and observe the safety warnings and instructions contained in all the operating instructions for the eBike components and in the operating instructions of your eBike.**
- ▶ **Do not allow yourself to be distracted by the operating unit's display, particularly by text overlays shown according to the situation.** The display of riding information does not absolve the rider of the need to exercise due caution. If you do not focus exclusively on the traffic, you risk being involved in an accident. If you want to change settings on your operating unit, beyond just changing the riding mode, stop cycling to do so.
- ▶ **Do not attempt to secure the on-board computer or operating unit while riding!**
- ▶ **The push assistance function must only be used when pushing the eBike.** There is a risk of injury if the wheels of the eBike are not in contact with the ground while using the push assistance.
- ▶ **When the push assistance is activated, the pedals may turn at the same time.** When the push assistance function is activated, make sure that there is enough space between your legs and the turning pedals to avoid the risk of injury.
- ▶ **When using the walk assistance, make sure that you can control the eBike and that you can hold it securely at all times.** Under certain circumstances, the walk assistance may stop (e.g. if the pedals hit an obstacle or if you accidentally let go of the button on the operating unit). The eBike may suddenly move backwards onto you or tip up. This presents a risk for the user particularly if there is additional load on the eBike. When using the walk assistance, do not bring the eBike into situations in which you cannot hold the eBike using your own strength.
- ▶ **Do not stand your eBike upside down on its handlebars and saddle if the operating unit or its holder protrude from the handlebars.** This may irreparably damage the operating unit or the holder.
- ▶ **Do not connect a charger to the eBike battery if the display for the operating unit or on-board computer reports a critical error.** This may result in damage to your eBike battery. The eBike battery may catch fire, thereby resulting in serious burns and other injuries.

- ▶ **The operating unit features a wireless interface. Local operating restrictions, e.g. in aeroplanes or hospitals, must be observed.**
- ▶ **Caution!** When using the operating unit with *Bluetooth®*, this may cause interference that affects other devices and systems, aeroplanes and medical devices (e.g. pace-makers, hearing aids). Likewise, injury to people and animals in the immediate vicinity cannot be excluded entirely. Do not use the operating unit with *Bluetooth®* in the vicinity of medical devices, petrol stations, chemical plants, areas with a potentially explosive atmosphere or on blast sites. Do not use the operating unit with *Bluetooth®* in aeroplanes. Avoid operation near your body for extended periods.
- ▶ The *Bluetooth®* word mark and logos are registered trademarks owned by Bluetooth SIG, Inc. Any use of such marks by Robert Bosch GmbH, Bosch eBike Systems is under license.
- ▶ **Observe all national regulations which set out the approved use of eBikes.**

Safety instructions for coin cells



WARNING! Ensure that the coin cell is kept out of the reach of children. Coin cells are dangerous.

- When the product is not attached to the eBike, the product is not suitable for use in areas where children may be present. If the battery compartment does not close securely, do not continue to use the product and keep it away from children.
- ▶ **Coin cells must never be swallowed or inserted into any other part of the body. If you suspect that someone has swallowed a coin cell or that a coin cell has entered the body in another way, seek medical attention immediately.** Swallowing coin cells can result in severe internal burns and death within two hours.
 - ▶ **Ensure that coin cell replacement is carried out properly.** There is a risk of explosion.
 - ▶ **Only use the coin cells listed in this operating manual.** Do not use any other coin cells or other forms of electrical power supply.
 - ▶ **Do not attempt to recharge the coin cell and do not short circuit the coin cell.** The coin cell may leak, explode, catch fire and cause personal injury.
 - ▶ **Remove and dispose of drained coin cells correctly.** Drained coin cells may leak and cause personal injury or damage the product.
 - ▶ **Do not overheat the coin cell or throw it into fire.** The coin cell may leak, explode, catch fire and cause personal injury.
 - ▶ **Do not damage the coin cell and or take the coin cell apart.** The coin cell may leak, explode, catch fire and cause personal injury.
 - ▶ **Do not allow damaged coin cells to come into contact with water.** Leaking lithium may mix with water to create

hydrogen, which could cause a fire, an explosion, or personal injury.



CAUTION! Battery is hazardous and is to be kept away from children (whether the battery is new or used). Battery can cause severe or fatal injuries in 2 hours or less if it is swallowed or placed inside any part of the body. Medical attention should be sought immediately if it is suspected the battery has been swallowed or placed inside any part of the body.

Privacy notice

When you connect the eBike to the **Bosch DiagnosticTool 3** or replace eBike components, technical information about your eBike (e.g. manufacturer, model, bike ID, configuration data) and the eBike usage (e.g. total riding time, energy consumption, temperature) is transferred to Bosch eBike Systems (Robert Bosch GmbH) for the purposes of processing your inquiry, servicing and product improvement. You can find further information about data processing at www.bosch-ebike.com/privacy-full.

Product Description and Specifications

Intended Use

The **System Controller** and **Mini Remote/Mini Remote Dropbar** operating units are designed for controlling an eBike/on-board computer from the system generation **the smart system**. You can also use them to control the **eBike Flow** app.

So as to be able to use the operating unit fully, a compatible smartphone with the **eBike Flow** app is required.

Using the **eBike Flow** app, a **Bluetooth®** connection can be established between the smartphone and the eBike,

between the smartphone and **System Controller**, and between **System Controller** and **Mini Remote/Mini Remote Dropbar**.

Depending on the smartphone's operating system, the **eBike Flow** app can be downloaded free of charge from the Apple App Store and the Google Play Store.

Use your smartphone to scan the code in order to download the **eBike Flow** app.

Product Features

All illustrations of bike parts except for the drive unit, on-board computer (including operating unit), speed sensor and the corresponding holders are a schematic representation and may differ on your eBike.

The numbering of the components shown refers to the illustrations on the graphics pages at the beginning of the manual.

- (1) Operating unit **Mini Remote/Mini Remote Dropbar**
- (2) Operating unit **System Controller**
- (3) LED indicator light
- (4) Button for increasing the assistance level +/ bicycle lights
- (5) Select button
- (6) Button for decreasing the assistance level -/ walk assistance
- (7) Fastening screw for holder
- (8) Holder
- (9) Rubber insert/battery holder
- (10) Riding mode LED
- (11) ABS LED (optional)/ambient light sensor
- (12) On/off button
- (13) Charge indicator of the eBike battery
- (14) Mode button

Technical Data

Operating unit		System Controller
Product code		BRC3100
Operating temperature	°C	-5 to +40
Storage temperature	°C	+10 to +40
Protection rating		IP55
Dimensions	mm	88 × 28 × 27
Weight	g	35
<i>Bluetooth®</i> Low Energy 5.0		
- Frequency	MHz	2400–2480
- Transmission power	mW	≤ 1

Operating unit	Mini Remote	Mini Remote Dropbar
Product code	BRC3300	BRC3310
Operating temperature	°C	-5 to +40

Operating unit		Mini Remote	Mini Remote Dropbar
Storage temperature	°C	+10 to +40	+10 to +40
Battery		3 V, 1 × CR1620	3 V, 1 × CR1620
Protection rating		IP55	IP55
Dimensions	mm	40 × 39 × 22	50 × 46 × 22
Weight	g	16	20
<i>Bluetooth®</i> Low Energy 5.0			
– Frequency	MHz	2400–2480	2400–2480
– Transmission power	mW	≤ 1.9	≤ 1.9

The licence information for the product can be accessed at the following Internet address: www.bosch-ebike.com/licences

Declaration of Conformity

Robert Bosch GmbH, Bosch eBike Systems, hereby declares that the **System Controller/Mini Remote/Mini Remote Dropbar** radio communication unit complies with Directive 2014/53/EU. The full text of the EU Declaration of Conformity can be accessed at the following Internet address: www.bosch-ebike.com/conformity.

Robert Bosch GmbH, Bosch eBike Systems, hereby declares that the **System Controller/Mini Remote/Mini Remote Dropbar** radio communication unit complies with the Radio Equipment Regulations 2017 (SI 2917/1206). The full text of the UK Declaration of Conformity can be accessed at the following Internet address: www.bosch-ebike.com/conformity.

UK
CA

Operation

Requirements

The eBike can then only be switched on when the following requirements are met:

- A sufficiently charged eBike battery is inserted (see operating instructions for the eBike battery from the system generation **the smart system**).
- The speed sensor is connected properly (see operating instructions for the drive unit from the system generation **the smart system**).

Note: All screenshots showing the display and text are from the approved software version. The display, text and/or functions may change following a software update.

Operating unit power supply (System Controller)

If a sufficiently charged eBike battery is inserted into the eBike and the eBike is switched on, then the internal operating unit battery is powered and charged.

Please contact your bicycle dealer if the internal battery of the operating unit is defective.

Operating Unit (Mini Remote/Mini Remote Dropbar) Power Supply

The **Mini Remote/Mini Remote Dropbar** operating unit is supplied with energy by a CR1620 coin cell.

Changing the coin cell (Mini Remote/Mini Remote Dropbar)

If the coin cell of the operating unit **Mini Remote/Mini Remote Dropbar (1)** is running low, the LED indicator light **(3)** will flash orange.

To change the coin cell, remove the operating unit **Mini Remote/Mini Remote Dropbar** from the handlebars. Remove the rubber insert **(9)**. Remove the used coin cell and insert a new one of type CR1620 into the battery holder. Close the battery compartment by the rubber insert **(9)**. Check that the rubber insert **(9)** is correctly inserted to ensure the battery compartment is fully sealed. The LED indicator light **(3)** will flash green to indicate that the coin cell has been inserted correctly. Then secure the **Mini Remote/Mini Remote Dropbar** operating unit onto the handlebars.

Note: Carefully tighten the fastening screw **(7)** (0.6 Nm).

Note: The connection to the **System Controller** is not interrupted when the coin cell is changed.

You can obtain the coin cells recommended by Bosch from your bicycle dealer.

Switching the eBike On and Off

To **switch on** the eBike, briefly press the on/off button **(12)**. After the starting animation, the state of charge of the eBike battery is displayed in colour with the battery charge indicator **(13)** and the set riding mode with the **(10)** display. The eBike is ready to ride.

The display brightness is controlled by the ambient light sensor **(11)**. Therefore, do not cover the ambient light sensor **(11)**.

The drive is activated as soon as you start pedalling (except in the **OFF** riding mode). The drive power varies depending on the riding mode set.

As soon as you stop pedalling when in normal operation, or as soon as you have reached a speed of **25/45 km/h**, the drive switches off the assistance. The drive is automatically

reactivated as soon you start pedalling again and the speed is below **25/45 km/h**.

To **switch off** the eBike, briefly press the on/off button **(12)** (< 3 s). The battery charge indicator of the eBike battery **(13)** and the riding mode LED **(10)** go out.

If no power is drawn from the drive for about **10** minutes (e.g. because the eBike is not moving) and no button is pressed, the eBike will switch off automatically.

Battery charge indicator of the eBike battery

In the battery charge indicator of the eBike battery **(13)**, each ice-blue bar represents 20 % capacity and each white bar represents 10 % capacity. The topmost bar shows the maximum capacity.

Example: Four ice-blue bars and one white bar are displayed. The state of charge is between 81 % and 90 %.

If capacity is low, both of the lower displays change colour:

Bar	Capacity
2 × orange	30 % to 21 %
1 × orange	20 % to 11 %
1 × red	10 % to reserve
1 × red flashing	Reserve to empty

If the eBike battery is being charged, the topmost bar on the battery charge indicator of the eBike battery **(13)** flashes.

The eBike battery's state of charge is also indicated outside the eBike, by the LEDs on the eBike battery.

Selecting the Riding Mode

On the operating unit, you can set the level of assistance you want the drive to provide you with while pedalling.

Mini Remote/Mini Remote Dropbar: Briefly press (< 1 s) the buttons to increase the assistance level **+** **(4)** or to decrease the assistance level **-** **(6)** in order to increase or decrease the assistance accordingly.

System Controller: Briefly press (< 1 s) the mode button **(14)** to increase the assistance.

Press the mode button **(14)** for longer than 1 s to decrease the assistance.

The riding mode can be changed even while cycling, and is displayed in colour.

Riding mode	Notes
OFF	Drive assistance is switched off. The eBike can just be moved by pedalling, as with a normal bicycle.
ECO	Effective assistance with maximum efficiency, for maximum range
ECO+	Range-optimised riding mode that only switches on the drive assistance above a certain rider performance; for natural cycling and for a maximum range
TOUR	Steady assistance, long range for touring
TOUR+	Dynamic assistance for natural, sporty cycling

Riding mode	Notes
eMTB	Optimal assistance whatever the terrain, rapid acceleration when starting from a standstill, improved dynamics and top performance
SPORT	Powerful assistance, for mountain biking and for cycling in urban traffic
TURBO	Maximum assistance even at a high cadence, for biking sports
AUTO	The assistance is dynamically adapted to the riding situation.
RACE	Maximum assistance on the eMTB racetrack; very direct response and maximum "Extended Boost" for the best possible performance in competitive situations
CARGO	Steady, powerful assistance for safely transporting heavy weights
SPRINT	Dynamic assistance according to cadence – for athletic eGravel and eRoad cycling with rapid sprints and frequent ascents
LIMIT^{A)}	Automatic and optimal adaptation of the assistance to the riding situation up to a maximum of 25 km/h for lower-speed and energy-saving cycling with the S-Pedelec in urban traffic and group trips with Pedelecs

A) Only for S-Pedelecs in the EU with Performance Line Speed
The activation of riding mode **LIMIT** does not alter the S-Pedelec classification.

The designations and configuration of the riding modes can be pre-configured by the manufacturer and selected by the bicycle retailer.

Note: The available riding modes depend on the respective drive unit.

Adjusting the Riding Mode

The riding modes can be adapted within certain limits using the **eBike Flow** app. This gives you the option of adjusting your eBike to your personal requirements.

It is not possible to create a completely new riding mode. You can only adjust the riding modes that have been enabled by the manufacturer or dealer on your system. This may be fewer than four riding modes.

In addition, restrictions in your country may mean that it is not possible to adjust a particular riding mode.

The following parameters are available for making adjustments:

- Assistance in relation to the base value of the riding mode (within the legal requirements)
- Drive response
- Top limit speed (within the legal requirements)
- Maximum torque (within the limits of the drive)

Note: Please ensure that your modified riding mode retains the position, name and colour on all on-board computers and controls.

Interaction between the Drive Unit and Gear-shifting

The gear shifting should be used with an eBike in the same way as with a normal bicycle (observe the operating instructions of your eBike on this point).

Irrespective of the type of gear shifting, it is advisable that you briefly reduce the pressure on the pedals when changing gear. This will aid gear shifting and reduce wear on the powertrain.

By selecting the correct gear, you can increase your speed and range while applying the same amount of force.

Switching Bicycle Lights On and Off (Mini Remote/Mini Remote Dropbar only)

Check that your bike lights are working correctly before every use.

To **switch on/off** the bike lights, press and hold the bicycle lights **(4)** button for more than 1 s.

Switching the Walk Assistance On and Off

The walk assistance makes it easier to push your eBike. The maximum speed of the walk assistance is **4 km/h**. The manufacturer can adjust the default so that it is lower and, if necessary, it can also be adjusted by the bicycle retailer.

► **The push assistance function must only be used when pushing the eBike.** There is a risk of injury if the wheels of the eBike are not in contact with the ground while using the push assistance.

► **If the selected gear is too high, the eBike's drive unit cannot move and the roll-away lock cannot engage.**

To **start** walk assistance, press the walk assistance **(6)** button for more than 1 s and keep it pressed. The battery charge indicator of the eBike battery **(13)** goes out and a white moving light in the direction of travel shows that it is ready.

To **activate** walk assistance, one of the following actions must occur within the next 10 s:

- Push the eBike forwards.
- Push the eBike backwards.
- Perform a sideways tilting movement with the eBike.

After activation, the drive begins to push and the continuously filling white bars change colour to ice-blue.

If you release the walk assistance **(6)** button, walk assistance is stopped. You can reactivate walk assistance within 10 s by pressing the walk assistance **(6)** button.

If you do not reactivate walk assistance within 10 s, walk assistance automatically switches off.

Walk assistance is always ended if:

- The rear wheel jams,
- The bicycle cannot move over ridges,
- A body part is blocking the bike crank,
- An obstacle continues to turn the crank,
- You start pedalling,
- The increase assistance level **+/bicycle lights (4)** button or on/off button **(12)** is pressed.

Walk assistance has a roll-away lock, i.e. even after walk assistance has been used, rolling backwards is actively curbed by the drive for a few seconds, and you cannot push the eBike backwards or can only do so with difficulty.

The roll-away lock is immediately deactivated by pressing the increase assistance level **+/bicycle lights (4)** button.

The push assistance function is subject to local regulations; the way it works may therefore differ from the description above, or the function may even be deactivated completely.

ABS – anti-lock braking system (optional)

If the eBike is equipped with a Bosch eBike ABS from the system generation **the smart system**, the ABS LED **(11)** lights up when the eBike system starts.

After moving off, the ABS internally checks its functionality and the ABS LED **(11)** goes off.

In the event of a fault, the ABS LED **(11)** lights up, together with the orange flashing riding mode LED **(10)**. You can acknowledge the fault using the select button **(5)** on the **Mini Remote/Mini Remote Dropbar (1)** operating unit or with the mode button **(14)** on the **System Controller (2)** operating unit. The flashing riding mode LED **(10)** will go out. While the ABS LED **(11)** is lit up, the ABS is not in operation.

For details on the ABS and how it works, please refer to the ABS operating instructions.

Establishing a Smartphone Connection with the System Controller

In order to be able to use the following eBike functions, a smartphone with the **eBike Flow** app is required.

Connection to the app occurs via a **Bluetooth®** connection. Switch on the eBike and wait for the starting animation. Do not ride the eBike.

Begin **Bluetooth®** pairing by pressing and holding (> 3 s) the on/off button **(12)**. Release the on/off button **(12)** as soon as the topmost bar on the battery charge indicator of the eBike battery **(13)** shows the pairing process by flashing blue.

Confirm the connection request in the app.

Activity tracking

In order to record activities, it is necessary to register and log into the **eBike Flow** app.

To record activities, you must consent to the storage of your location data in the app. Without this, your activities cannot be recorded in the app. For location data to be recorded, you must be logged in as the user.

eBike Lock

<eBike Lock> can be set up for each eBike via the **eBike Flow** app under **<Settings>** → **<My eBike>** → **<Lock & Alarm>**. In the process, a key for unlocking the eBike is saved on the smartphone and/or the **Kiox 300/Kiox 500** on-board computer.

The **<eBike Lock>** is automatically enabled in the following cases:

- The eBike is switched off via the operating unit

– The eBike is switched off automatically
If the eBike is switched on and the smartphone is connected to the eBike via *Bluetooth*®, or the pre-set on-board computer is fitted in the holder, the eBike will be unlocked.

<eBike Lock> is linked to your **user account**.

If you lose your smartphone, you can log in to your user account on the **eBike Flow** app using another smartphone and unlock then the eBike.

If the on-board computer is lost, you can reset all the digital keys in the **<Lock & Alarm>** menu item in the **eBike Flow** app.

Warning! If you select a setting in the app that could have negative consequences in combination with the **<eBike Lock>** (e.g. deleting your eBike or user account), you will be shown warning messages beforehand. **Please read through these thoroughly and adhere to the warnings that are issued (e.g. before deleting your eBike or user account).**

Setting Up the <eBike Lock>

In order to be able to set up the **<eBike Lock>**, the following conditions must be fulfilled:

- The **eBike Flow** app is installed.
- A user account has been created.
- The eBike is not currently updating.
- The eBike is connected to the smartphone via *Bluetooth*®.
- The eBike is stationary.
- The smartphone is connected to the Internet.
- The eBike battery is sufficiently charged and the charging cable is not connected.

The **<eBike Lock>** can be set up in the **eBike Flow** app in the **<Lock & Alarm>** menu item.

The drive unit of your eBike only provides support if the smartphone is connected to the eBike via *Bluetooth*® or the on-board computer is placed in the holder when the eBike is switched on. If the smartphone is used as a key, *Bluetooth*® must be switched ON on your smartphone and the **eBike Flow** app must be active in the background. When the **<eBike Lock>** is activated, you can continue to use your eBike without assistance from the drive unit.

Compatibility

The **<eBike Lock>** is compatible with all Bosch drive units from the system generation **the smart system**.

How it Works

In combination with the **<eBike Lock>**, the smartphone and the on-board computer work like a key for the drive unit.

The **<eBike Lock>** is activated by switching off the eBike.

When switching on, the eBike checks if any pre-set key is available. A white LED flashes on the **System Controller** operating unit, and a lock symbol is displayed on the on-board computer.

Note: The **<eBike Lock>** alone does not provide adequate theft protection; it is simply a supplement to a mechanical lock. The **<eBike Lock>** does not provide any form of mechanical lock for the eBike. Only the assistance from the drive unit is deactivated. The drive unit will be unlocked for as long as the smartphone is connected to the eBike via *Bluetooth*® or the on-board computer is placed in the holder.

If you want to give third parties temporary or permanent access to your eBike, share one of the pre-set digital keys (on-board computer/smartphone). As a result, the <eBike Lock> is still active. If you want to take your eBike to a service, the <eBike Lock> can be deactivated in the eBike Flow app in the <Settings> menu item. If you wish to sell your eBike, you will also need to delete the eBike from your user account in the **eBike Flow** app in the **<Settings>** menu item.

When the eBike is switched off, the drive unit will emit a "Lock" sound (i.e. an audio signal that is played **once**) to indicate that the assistance from the drive unit is switched off. When the eBike is switched on, the drive unit will emit two "Unlock" sounds (i.e. an audio signal that is played **twice**) to indicate that the assistance from the drive unit is enabled again.

The "Lock" sound will help you determine whether or not the **<eBike Lock>** on your eBike is active. The audio signal is activated by default, but it can be deactivated in the **eBike Flow** app in the **<Locking sound>** menu item by selecting the lock symbol under your eBike.

Note: If you can no longer set up or switch off the **<eBike Lock>**, please contact your bicycle dealer.

Replacing eBike Components and the <eBike Lock>

Replacing the Smartphone

1. Install the **eBike Flow** app on the new smartphone.
2. Log in with **the same** user account that was used to activate the **<eBike Lock>**.
3. The **<eBike Lock>** is displayed as set up in the **eBike Flow** app.

More information about this can be found in the **eBike Flow** app or in the Bosch eBike Help Center on the website www.bosch-ebike.com/help-center.

Software updates

Software updates must be manually started in the **eBike Flow** app.

Software updates are transferred to the operating unit in the background of the app as soon as it is connected to the app. During the update process, a green flashing on the battery charge indicator of the eBike battery (**13**) shows the progress. The eBike is then restarted.

You can control the software updates via the **eBike Flow** app.

Connecting the System Controller to the Mini Remote/Mini Remote Dropbar

The **System Controller** and **Mini Remote/Mini Remote Dropbar** operating units are connected via *Bluetooth*®.

Switch the eBike on and do not ride.

If the **Mini Remote/Mini Remote Dropbar** operating unit has not already been connected to the **System Controller** operating unit by the bicycle dealer, proceed as follows:

1. First connect your smartphone to the (see "Establishing a Smartphone Connection with the System Controller",

page English – 5) **System Controller** via the **eBike Flow** app.

2. Select **eBike Flow <Settings>** → **<My eBike>** → **<eBike pass>** → **<Components>** → **<Add new device>** in the app. Then select **<Mini Remote/Mini Remote Dropbar>**.
3. **Mini Remote/Mini Remote Dropbar:** Start the pairing process by pressing any button until the pairing process is shown by the LED indicator light **(3)** flashing blue.
4. Follow the instructions in the **eBike Flow** app.

If pairing is successful, this is shown within 30 s on the **Mini Remote/Mini Remote Dropbar** operating unit by the LED indicator light **(3)** flashing green three times.

If the connection cannot be established, this is shown by the LED indicator light **(3)** flashing red three times. Repeat the connection process.

If you want to connect the **Mini Remote/Mini Remote Dropbar** operating unit to a **System Controller** on another eBike, the following steps must be carried out:

1. First connect your smartphone to the (see "Establishing a Smartphone Connection with the System Controller", page English – 5) system controller via the **eBike Flow** app.
2. Select **eBike Flow <Settings>** → **<My eBike>** → **<eBike pass>** → **<Components>** → **<Add new device>** in the app. Then select **<Mini Remote/Mini Remote Dropbar>**.
3. **Mini Remote/Mini Remote Dropbar:** Remove the coin cell from the **Mini Remote/Mini Remote Dropbar** operating unit and wait for at least 30 s. Reinsert the coin cell and wait until the LED indicator light **(3)** flashes green.
4. Within the next 10 s, press and hold the decrease assistance level –/walk assistance **(6)** button for 5 s. The pairing process is shown by the LED indicator light **(3)** flashing blue for 30 s.
5. Follow the instructions in the **eBike Flow** app. If pairing is successful, this is shown within 30 s on the **Mini Remote/Mini Remote Dropbar** operating unit by the LED indicator light **(3)** flashing green three times. If the connection cannot be established, this is shown by the LED indicator light **(3)** flashing red three times. Repeat the connection process.

Error messages

The operating unit shows whether critical errors or less critical errors occur on the eBike.

The error messages generated by the eBike can be read via the **eBike Flow** app or by your bicycle retailer.

Via a link in the **eBike Flow** app, information about the error and support for rectifying the error can be displayed.

Less critical errors

Less critical errors are shown by orange flashing, followed by the riding mode LED **(10)** lighting up continuously. To acknowledge the fault, press the select button **(5)** on the **Mini**

Remote/Mini Remote Dropbar (1) operating unit or the mode button **(14)** on the **System Controller (2)** operating unit. The riding mode LED **(10)** once again continuously shows the colour of the set riding mode.

You can use the following table to rectify the errors yourself if necessary. Otherwise, please contact your bicycle retailer.

Number	Troubleshooting
523005	The indicated error numbers show that there is interference when the sensors detect the magnetic field. See whether you have lost the magnet while riding.
514001	
514002	
514003	If you are using a magnet sensor, check that the sensor and magnet have been properly installed. Make sure too that the cable to the sensor is not damaged.
514006	If you are using a rim magnet, make sure that you do not have any magnetic field interference in the vicinity of the drive unit.
680007	The indicated error numbers show that the eBike battery is outside of the permissible operating temperature. The charging of the eBike battery is interrupted.
680009	
680012	
680014	As soon as the operating temperature returns to the permissible range, the charging process will start again.
680016	
680017	

Critical errors

Critical errors are shown by the riding mode LED **(10)** and the battery charge indicator of the eBike battery **(13)** flashing red and then lighting up continuously. Follow the instructions in the table below if a critical error occurs.

Number	Instructions
6A0004	Remove the PowerMore battery and restart your eBike. If the problem persists, please contact your specialist dealer.
890000	<ul style="list-style-type: none"> – Acknowledge the error code. – Restart the eBike system. <p>If the problem persists:</p> <ul style="list-style-type: none"> – Acknowledge the error code. – Perform software update. – Restart the eBike system. <p>If the problem persists:</p> <ul style="list-style-type: none"> – Please contact a Bosch eBike Systems specialist dealer.

Maintenance and servicing

Maintenance and Cleaning

The operating unit must not be cleaned with pressurised water.

Keep the operating unit clean. Dirt can cause faulty brightness detection.

Clean your operating unit using a soft cloth dampened only with water. Do not use cleaning products of any kind.

► **Have all repairs performed only by an authorised bike dealer.**

Note: If you are handing in your eBike to a bicycle dealer for maintenance, it is recommended that you temporarily deactivate **<Lock & Alarm>**.

After-sales service and advice on using products

If you have any questions about the eBike and its components, contact an authorised bicycle dealer.

For contact details of authorised bike dealerships, please visit www.bosch-ebike.com.



Further information on the eBike components and their functions can be found in the Bosch eBike Help Center.

Disposal and substances in products

You can find information about substances in products at the following link:

www.bosch-ebike.com/en/material-compliance.

Do not dispose of eBikes and their components with household waste.

An in-store return is possible, provided the retailer voluntarily offers a return or is legally obligated to do so. Refer to the national regulations in this case.



The drive unit, on-board computer incl. operating unit, eBike battery, speed sensor, accessories and packaging should be disposed of in an environmentally correct manner.

Check that your personal data has been deleted from the device.

Batteries that can be removed from the power tool without destruction must be removed before disposal itself and sorted for separate battery collection.



In accordance with Directive 2012/19/EU and Directive 2006/66/EC respectively, electronic devices that are no longer usable and defective/drained batteries must be collected separately and recycled in an environmentally friendly manner.

Electrical and electronic equipment are collected separately for pre-sorting by type and helps to ensure that raw materials are treated and recovered properly, thereby protecting people and the environment.



Subject to change without notice.

Consignes de sécurité



Lisez attentivement toutes les instructions et consignes de sécurité. Le non-respect des instructions et consignes de sécurité peut provoquer un choc électrique, un incendie et/ou entraîner de graves blessures.

Conservez tous les avertissements et toutes les instructions pour pouvoir s'y reporter ultérieurement.

Le terme **batterie VAE** utilisé dans cette notice désigne toutes les batteries VAE Bosch d'origine de la génération **the smart system (le système intelligent)**.

Les termes **unité d'entraînement** et **Drive Unit** utilisés dans cette notice désignent toutes les Drive Units Bosch d'origine de la génération **the smart system (le système intelligent)**.

- ▶ **Lisez et respectez les consignes de sécurité et les instructions de toutes les notices d'utilisation des composants VAE, ainsi que la notice d'utilisation de votre VAE.**
- ▶ **Ne vous laissez pas distraire par les affichages sur la commande déportée, surtout par les affichages de situation.** L'affichage d'informations de roulage ne doit pas détourner l'attention de la conduite. Si vous ne vous concentrez pas pleinement sur la circulation routière, vous risquez d'être impliqué dans un accident. Pour modifier des réglages sur la commande déportée (sauf pour changer de mode d'assistance), arrêtez-vous.
- ▶ **N'essayez pas de fixer l'ordinateur de bord ou la commande déportée tout en roulant !**
- ▶ **La fonction assistance à la poussée ne doit être utilisée que quand vous poussez le vélo électrique.** Les roues du vélo doivent être en contact avec le sol lorsque l'assistance à la poussée est utilisée, sans quoi vous risqueriez de vous blesser.
- ▶ **Quand l'assistance à la poussée est active, les pédales peuvent tourner toutes seules dans le vide.** Veillez à garder une distance suffisante entre vos jambes et les pédales lorsque l'assistance à la poussée est active. Il y a risque de blessure.
- ▶ **Lors de l'utilisation de l'assistance à la poussée, veillez à toujours garder le contrôle et la maîtrise du VAE.** Dans certaines circonstances, l'assistance à la poussée peut se désactiver (p. ex. quand une pédale bute contre un obstacle ou quand votre doigt glisse et que vous relâchez par inadvertance la touche de l'unité déportée). Le VAE peut alors reculer subitement ou basculer sur le côté. Cela peut être dangereux, surtout si le vélo est lourdement chargé. Lorsque vous utilisez l'assistance à la poussée, faites en sorte de ne pas vous retrouver dans des situations où vous risquez de ne pas avoir suffisamment de force pour tenir le vélo !
- ▶ **Ne retournez pas le vélo en prenant appui sur le guidon et la selle quand la commande déportée ou son support sont montés sur le guidon.** La commande déportée ou son support risqueraient de subir des dommages irréparables.

- ▶ **Ne connectez aucun chargeur à la batterie du VAE quand un défaut critique est signalé sur l'écran de la commande déportée ou de l'ordinateur de bord.** La batterie du VAE pourrait alors être endommagée, prendre feu et provoquer des brûlures graves et d'autres blessures.
- ▶ **L'unité de commande est équipée d'une interface radio. Observez les restrictions d'utilisation locales en vigueur, par ex. dans les avions ou les hôpitaux.**
- ▶ **Attention !** L'utilisation du *Bluetooth®* pour la commande déportée peut perturber le fonctionnement d'autres appareils et installations ainsi que des avions et des équipements/dispositifs médicaux (par ex. stimulateurs cardiaques, prothèses auditives). Les ondes émises peuvent aussi avoir un effet nocif sur les personnes et les animaux qui se trouvent à proximité immédiate de l'appareil. N'utilisez pas le *Bluetooth®* pour la commande déportée à proximité d'appareils médicaux, de stations-service, d'usines chimiques, ou dans des zones à risque d'explosion ou des zones de dynamitage. N'utilisez pas le *Bluetooth®* pour la commande déportée dans les avions. Évitez une utilisation prolongée très près du corps.
- ▶ Le nom de marque *Bluetooth®* et le logo associé sont des marques déposées de la Bluetooth SIG, Inc. Toute utilisation de cette marque/de ce logo par la société Robert Bosch GmbH, Bosch eBike Systems s'effectue sous licence.
- ▶ **Respectez toutes les réglementations nationales relatives à l'homologation et l'utilisation de vélos électriques.**

Consignes de sécurité pour les piles boutons



AVERTISSEMENT Veillez à ce que la pile bouton reste hors de portée des enfants.

Les piles boutons sont dangereuses.

- Quand le produit ne se trouve pas sur le VAE, il ne doit pas être rangé à des endroits où il peut y avoir des enfants. Quand le compartiment de pile ne ferme plus bien, n'utilisez plus le produit et gardez-le hors de portée des enfants.
- ▶ **Les piles boutons ne doivent en aucun cas être avalées ou introduites dans d'autres orifices corporels. Si vous suspectez qu'une pile bouton a été avalée ou introduite dans un autre orifice corporel (nez, oreille), consultez immédiatement un médecin.** L'ingestion de la pile bouton peut entraîner de graves brûlures internes et la mort dans les deux heures qui suivent.
 - ▶ **Lors du remplacement de la pile bouton, assurez-vous de remplacer la pile bouton de manière appropriée.** Il y a risque d'explosion.
 - ▶ **N'utilisez que les piles boutons mentionnées dans ce mode d'emploi.** N'utilisez aucune autre pile bouton ou source d'énergie.
 - ▶ **N'essayez pas de recharger la pile bouton ni de court-circuiter la pile bouton.** La pile bouton peut fuir, exploser, prendre feu et blesser l'entourage.
 - ▶ **Retirez et éliminez les piles boutons conformément à la réglementation.** Les piles boutons déchargées

peuvent fuir et blesser des personnes ou endommager le produit.

- ▶ **Ne surchauffez pas la pile bouton et ne la jetez pas au feu.** La pile bouton peut fuir, exploser, prendre feu et blesser l'entourage.
- ▶ **N'endommagez pas la pile bouton et ne la démontez pas.** La pile bouton peut fuir, exploser, prendre feu et blesser l'entourage.
- ▶ **Ne mettez pas une pile bouton endommagée en contact avec de l'eau.** Une fuite de lithium peut générer une production d'hydrogène avec l'eau et provoquer un incendie, une explosion ou blesser l'entourage.

Remarque relative à la protection des données

Lors du raccordement du VAE au **Bosch DiagnosticTool 3** ou du remplacement de composants du système eBike, des informations techniques sur votre VAE (p. ex. fabricant, modèle, ID du vélo, données de configuration) et sur son utilisation (p. ex. durée de roulage totale, consommation d'énergie, température) sont transmises à Bosch eBike Systems (Robert Bosch GmbH) pour pouvoir traiter votre demande (demande de service notamment) et à des fins d'amélioration du produit. Pour en savoir plus sur le traitement des données, rendez-vous sur www.bosch-ebike.com/privacy-full.

Description des prestations et du produit

Utilisation conforme

Les commandes déportées **System Controller** et **Mini Remote/Mini Remote Dropbar** sont destinées au pilotage d'un VAE/ordinateur de bord de la génération **the smart system (le système intelligent)**. Elles permettent aussi de piloter l'application mobile **eBike Flow**.

Pour utiliser toutes les fonctions de la commande déportée, un smartphone compatible équipé de l'application **eBike Flow** est nécessaire.

Caractéristiques techniques

Commande déportée		System Controller	
Code produit		BRC3100	
Températures de fonctionnement	°C	-5 ... +40	
Températures de stockage	°C	+10 ... +40	
Indice de protection		IP55	
Dimensions	mm	88 × 28 × 27	
Poids	g	35	
<i>Bluetooth® Low Energy 5.0</i>			
- Fréquence	MHz	2400–2480	
- Puissance d'émission	mW	≤ 1	
Commande déportée		Mini Remote	Mini Remote Dropbar
Code produit		BRC3300	BRC3310

L'application **eBike Flow** permet d'établir une connexion **Bluetooth®** entre le smartphone et le vélo électrique, entre le smartphone et **System Controller**, ainsi qu'entre **System Controller** et **Mini Remote/Mini Remote Dropbar**.



L'application **eBike Flow** peut être téléchargée gratuitement dans l'App Store d'Apple ou le Google Play Store.

Pour télécharger l'application **eBike Flow**, scannez le code avec votre smartphone.

Éléments constitutifs

Toutes les pièces de vélo, à l'exception de l'unité d'entraînement, de l'ordinateur et de l'unité de commande, du capteur de vitesse et de leurs fixations sont représentées de manière schématique, elles peuvent différer par rapport à celles réellement installées sur votre vélo électrique.

La numérotation des éléments se réfère aux représentations sur les pages graphiques situées en début de notice.

- (1) Commande déportée **Mini Remote/Mini Remote Dropbar**
- (2) Commande déportée **System Controller**
- (3) Voyant LED
- (4) Touche Augmentation niveau d'assistance + / éclairage du vélo
- (5) Touche de sélection
- (6) Touche Diminution niveau d'assistance - / Assistance à la poussée
- (7) Vis de fixation du support
- (8) Support de fixation
- (9) Insert en caoutchouc/support de pile
- (10) LED de mode d'assistance
- (11) LED ABS (en option)/capteur de lumière ambiante
- (12) Touche Marche/Arrêt
- (13) Indicateur d'état de charge de la batterie VAE
- (14) Touche Mode

Commande déportée		Mini Remote	Mini Remote Dropbar
Températures de fonctionnement	°C	-5 ... +40	-5 ... +40
Températures de stockage	°C	+10 ... +40	+10 ... +40
Pile		3 V, 1 × CR1620	3 V, 1 × CR1620
Indice de protection		IP55	IP55
Dimensions	mm	40 × 39 × 22	50 × 46 × 22
Poids	g	16	20
<i>Bluetooth®</i> Low Energy 5.0			
– Fréquence	MHz	2400–2480	2400–2480
– Puissance d'émission	mW	≤ 1,9	≤ 1,9

Vous trouverez les informations de licence du produit à l'adresse Internet suivante : www.bosch-ebike.com/licences

Déclaration de conformité

La société Robert Bosch GmbH, Bosch eBike Systems, atteste que l'équipement radioélectrique **System Controller/Mini Remote/Mini Remote Dropbar** est conforme à la directive 2014/53/UE. Vous trouverez l'intégralité de la déclaration de conformité CE à l'adresse suivante : www.bosch-ebike.com/conformity.

Fonctionnement

Conditions préalables

Le VAE ne peut être activé que si les conditions suivantes sont réunies :

- Une batterie de vélo électrique suffisamment chargée est utilisée (voir la notice d'utilisation de la batterie de la génération **the smart system (le système intelligent)**).
- Le capteur de vitesse est correctement branché (voir la notice d'utilisation de la Drive Unit de la génération **the smart system (le système intelligent)**).

Remarque : Toutes les représentations écran et textes d'interface se rapportent à la version du logiciel au moment de sa mise sur le marché. Il peut arriver que les représentations écran, textes d'affichage et/ou fonctions diffèrent après une mise à jour.

Alimentation électrique de l'unité déportée (System Controller)

Quand une batterie suffisamment chargée est en place sur le VAE, l'accu interne de la commande déportée est alimenté en énergie et chargé par la batterie du VAE dès que le VAE est activé.

Si l'accu interne de la commande déportée est défectueux, adressez-vous à votre revendeur de vélos.

Alimentation électrique de la commande déportée (Mini Remote/Mini Remote Dropbar)

La commande déportée **Mini Remote/Mini Remote Dropbar** est alimentée en énergie par une pile bouton CR1620.

Remplacement de la pile bouton (Mini Remote/Mini Remote Dropbar)

Lorsque la pile bouton de la commande déportée **Mini Remote/Mini Remote Dropbar (1)** est faible, le voyant LED **(3)** clignote en orange.

Pour changer la pile bouton, retirez la commande déportée **Mini Remote/Mini Remote Dropbar** du guidon. Enlevez l'insert en caoutchouc **(9)**. Retirez la pile bouton usagée et insérez une nouvelle pile de type CR1620 dans le support de pile. Refermez le compartiment de pile avec l'insert en caoutchouc **(9)**. Vérifiez le bon positionnement de l'insert en caoutchouc **(9)** pour garantir l'étanchéité du compartiment de pile. Si la pile bouton est correctement insérée, le voyant LED **(3)** clignote en vert. Fixez ensuite la commande déportée **Mini Remote/Mini Remote Dropbar** sur le guidon.

Remarque : Serrez avec précaution la vis de fixation **(7)** (0,6 Nm).

Remarque : La connexion au **System Controller** ne s'interrompt pas lors du changement de pile bouton.

Vous pouvez vous procurer les piles boutons recommandées par Bosch auprès de votre revendeur de vélos.

Mise en marche/arrêt du VAE

Pour **mettre en marche** le VAE, appuyez brièvement sur la touche Marche/Arrêt **(12)**. Après l'animation de départ, les barres de l'indicateur d'état de charge **(13)** indiquent le niveau de charge de la batterie du VAE et la LED **(10)** indique en couleur le mode d'assistance réglé. Le VAE est prêt à rouler.

La luminosité de l'écran est commandée par le capteur de lumière ambiante **(11)**. C'est pourquoi il ne faut pas couvrir ce capteur de lumière ambiante **(11)**.

La Drive Unit est activée dès que vous commencez à pédaler (sauf si le mode d'assistance est **OFF**). La puissance d'entraînement dépend du mode d'assistance réglé.

Dès que vous arrêtez de pédaler en mode normal ou dès que vous avez atteint une vitesse de **25/45 km/h**, la Drive Unit désactive l'assistance. La Drive Unit se réactive automatiquement dès que vous mettez à pédaler et que la vitesse est inférieure à **25/45 km/h**.

Pour **désactiver** le VAE, appuyez brièvement (moins de 3 s) sur la touche Marche/Arrêt **(12)**. L'indicateur de niveau de charge **(13)** et la LED de mode d'assistance **(10)** s'éteignent.

Après env. **10** minutes d'inactivité de la Drive Unit (p.ex. du fait que le vélo est immobile) et de non-actionnement d'aucune touche, le VAE se désactive automatiquement.

Indicateur de niveau de charge de la batterie du VAE

Sur l'indicateur de niveau de charge **(13)**, chaque barre de couleur bleu glace représente 20 % de la capacité totale, et chaque barre blanche, 10 %. La barre supérieure correspond à une capacité maximale.

Exemple : Affichage de 4 barres de couleur bleu glace et une barre blanche. Le niveau de charge est compris entre 81 % et 90 %.

En cas de capacité faible, les deux barres inférieures changent de couleur :

Barre	Capacité
2 × orange	30 % ... 21 %
1 × orange	20 % ... 11 %
1 × rouge	10 % ... Réserve
1 × rouge clignotant	Réserve ... vide

Quand la batterie du VAE est en cours de charge, la barre supérieure de l'indicateur de niveau de charge **(13)** clignote.

Le niveau de charge de la batterie du VAE est également indiqué par les LED de la batterie proprement dite.

Sélection du mode d'assistance

Vous pouvez sélectionner sur les commandes déportées le niveau d'assistance souhaité.

Mini Remote/Mini Remote Dropbar : Appuyez brièvement (moins de 1 s) sur la touche Augmentation niveau d'assistance **+** **(4)** ou Diminution niveau d'assistance **-** **(6)** pour régler le niveau d'assistance souhaité.

System Controller : Appuyez brièvement (moins de 1 s) sur la touche Mode **(14)** pour augmenter le niveau d'assistance. Appuyez sur la touche Mode **(14)** pendant plus de 1 s pour diminuer le niveau d'assistance.

Le mode d'assistance peut aussi être modifié en roulant et il s'affiche en couleur.

Mode d'assistance	Remarques
OFF	L'assistance est désactivée, le VAE fonctionne comme un vélo normal sans assistance.
ECO	Assistance active avec une efficacité maximale, pour une autonomie maximale
ECO+	Mode d'assistance optimisant l'autonomie. Ne s'active au-delà d'une certaine puissance de pédalage ; pour une conduite naturelle et une autonomie maximale
TOUR	Assistance uniforme pour les sorties longues

Mode d'assistance	Remarques
TOUR+	Assistance dynamique pour une conduite naturelle et sportive
eMTB	Assistance optimale sur tous les terrains, démarrage sportif, dynamique améliorée, performances maximales
SPORT	Haut niveau d'assistance, pour conduite sportive sur parcours montagneux ainsi que pour la circulation urbaine
TURBO	Assistance maximale jusqu'à des cadences de pédalage élevées, pour une conduite très sportive
AUTO	Le niveau d'assistance s'adapte de façon dynamique aux conditions de roulage.
RACE	Assistance maximale sur parcours de course VTTAE ; réponse très directe et « Extended Boost » maximal pour disposer des meilleures performances possibles en compétition
CARGO	Niveau d'assistance élevé et uniforme pour le transport en toute sécurité de charges lourdes
SPRINT	Assistance dynamique asservie à la cadence de pédalage – pour vélos eGravel et eRoad lors de parcours sportifs avec des sprints rapides et de nombreuses côtes
LIMIT^{A)}	Adaptation automatique et optimale du niveau d'assistance aux conditions de roulage jusqu'à une vitesse de 25 km/h. Pour une conduite apaisée, sûre et économe en énergie avec un vélo électrique rapide (Speed Bike) en ville ou lors d'excursions en groupe avec des VAE

A) Seulement pour les vélos électriques rapides dans l'UE avec Performance Line Speed
L'activation du mode d'assistance **LIMIT** n'entraîne aucune modification de l'état du vélo électrique rapide.

Les désignations et la configuration des modes de conduite peuvent être préconfigurées par le fabricant et sélectionnées par le revendeur de vélos.

Remarque : Les modes de conduite disponibles dépendent de la Drive Unit dont dispose le vélo.

Adaptation des modes de conduite

Les modes de conduite peuvent être adaptés dans certaines limites avec l'application mobile **eBike Flow**. Cette application vous permet d'adapter votre VAE à vos besoins personnels.

La création d'un mode d'assistance entièrement personnalisé n'est pas possible. Vous ne pouvez qu'adapter les modes de conduite qui ont été installés/configurés par le fabricant ou le revendeur. Il s'agit parfois de moins de 4 modes de conduite.

Il peut aussi arriver que la législation en vigueur dans votre pays interdise l'adaptation de certains modes de conduite.

Vous disposez des paramètres suivants pour adapter un mode d'assistance :

- Assistance par rapport à la valeur de base du mode d'assistance (dans le cadre de la législation en vigueur)
- Comportement de réponse de la Drive Unit
- Vitesse de coupure (dans le cadre de la législation en vigueur)
- Couple maximal (dans les limites de la Drive Unit)

Remarque : Veillez à ce que le mode d'assistance que vous avez modifié conserve la même position, le même nom et la même couleur sur tous les ordinateurs de bord et toutes les commandes déportées.

Interaction entre la Drive Unit et le système de changement de vitesses

Vous devez avec un VAE changer de vitesses de la même façon qu'avec un vélo normal (consultez la notice d'utilisation de votre vélo électrique).

Quel que soit le type de système de changement de vitesses dont dispose le VAE, il est recommandé de réduire brièvement la pression exercée sur les pédales pendant que vous changez de vitesse. Cela facilite le changement de vitesse et réduit l'usure du mécanisme d'entraînement.

En choisissant la vitesse appropriée, vous pouvez, à effort égal, rouler plus vite et bénéficier d'une plus grande autonomie.

Allumage/extinction de l'éclairage du vélo (seulement Mini Remote/Mini Remote Dropbar)

Vérifiez le fonctionnement de l'éclairage du vélo avant chaque départ.

Pour **allumer/éteindre** l'éclairage du vélo, appuyez sur la touche Éclairage du vélo **(4)** pendant plus de 1 s.

Activation/désactivation de l'assistance à la poussée

L'assistance à la poussée vous permet de pousser le vélo en exerçant moins d'effort. La vitesse maximale de l'assistance à la poussée est de **4 km/h**. Il se peut que le fabricant paramètre une vitesse plus faible. Le revendeur peut alors l'adapter si besoin est.

- ▶ **La fonction assistance à la poussée ne doit être utilisée que quand vous poussez le vélo électrique.** Les roues du vélo doivent être en contact avec le sol lorsque l'assistance à la poussée est utilisée, sans quoi vous risqueriez de vous blesser.
- ▶ **Si une trop grande vitesse est réglée sur le dérailleur, la Drive Unit ne parvient pas à faire avancer le vélo ou à activer le blocage antirecul.**

Pour **mettre en marche** l'assistance à la poussée, actionnez la touche Assistance à la poussée **(6)** pendant plus de 1 s et maintenez la touche actionnée. L'indicateur de niveau de charge de la batterie **(13)** s'éteint et l'éclairage successif en blanc des barres signale que l'assistance à la poussée est opérationnelle.

Pour **activer** l'assistance à la poussée, vous devez effectuer l'une des actions suivantes dans les 10 s qui suivent :

- Poussez le vélo vers l'avant.
- Poussez le vélo vers l'arrière.
- Effectuez un mouvement de va-et-vient latéral avec le vélo.

Après l'activation, le moteur commence à pousser le vélo et les barres jusqu'ici de couleur blanche deviennent bleu glace.

Si vous relâchez la touche Assistance à la poussée **(6)**, l'assistance à la poussée se met en pause. Pendant les 10 s qui suivent, vous pouvez réactiver l'assistance à la poussée en appuyant sur la touche **(6)**.

Si vous ne réactivez pas l'assistance à la poussée dans les 10 s, celle-ci se désactive automatiquement.

L'assistance à la poussée se désactive automatiquement lorsque

- la roue arrière se bloque,
- des seuils/obstacles ne peuvent être franchis,
- le pédalier est bloqué par une partie du corps,
- un obstacle continue à faire tourner le pédalier,
- vous appuyez sur les pédales,
- la touche Augmentation niveau d'assistance + / éclairage du vélo **(4)** ou la touche Marche/Arrêt **(12)** est actionnée.

L'assistance à la poussée dispose d'un blocage antirecul : après avoir utilisé l'assistance à la poussée, la Drive Unit freine activement pendant quelques secondes le vélo dans le sens de la marche arrière. Il est alors difficile voire impossible de reculer en poussant le vélo vers l'arrière.

L'actionnement de la touche Augmentation du niveau d'assistance + / éclairage du vélo **(4)** désactive aussitôt le blocage antirecul.

Le fonctionnement de l'assistance de poussée est tributaire de la législation en vigueur dans chaque pays et peut donc différer de ce qui a été indiqué ci-dessus. L'assistance à la poussée peut même être désactivée.

Système antiblocage ABS (optionnel)

Si le vélo est équipé d'un ABS eBike Bosch de la génération **the smart system (le système intelligent)**, la LED ABS **(11)** s'allume lorsque le VAE est mis en marche.

Après avoir démarré, l'ABS effectue un autotest interne et la LED ABS **(11)** s'éteint.

En présence d'un défaut, la LED ABS **(11)** s'allume et la LED de mode d'assistance **(10)** clignote en orange. Vous pouvez acquiescer le défaut soit avec la touche de sélection **(5)** de la commande déportée **Mini Remote/Mini Remote Dropbar (1)**, soit avec la touche Mode **(14)** de la commande déportée **System Controller (2)**. La LED de mode d'assistance **(10)** cesse de clignoter et s'éteint. Tant que la LED ABS **(11)** est allumée, l'ABS est inopérant.

Pour plus de détails sur le système ABS et son fonctionnement, consultez la notice d'utilisation de l'ABS.

Établissement d'une connexion entre le smartphone et la commande déportée System Controller

Pour utiliser les fonctions VAE qui suivent, un smartphone équipé de l'application mobile **eBike Flow** est requis.

La connexion avec l'application se fait via *Bluetooth*®.

Allumez le VAE et attendez l'animation de départ. Ne vous mettez pas encore à rouler.

Démarez l'appairage *Bluetooth*® en effectuant un appui long (plus de 3 s) sur la touche Marche/Arrêt (12). Relâchez la touche Marche/Arrêt (12) dès que la barre supérieure de l'indicateur d'état de charge (13) se met à clignoter en bleu pour signaler que l'appairage est en cours.

Dans l'application mobile, confirmez la demande de connexion.

Suivi des activités

Pour enregistrer les activités, il est nécessaire de s'inscrire ou de se connecter à l'application **eBike Flow**.

Pour enregistrer les activités, vous devez accepter que vos données de localisation soient stockées dans l'application. C'est une condition nécessaire à l'historisation de vos activités dans l'application. Pour que vos données de localisation soient enregistrées, vous devez être connecté en tant qu'utilisateur.

eBike Lock

La fonction **<eBike Lock>** peut être configurée séparément pour chaque VAE dans l'application mobile **eBike Flow** sous **<Paramètres>** → **<Mon VAE>** → **<Lock & Alarm>**. Un code pour le déblocage du VAE est alors enregistré sur le smartphone et/ou l'ordinateur de bord **Kiox 300/Kiox 500**.

La fonction **<eBike Lock>** est automatiquement activée dans les cas suivants :

- lors de la désactivation du VAE via la commande déportée
- lors de la désactivation automatique du VAE

La mise en marche du VAE alors que le smartphone est connecté via *Bluetooth*® au VAE ou que l'ordinateur de bord défini précédemment est logé dans le support entraîne le déblocage du VAE.

La fonction **<eBike Lock>** est associée à votre **compte utilisateur**.

Si vous perdez votre smartphone, vous pouvez vous connecter depuis un autre smartphone, via l'application **eBike Flow** et votre compte utilisateur pour débloquer le VAE.

En cas de perte de l'ordinateur de bord, vous pouvez supprimer toutes les clés numériques dans l'option de menu **<Lock & Alarm>** de l'application **eBike Flow**.

Attention ! Si vous sélectionnez dans l'application un réglage qui influe négativement sur la fonction **<eBike Lock>** (p.ex. effacement du VAE ou du compte utilisateur), des messages d'avertissement s'affichent pour vous prévenir. **Lisez attentivement ces messages et agissez en conséquence (p.ex. avant d'effacer votre VAE ou des comptes utilisateur).**

Configuration de la fonction <eBike Lock>

Pour pouvoir configurer la fonction **<eBike Lock>**, les conditions qui suivent doivent être satisfaites :

- L'application **eBike Flow** est installée.
- Un compte utilisateur a été créé.
- Aucune mise à jour n'est en train d'être effectuée sur le VAE.
- Le VAE est connecté au smartphone via *Bluetooth*®.
- Le VAE est à l'arrêt.
- Le smartphone est connecté à Internet.
- La batterie du VAE est suffisamment chargée et le câble de charge n'est pas branché.

Pour configurer la fonction **<eBike Lock>**, sélectionnez l'option de menu **<Lock & Alarm>** dans l'application **eBike Flow**.

L'assistance électrique du VAE n'est disponible que si, au moment de la mise en marche du VAE, ce dernier est connecté au smartphone via *Bluetooth*® ou si l'ordinateur de bord est en place dans son support. En cas d'utilisation du smartphone comme clé numérique, le *Bluetooth*® doit être activé sur votre smartphone et l'application **eBike Flow** doit être active en arrière-plan. Quand la fonction **<eBike Lock>** est activée, vous pouvez continuer à utiliser votre VAE mais sans aucune assistance électrique via la commande déportée.

Compatibilité

<eBike Lock> est compatible avec toutes les Drive Units de la génération **the smart system (le système intelligent)**.

Fonctionnement

Avec la fonction **<eBike Lock>**, le smartphone et l'ordinateur de bord font en quelque sorte office de clé numérique pour la commande déportée. La fonction **<eBike Lock>** devient active au moment où vous éteignez le VAE. À la mise en marche du VAE, ce dernier vérifie si une clé numérique est active. Si c'est le cas, la commande déportée **System Controller** clignote en blanc et le symbole cadenas s'affiche sur l'ordinateur de bord.

Remarque : La fonction **<eBike Lock>** n'est pas une protection antivol, uniquement un complément à une serrure mécanique ! La fonction **<eBike Lock>** ne bloque pas le vélo et ne rend pas son utilisation impossible. Elle ne fait que désactiver la commande déportée. Tant que le smartphone est connecté au VAE via *Bluetooth*® ou que l'ordinateur de bord se trouve dans son support, la commande déportée est déblocuée.

Pour que d'autres personnes puissent utiliser temporairement ou durablement votre VAE en profitant de l'assistance électrique, communiquez-leur la clé numérique (smartphone/ordinateur de bord) que vous avez préalablement définie. La fonction <eBike Lock> reste ainsi active. Avant de faire réviser ou réparer votre VAE dans un point de service après-vente, n'oubliez pas de désactiver la fonction <eBike Lock> dans l'application mobile eBike Flow (option de menu <Paramètres>). Si vous souhaitez revendre votre VAE, effacez en plus le VAE dans l'option de menu **<Paramètres>** de l'application **eBike Flow**.

Lorsque vous éteignez le VAE, la commande déportée émet une tonalité de blocage (**un** bip sonore) pour signaler que l'assistance électrique est désactivée.

À la mise en marche du VAE, la commande déportée émet deux tonalités de déblocage (**deux** bips sonores) pour signaler que l'assistance électrique est à nouveau disponible.

La tonalité de blocage vous permet de savoir si la fonction **<eBike Lock>** est activée sur votre VAE. La signalisation sonore est active par défaut, elle peut être désactivée avec l'option de menu **<Son de verrou>** de l'application **eBike Flow** après sélection du symbole Lock pour votre VAE.

Remarque : Si vous n'arrivez plus à configurer ou désactiver la fonction **<eBike Lock>**, adressez-vous à votre revendeur de VAE.

Remplacement de composants VAE et de la fonction <eBike Lock>

Changement de smartphone

1. Installez l'application **eBike Flow** sur votre nouveau smartphone.
2. Connectez-vous avec le compte utilisateur à partir duquel vous avez activé la fonction **<eBike Lock>**.
3. Dans l'application **eBike Flow**, la fonction **<eBike Lock>** est indiquée comme étant configurée.

Vous en apprendrez plus à ce sujet dans l'application **eBike Flow** ou dans le Help Center Bosch à l'adresse www.bosch-ebike.com/help-center.

Mises à jour logicielles

Le téléchargement des mises à jour logicielles doit être démarré manuellement dans l'application **eBike Flow**.

L'application transfère en arrière-plan les mises à jour logicielles vers la commande déportée dès que celle-ci est connectée à l'application. La progression de la mise à jour est signalée par le clignotement vert des barres de l'indicateur de niveau de charge (**13**). Le VAE est ensuite redémarré.

Les mises à jour logicielles sont gérées depuis l'application **eBike Flow**.

Connexion du System Controller avec Mini Remote/Mini Remote Dropbar

Les commandes déportées **System Controller** et **Mini Remote/Mini Remote Dropbar** sont reliées entre elles via une connexion **Bluetooth®**.

Activez le VAE sans vous mettre à rouler.

Si le revendeur de vélos n'a pas encore connecté la commande déportée **Mini Remote/Mini Remote Dropbar** au **System Controller**, procédez comme suit :

1. Connectez d'abord votre smartphone à la commande déportée **System Controller** via l'application **eBike Flow** (voir « Établissement d'une connexion entre le smartphone et la commande déportée System Controller », Page Français – 6).
2. Dans l'application, sélectionnez **eBike Flow <Paramètres>** → **<Mon VAE>** → **<Pass due VAE>** → **<Compo-**

sants> → **<Ajouter un nouvel appareil>**. Sélectionnez ensuite **<Mini Remote/Mini Remote Dropbar>**.

3. **Mini Remote/Mini Remote Dropbar** : Démarrez le processus d'appairage en appuyant sur n'importe quelle touche jusqu'à ce que le clignotement bleu du voyant LED (**3**) indique que l'appairage est en cours.

4. Suivez les instructions de l'application **eBike Flow**.

La réussite de l'appairage est signalé dans les 30 s qui suivent sur la commande déportée **Mini Remote/Mini Remote Dropbar** par 3 clignotements en vert du voyant LED (**3**).

En cas d'échec de l'appairage, le voyant LED (**3**) clignote 3 fois en rouge. Répétez alors l'opération.

Pour connecter la commande déportée **Mini Remote/Mini Remote Dropbar** à la commande déportée **System Controller** d'un autre VAE, procédez comme suit :

1. Connectez d'abord votre smartphone à la commande déportée System Controller via l'application **eBike Flow** (voir « Établissement d'une connexion entre le smartphone et la commande déportée System Controller », Page Français – 6).
2. Dans l'application, sélectionnez **eBike Flow <Paramètres>** → **<Mon VAE>** → **<Pass due VAE>** → **<Composants>** → **<Ajouter un nouvel appareil>**. Sélectionnez ensuite **<Mini Remote/Mini Remote Dropbar>**.
3. **Mini Remote/Mini Remote Dropbar** : Retirez la pile bouton de la commande déportée **Mini Remote/Mini Remote Dropbar** et attendez au moins 30 s. Réinsérez ensuite la pile bouton et attendez que le voyant LED (**3**) clignote en vert.
4. Dans les 10 s qui suivent, maintenez la touche Diminution niveau d'assistance – / Assistance à la poussée (**6**) enfoncée pendant 5 s. Le processus d'appairage est signalé pendant 30 s par le clignotement en bleu du voyant LED (**3**).
5. Suivez les instructions de l'application **eBike Flow**. La réussite de l'appairage est indiquée dans les 30 s qui suivent sur la commande déportée **Mini Remote/Mini Remote Dropbar** par 3 clignotements en vert du voyant LED (**3**). En cas d'échec de l'appairage, le voyant LED (**3**) clignote 3 fois en rouge. Répétez alors l'opération.

Messages d'erreur

La commande déportée indique si des problèmes, critiques ou non, surviennent.

Les messages de défaut générés par le VAE peuvent être lus via l'application **eBike Flow** ou par votre revendeur de vélos. Un lien présent dans l'application **eBike Flow** peut fournir des informations sur l'erreur et une assistance pour la corriger.

Erreurs non critiques

Les défauts non critiques sont signalés par le clignotement en orange de la LED de mode d'assistance (**10**). Pour acquit-

ter le défaut, appuyez sur le touche de sélection (5) de la commande déportée **Mini Remote/Mini Remote Drop-bar (1)** ou sur la touche Mode (14) de la commande déportée **System Controller (2)**. La LED de mode d'assistance (10) affiche à nouveau la couleur du mode d'assistance réglé.

Au besoin, vous pouvez vous aider du tableau suivant pour vous dépanner vous-même. Si vous n'y parvenez pas et que le problème persiste, rendez-vous chez votre revendeur de vélos.

Numéro	Suppression du défaut
523005	Ces numéros de défaut signalent une défaillance dans la détection du champ magnétique par les capteurs. Vérifiez si vous n'avez pas perdu l'aimant en cours de route.
514001	
514002	
514003	Si vous utilisez un capteur magnétique, vérifiez que le capteur et l'aimant sont montés correctement. Assurez-vous également que le câble relié au capteur n'est pas endommagé.
514006	Si vous utilisez un aimant de jante, veillez à ce qu'il n'y ait aucun champ magnétique parasite à proximité de la Drive Unit.
680007	Ces codes de défaut indiquent que la batterie du VAE se trouve en dehors de la plage de températures de fonctionnement admissible. La charge de la batterie de VAE est interrompue.
680009	
680012	
680014	
680016	La charge reprend dès que la température revient dans la plage admissible.
680017	

Erreurs critiques

Les défauts critiques sont signalés par le clignotement en rouge puis l'allumage en continu de la LED de niveau d'assistance (10) et de l'indicateur de niveau de charge de batterie (13). Lorsque survient un défaut critique, suivez les instructions du tableau ci-dessous.

Numéro	Instructions
6A0004	Retirez la batterie PowerMore et redémarrez votre VAE. Si le problème persiste, contactez votre revendeur spécialisé.
890000	<ul style="list-style-type: none"> – Acquitter le code de défaut. – Redémarrer le système VAE. Si le problème persiste : <ul style="list-style-type: none"> – Acquitter le code de défaut. – Effectuer une mise à jour du logiciel. – Redémarrer le système VAE. Si le problème persiste : <ul style="list-style-type: none"> – Contactez un revendeur Bosch eBike Systems.

Entretien et service après-vente

Nettoyage et entretien

L'unité déportée ne doit pas être nettoyée avec de l'eau sous pression.

Maintenez l'unité déportée propre. En cas d'encrassement, la détection de la luminosité ambiante risque de ne plus fonctionner.

Pour nettoyer votre unité déportée, utilisez un chiffon doux, humidifié uniquement avec de l'eau. Utilisez uniquement de l'eau, sans aucun produit nettoyant.

► **Ne confiez les réparations qu'à un revendeur agréé.**

Remarque : Avant de vous rendre chez votre revendeur pour effectuer une révision ou une maintenance, désactivez temporairement la fonction **<Lock & Alarm>**.

Service après-vente et conseil utilisateurs

Pour toutes les questions concernant votre vélo électrique et ses éléments, adressez-vous à un vélociste agréé.

Vous trouverez les données de contact de vélocistes agréés sur le site internet www.bosch-ebike.com.



Vous trouverez d'autres informations sur les composants VAE et leurs fonctions dans le Bosch eBike Help Center.

Élimination et matériaux dans les produits

Vous trouverez des indications sur les matériaux utilisés dans les produits sous le lien suivant :

www.bosch-ebike.com/en/material-compliance.

Ne jetez pas les systèmes eBike et leurs éléments constitutifs dans les ordures ménagères !

Une reprise du produit est possible dans la mesure où le distributeur le propose de lui-même ou s'il y est contraint par la loi. Observez les dispositions nationales en vigueur.



La Drive Unit, l'ordinateur de bord, la commande déportée, la batterie VAE, le capteur de vitesse, les accessoires et l'emballage doivent être rapportés à un centre de recyclage respectueux de l'environnement.

Prenez soin d'effacer les données personnelles sur l'appareil.

Les piles, qu'il est possible d'extraire de l'équipement électrique sans qu'elles soient détériorées, doivent impérativement être retirées avant l'élimination du produit.



Conformément à la directive européenne 2012/19/UE, les outils électroportatifs hors d'usage, et conformément à la directive européenne 2006/66/CE, les accus/piles/batteries usagés ou défectueux doivent être éliminés séparément et être recyclés en respectant l'environnement.

La collecte séparée des équipements électriques permet un premier tri sélectif, facilite le traitement et la récupération

des matières premières et contribue par conséquent à la protection de l'homme et de l'environnement.



Points de collecte sur www.quefairedemesdechets.fr



Points de collecte sur www.quefairedemesdechets.fr



Sous réserve de modifications.

Indicaciones de seguridad



Lea íntegramente estas indicaciones de seguridad e instrucciones. Las faltas de observación de las indicaciones de seguridad y de las instrucciones pueden causar descargas eléctricas, incendios y/o lesiones graves.

Guarde todas las indicaciones de seguridad e instrucciones para posibles consultas futuras.

El término **Acumulador para eBike** utilizado en estas instrucciones de servicio se refiere a todos los acumuladores originales para eBike de Bosch de la generación del sistema **the smart system (el smart system)**.

Los términos **Accionamiento** y **Unidad de accionamiento** utilizados en estas instrucciones de servicio se refieren a todas las unidades de accionamiento originales Bosch de la generación del sistema **the smart system (el smart system)**.

- ▶ **Lea y siga todas las indicaciones de seguridad e instrucciones de todos las instrucciones de servicio de los componentes de la eBike, así como las instrucciones de servicio de su eBike.**
- ▶ **No se deje distraer por las indicaciones del cuadro de mandos, en particular por las indicaciones de situación.** La visualización de informaciones sobre la conducción no debe incitar a una conducción negligente. Si no centra su atención exclusivamente en el tráfico, se arriesga a verse implicado en un accidente. Si desea realizar ajustes en su cuadro de mandos más allá de cambiar el modo de conducción, deténgase para ello.
- ▶ **¡No intente fijar el ordenador de a bordo o la unidad de mando durante la marcha!**
- ▶ **La función de asistencia de empuje se debe usar exclusivamente al empujar la eBike.** Si las ruedas de la eBike no están en contacto con el suelo cuando se usa la asistencia de empuje, existe riesgo de lesiones.
- ▶ **Cuando la asistencia de empuje está activada, los pedales pueden girar.** Con la asistencia de empuje activada, preste atención a que sus piernas tengan suficiente distancia hacia los pedales giratorios. Existe peligro de lesión.
- ▶ **En caso de utilizar la ayuda para empuje, asegúrese de poder controlar la eBike en todo momento y de sujetarla de forma segura.** La ayuda para el empuje puede interrumpirse en determinadas condiciones (p. ej. obstáculo en el pedal o deslizamiento accidental del botón de la unidad de mando). La eBike puede retroceder repentinamente hacia usted o empezar a volcar. Esto implica un riesgo para el usuario, especialmente con una carga adicional. No lleve la eBike con la ayuda para el empuje en situaciones, en las que no pueda sujetar la eBike con su propia fuerza!
- ▶ **No coloque la eBike de cabeza en el manillar y el sillín, cuando la unidad de mando o su soporte sobresalga del manillar.** La unidad de mando o el soporte pueden dañarse irreparablemente.
- ▶ **No conecte un cargador al acumulador de la eBike si la pantalla de la unidad de mando o del ordenador de a**

bordo indica un error crítico. Esto puede causar la destrucción de su acumulador de la eBike, el acumulador de la eBike puede incendiarse y así provocar quemaduras graves y otras lesiones.

- ▶ **La unidad de mando está equipada con una interfaz inalámbrica. Observar las limitaciones locales de servicio, p. ej. en aviones o hospitales.**
- ▶ **¡Cuidado!** El uso de la unidad de mando con *Bluetooth®* puede provocar anomalías en otros aparatos y equipos, en aviones y en aparatos médicos (p. ej. marcapasos, audífonos, etc.). Tampoco puede descartarse por completo el riesgo de daños en personas y animales que se encuentren en un perímetro cercano. No utilice la unidad de mando con *Bluetooth®* cerca de aparatos médicos, gasolineras, instalaciones químicas, zonas con riesgo de explosión ni en zonas de voladuras. No utilice la unidad de mando con *Bluetooth®* en aviones. Evite el uso prolongado de esta herramienta en contacto directo con el cuerpo.
- ▶ La marca denominativa *Bluetooth®* como también los logotipos son marcas registradas y propiedad de Bluetooth SIG, Inc. Cualquier uso de esta marca denominativa/figurativa por parte de Robert Bosch GmbH, Bosch eBike Systems se realiza bajo licencia.
- ▶ **Observe todas las prescripciones nacionales para la matriculación y la utilización de eBikes.**

Indicaciones de seguridad para pilas de botón



ADVERTENCIA! Asegúrese de que la pila de botón no llegue a manos de los niños. Las pilas de botón son peligrosas.

- Si el producto no está colocado en la eBike, no es adecuado para su uso en lugares donde puedan estar presentes niños. Si el compartimento de las pilas no cierra bien, deje de utilizar el producto y manténgalo alejado de los niños.
- ▶ **Las pilas de botón nunca deben tragarse ni introducirse en otros orificios corporales. Si existe la sospecha de que la pila de botón ha sido ingerida o introducida en otro orificio corporal, consulte inmediatamente a un médico.** La ingestión de una pila de botón puede provocar graves quemaduras internas y la muerte en 2 horas.
- ▶ **Cuando cambie la pila de botón, asegúrese de sustituirla correctamente.** Existe riesgo de explosión.
- ▶ **Utilice exclusivamente las pilas de botón especificadas en estas instrucciones de uso.** No utilice otras pilas de botón u otro suministro de energía.
- ▶ **No intente recargar la pila de botón y no la cortocircuite.** La pila de botón puede tener fugas, explotar, quemarse y herir a las personas.
- ▶ **Retire y elimine correctamente las pilas de botón desgastadas.** Las pilas de botón descargadas pueden tener fugas y, por lo tanto, herir a las personas o dañar el producto.
- ▶ **No sobrecaliente la pila de botón ni la arroje al fuego.** La pila de botón puede tener fugas, explotar, quemarse y herir a las personas.

- ▶ **No dañe la pila de botón y no la desmonte.** La pila de botón puede tener fugas, explotar, quemarse y herir a las personas.
- ▶ **No ponga una pila de botón dañada en contacto con el agua.** Las fugas de litio pueden generar hidrógeno con el agua y, por tanto, provocar un incendio, una explosión o lesiones a las personas.

Indicación de protección de datos

Al conectar la eBike a **Bosch DiagnosticTool 3** o sustituir componentes de la eBike, se transmite a Bosch eBike Systems (Robert Bosch GmbH) información técnica sobre su eBike (p.ej., fabricante, modelo, ID de la bicicleta, datos de configuración), así como sobre el uso de la eBike (p.ej., tiempo total de uso, consumo de energía, temperatura) para tramitar su solicitud, en caso de servicio técnico y con fines de mejora del producto. Más información sobre el procesamiento de datos se encuentran en www.bosch-ebike.com/privacy-full.

Descripción del producto y servicio

Utilización reglamentaria

Los cuadros de mandos **System Controller** y **Mini Remote/Mini Remote Dropbar** están previstos para controlar una eBike/ordenador de a bordo de la generación del sistema **the smart system (el smart system)**. Con ello también puede controlar la aplicación **eBike Flow**.

Para poder utilizar la unidad de mando en toda su extensión, se necesita un teléfono inteligente compatible con la aplicación **eBike Flow**.

Con la aplicación **eBike Flow** se puede establecer una conexión **Bluetooth®** entre el smartphone y la eBike, entre el smartphone y **System Controller**, y entre **System Controller** y **Mini Remote/Mini Remote Dropbar**.

Datos técnicos

Cuadro de mandos		System Controller
Código de producto		BRC3100
Temperatura de servicio	°C	-5 ... +40
Temperatura de almacenamiento	°C	+10 ... +40
Protección		IP55
Dimensiones	mm	88 × 28 × 27
Peso	g	35
<i>Bluetooth®</i> Low Energy 5.0		
- Frecuencia	MHz	2400–2480
- Potencia de emisión	mW	≤ 1

Cuadro de mandos		Mini Remote	Mini Remote Dropbar
Código de producto		BRC3300	BRC3310
Temperatura de servicio	°C	-5 ... +40	-5 ... +40
Temperatura de almacenamiento	°C	+10 ... +40	+10 ... +40



Dependiendo del sistema operativo del teléfono inteligente, la aplicación **eBike Flow** puede descargarse gratuitamente desde Apple App Store o Google Play Store.

Escanee el código con su smartphone para descargar la aplicación **eBike Flow**.

Componentes principales

Todas las representaciones de las piezas de la bicicleta, excepto la unidad motriz, ordenador de a bordo incl. unidad de mando, sensor de velocidad y los soportes correspondientes son esquemáticas y pueden diferir de su eBike.

La numeración de los componentes representados hace referencia a las figuras de las páginas de gráficos que aparecen al inicio de las instrucciones.

- (1) Unidad de mando **Mini Remote/Mini Remote Dropbar**
- (2) Unidad de mando **System Controller**
- (3) Luz de control LED
- (4) Tecla para aumentar el nivel de asistencia +/ Iluminación de la bicicleta
- (5) Tecla de selección
- (6) Tecla para reducir el nivel de asistencia -/ Ayuda de empuje
- (7) Tornillo de fijación para el soporte
- (8) Soporte
- (9) Inserto de goma/soporte de la batería
- (10) LED de modo de conducción
- (11) LED ABS (opcional)/sensor de la luz de ambiente
- (12) Tecla de conexión/desconexión
- (13) Indicador del estado de carga de la batería de la eBike
- (14) Tecla de modo

Cuadro de mandos		Mini Remote	Mini Remote Dropbar
Batería		3 V, 1 × CR1620	3 V, 1 × CR1620
Protección		IP55	IP55
Dimensiones	mm	40 × 39 × 22	50 × 46 × 22
Peso	g	16	20
<i>Bluetooth®</i> Low Energy 5.0			
– Frecuencia	MHz	2400–2480	2400–2480
– Potencia de emisión	mW	≤ 1,9	≤ 1,9

Las informaciones sobre la licencia del producto están disponibles en la siguiente dirección de internet: www.bosch-ebike.com/licences

Declaración de conformidad

Robert Bosch GmbH, Bosch eBike Systems, declara que el tipo de equipo de radio **System Controller/Mini Remote/Mini Remote Dropbar** cumple con la directiva 2014/53/UE. El texto completo de la Declaración de conformidad de la UE está disponible en la siguiente dirección de Internet: www.bosch-ebike.com/conformity.

Operación

Requisitos

La eBike solamente puede conectarse cuando se cumplen las siguientes condiciones:

- Se ha colocado un acumulador de la eBike con suficiente carga (véanse las instrucciones de servicio del acumulador de la eBike de la generación del sistema **the smart system (el smart system)**).
- El sensor de velocidad está conectado correctamente (véanse las instrucciones de la unidad de accionamiento de la generación del sistema **the smart system (el smart system)**).

Indicación: Todas las representaciones de la superficie y los textos de la superficie corresponden al estado de lanzamiento del software. Tras una actualización de software puede ser, que se modifiquen las representaciones de la superficie, los textos de la superficie y/o las funciones.

Suministro de energía del cuadro de mandos (System Controller)

Si se ha colocado un acumulador de la eBike con suficiente carga en la eBike y está conectada la eBike, el acumulador interno del cuadro de mandos se abastece y carga con energía.

Si la batería interna del cuadro de mandos está defectuosa, contacte con su distribuidor de bicicletas.

Suministro de energía del cuadro de mandos (Mini Remote/Mini Remote Dropbar)

El cuadro de mandos **Mini Remote/Mini Remote Dropbar** recibe energía de una pila de botón CR1620.

Cambio de pila de botón (Mini Remote/Mini Remote Dropbar)

Quando la pila de botón del cuadro de mandos **Mini Remote/Mini Remote Dropbar (1)** está descargada, la luz de control LED **(3)** parpadea en naranja.

Para cambiar la pila de botón, retire el cuadro de mandos **Mini Remote/Mini Remote Dropbar** del manillar. Extraiga el inserto de goma **(9)**. Extraiga la pila de botón gastada y coloque una nueva del tipo CR1620 en el soporte de pilas. Cierre el compartimento de las pilas con el inserto de goma **(9)**. Compruebe que el inserto de goma **(9)** esté correctamente colocado para garantizar que no haya fugas en el compartimento de las pilas. Si la pila de botón se ha introducido correctamente, la luz de control LED **(3)** parpadea en verde. A continuación, fije el cuadro de mandos **Mini Remote/Mini Remote Dropbar** en el manillar.

Indicación: Apriete el tornillo de fijación **(7)** con cuidado (0,6 Nm).

Nota: La conexión a **System Controller** no se interrumpe durante el cambio de la pila de botón.

Puede adquirir las pilas de botón recomendadas por Bosch en su establecimiento especializado.

Conexión/desconexión de la eBike

Para **conectar** la eBike pulse brevemente la tecla de conexión/desconexión **(12)**. Tras la animación de inicio, se indica el nivel de carga del acumulador de la eBike con el indicador de estado de carga **(13)** y el modo de conducción ajustado con el indicador **(10)** en color. La eBike está lista para circular.

La luminosidad del visualizador se regula mediante el sensor de la luz de ambiente **(11)**. Por lo tanto, no cubra el sensor de la luz de ambiente **(11)**.

El accionamiento se activa en cuanto se empieza a pedalear (excepto en el modo de conducción **OFF**). La potencia de accionamiento depende del modo de conducción ajustado.

En cuanto deje de pedalear en el funcionamiento normal o en cuanto alcance una velocidad de **25/45 km/h**, se desconecta la asistencia del accionamiento. El accionamiento se activa de nuevo automáticamente en cuanto padelee y su velocidad esté por debajo de **25/45 km/h**.

Para **desconectar** la eBike pulse brevemente (< 3 s) la tecla de conexión/desconexión **(12)**. El indicador del estado de

carga del acumulador de la eBike (13) y el LED de modo de conducción (10) se apagan.

Si no se solicita potencia al accionamiento durante unos 10 minutos (p. ej., porque la eBike está parada) y no se pulsa ninguna tecla, la eBike se desconecta automáticamente.

Indicador del estado de carga del acumulador de la eBike

En el del estado de carga del acumulador de la eBike (13), cada barra azul hielo corresponde al 20 % de la capacidad y cada barra blanca corresponde al 10 % de la capacidad. La barra superior indica la capacidad máxima.

Ejemplo: Se muestran 4 barras azul hielo y una barra blanca. El estado de carga está entre el 81 % y el 90 %.

Con una capacidad menor, los dos indicadores inferiores cambian de color:

Barra	Capacidad
2 × naranja	30 % ... 21 %
1 × naranja	20 % ... 11 %
1 × rojo	10 % ... reserva
1 × rojo parpadeante	Reserva ... vacía

Si el acumulador de la eBike se está cargando, la barra superior del indicador del estado de carga del acumulador de la eBike (13) parpadea.

El estado de carga del acumulador de la eBike se puede consultar fuera de la eBike en los LEDs que hay en el propio acumulador de la eBike.

Seleccionar el modo de conducción

En los cuadros de mandos puede ajustar la fuerza con la que el accionamiento le ayuda a pedalear.

Mini Remote/Mini Remote Dropbar: pulse brevemente (< 1 s) las teclas para aumentar el nivel de la asistencia + (4) o para reducir el nivel de la asistencia – (6), para aumentar o reducir la asistencia.

System Controller: pulse brevemente (< 1 s) la tecla de modo (14) para aumentar la asistencia.

Pulse la tecla de modo (14) durante más de 1 s para reducir la asistencia.

El modo de conducción se puede modificar en cualquier momento, también durante la marcha, y se visualiza en color.

Modo de conducción	Indicaciones
OFF	La asistencia de accionamiento está apagada; la eBike se puede mover como una bicicleta normal pedaleando.
ECO	Asistencia efectiva con la máxima eficiencia para una autonomía máxima
ECO+	Modo de conducción con autonomía optimizada que sólo activa la asistencia de accionamiento a partir de un determinado nivel de rendimiento del conductor; para una conducción natural y una autonomía máxima

Modo de conducción	Indicaciones
TOUR	Asistencia uniforme para viajes con gran autonomía
TOUR+	Asistencia dinámica para una conducción natural y deportiva
eMTB	Asistencia óptima en cualquier terreno, arranque deportivo, dinámica mejorada, máximo rendimiento
SPORT	Asistencia potente, para la conducción deportiva en rutas montañosas, así como para el tráfico urbano
TURBO	Asistencia máxima, incluso al pedalear velozmente, para una conducción deportiva
AUTO	La asistencia se adapta dinámicamente a la situación de conducción.
RACE	Máxima asistencia en la pista de carreras de eMTB; respuesta muy directa y máximo "Extended Boost" para el mejor rendimiento posible en situaciones de competición
CARGO	Asistencia uniforme y potente para transportar pesos pesados de forma segura
SPRINT	Asistencia dinámica en función de la frecuencia de pedaleo – para conducción deportiva eGravel y eRoad con sprints rápidos y cuestas frecuentes
LIMIT^{A)}	Adaptación automática y óptima de la asistencia a la situación de conducción hasta un máximo de 25 km/h para una conducción desaceelerada y con ahorro de energía con la S-Pedelec en el tráfico urbano así como en paseos en grupo con pedelecs

A) Sólo para S-Pedelecs en la UE con Performance Line Speed
La activación del modo de conducción **LIMIT** no modifica el estado de la S-Pedelec.

Las designaciones y la configuración de los modos de conducción pueden ser preconfiguradas por el fabricante y seleccionadas por el distribuidor de bicicletas.

Indicación: Los modos de conducción disponibles dependen de la unidad de accionamiento correspondiente.

Adaptar el modo de conducción

El modo de conducción puede ajustarse dentro de ciertos límites con la ayuda de la aplicación **eBike Flow**. Esto le ofrece la oportunidad de adaptar su eBike a sus necesidades personales.

No es posible crear un modo de conducción completamente propio. Sólo puede ajustar los modos de conducción que han sido habilitados por el fabricante o el distribuidor en su sistema. También pueden ser menos de 4 modos de conducción.

Además, debido a las restricciones de su país, puede que no sea posible adaptar un modo de conducción.

Para la adaptación, tiene a disposición los siguientes parámetros:

- Asistencia en relación con el valor base del modo de conducción (dentro de las prescripciones legales)
- Respuesta del accionamiento
- Control de la velocidad (dentro de las prescripciones legales)
- máximo par de giro (dentro de los límites del accionamiento)

Indicación: Sírvese observar, que su modo de conducción modificado conservará la posición, el nombre y el color en todos los ordenadores de a bordo y elementos de mando.

Funcionamiento combinado de la unidad de accionamiento con el cambio de marchas

También en una eBike, el cambio deberá utilizarse igual que en una bicicleta convencional (consulte al respecto las instrucciones de servicio de su eBike).

Independientemente del tipo de cambio empleado, es recomendable reducir brevemente la presión sobre los pedales durante el proceso de cambio de marcha. Ello no sólo facilita el cambio de marcha, sino que también reduce el desgaste del mecanismo de accionamiento.

Seleccionando la marcha correcta, usted puede aumentar la velocidad y el alcance aplicando la misma fuerza muscular.

Encendido/apagado de la iluminación de la bicicleta (solo Mini Remote/Mini Remote Dropbar)

Compruebe siempre el correcto funcionamiento de las luces de la bicicleta antes de cada viaje.

Para **conectar/desconectar** la iluminación de la bicicleta, pulse la tecla iluminación de la bicicleta **(4)** durante más de 1 s.

Conexión/desconexión de la asistencia de empuje

La asistencia de empuje puede facilitarle el empuje de la eBike. La velocidad máxima de la asistencia de empuje es de **4 km/h**. El preajuste del fabricante puede ser inferior y, en caso necesario, el distribuidor de bicicletas puede ajustarlo.

- ▶ **La función de asistencia de empuje se debe usar exclusivamente al empujar la eBike.** Si las ruedas de la eBike no están en contacto con el suelo cuando se usa la asistencia de empuje, existe riesgo de lesiones.
- ▶ **Si la velocidad seleccionada es demasiado alta, la unidad de accionamiento no puede mover la eBike ni activar el bloqueo contra el desplazamiento involuntario.**

Para **iniciar** la ayuda de empuje, pulse la tecla de ayuda de empuje **(6)** durante más de 1 s y mantenga la tecla pulsada. El indicador del estado de carga del acumulador de la eBike **(13)** se apaga y una luz blanca en movimiento en el sentido de la marcha indica la disponibilidad.

Para **activar** la ayuda de empuje, debe tener lugar una de las siguientes acciones en los próximos 10 s:

- Empuje la eBike hacia delante.

- Empuje la eBike hacia detrás.
 - Realice un movimiento pendular lateral con la eBike.
- Tras la activación, el accionamiento comienza a empujar y las barras blancas continuas cambian su color a azul hielo. Si suelta la tecla de ayuda de empuje **(6)**, se detiene la ayuda de empuje. Dentro de los 10 s siguientes puede reactivar la ayuda de empuje pulsando la tecla de ayuda de empuje **(6)**. Si no reactiva la ayuda de empuje dentro de 10 s, la ayuda de empuje se desconecta automáticamente.

La ayuda de empuje se finaliza siempre, cuando

- la rueda trasera se bloquea,
- no se pueden cruzar ondulaciones de la calzada,
- una parte del cuerpo bloquea la manivela de la bicicleta,
- un obstáculo sigue girando la manivela,
- usted comienza a pedalear,
- la tecla de aumento del nivel de asistencia +/iluminación de bicicleta **(4)** o la tecla de conexión/desconexión **(12)** se presiona.

La ayuda de empuje dispone de un bloqueo contra el desplazamiento involuntario, es decir, incluso después de utilizar la ayuda de empuje, el accionamiento frena activamente un desplazamiento hacia atrás durante unos segundos y usted no puede empujar la eBike hacia atrás o solo puede hacerlo con dificultad.

El bloqueo contra desplazamiento involuntario se desactiva inmediatamente presionando la tecla de aumento del nivel de asistencia +/iluminación de bicicleta **(4)**.

El funcionamiento de la asistencia está sujeto a las disposiciones específicas del país y, por consiguiente, puede diferir de la descripción mencionada anteriormente o estar desactivada.

ABS – Sistema antibloqueo de frenos (opcional)

Si la eBike está equipada con un ABS de eBike de Bosch de la generación del sistema **the smart system (el smart system)**, el LED ABS **(11)** se enciende cuando se pone en marcha la eBike.

Después de iniciar la marcha, el ABS comprueba internamente su funcionamiento y el LED ABS **(11)** se apaga.

En caso de fallo, el LED ABS **(11)** se enciende junto con el LED de modo de conducción **(10)** que parpadea en color naranja. Puede reconocer el error con la tecla de selección **(5)** en la unidad de mando **Mini Remote/Mini Remote Dropbar (1)** o con la tecla de modo **(14)** en la unidad de mando **System Controller (2)**. El LED de modo de conducción intermitente **(10)** se apaga. Mientras el LED ABS **(11)** está encendido, el ABS no está en servicio.

Los detalles sobre el ABS y el modo de funcionamiento se encuentran en las instrucciones de servicio del ABS.

Establecer una conexión de teléfono inteligente con el System Controller

Para utilizar las siguientes funciones de la eBike, se necesita un teléfono inteligente con la aplicación **eBike Flow**.

La conexión con la aplicación se realiza a través de una conexión **Bluetooth®**.

Conecte la eBike y espere la animación de inicio. No circule. Inicie el emparejamiento *Bluetooth*® presionando prolongadamente (> 3 s) la tecla de conexión/desconexión **(12)**. Suelte la tecla de conexión/desconexión **(12)**, tan pronto como la barra superior del indicador de estado de carga del acumulador de la eBike **(13)** muestre el proceso de emparejamiento parpadeando en azul.

En la aplicación, confirme la solicitud de conexión.

Seguimiento de la actividad

Para registrar las actividades, es necesario un registro o el inicio de sesión en la aplicación **eBike Flow**.

Para el registro de actividades es necesario aceptar el almacenamiento de datos de ubicación en la aplicación. Solo así se pueden registrar sus actividades en la aplicación. Para registrar los datos de ubicación, debe estar conectado como usuario.

eBike Lock

<eBike Lock> puede configurarse para cada eBike a través de la aplicación **eBike Flow** bajo **<Ajustes>** → **<Mi eBike>** → **<Lock & Alarm>**. En ello, se memoriza una clave para desbloquear la eBike en el teléfono inteligente y/o en el ordenador de a bordo **Kiox 300/Kiox 500**.

<eBike Lock> se activa automáticamente en los siguientes casos:

- al desconectar la eBike a través del cuadro de mandos
 - cuando la eBike se desconecta automáticamente
- Cuando se conecta la eBike y el teléfono inteligente está conectado a la eBike mediante *Bluetooth*® o el ordenador de a bordo previamente definido se coloca en el soporte, la eBike se desbloquea.

<eBike Lock> está vinculado a su **cuenta de usuario**.

En caso de perder su teléfono inteligente, puede registrarse a través de otro teléfono inteligente utilizando la aplicación **eBike Flow** y su cuenta de usuario y desbloquear la eBike.

En caso de pérdida del ordenador de a bordo, puede reponer todas las llaves digitales en la opción de menú **<Lock & Alarm>** de la aplicación **eBike Flow**.

¡Atención! Si selecciona un ajuste en la aplicación que conduce a desventajas en **<eBike Lock>** (p.ej., la eliminación de su eBike o de su cuenta de usuario), entonces se visualizan previamente mensaje de advertencia. **Léalos detenidamente y actúe de acuerdo con las advertencias emitidas (p.ej., antes de eliminar su eBike o cuenta de usuario)**.

Configurar <eBike Lock>

Para poder instalar **<eBike Lock>**, deben cumplirse las siguientes condiciones:

- La aplicación **eBike Flow** ya está instalada.
- Una cuenta de usuario ya está creada.
- Actualmente no se está llevando a cabo ninguna actualización en la eBike.
- La eBike está conectada al teléfono inteligente a través de *Bluetooth*®.
- La eBike está parada.
- El teléfono inteligente está conectado a Internet.

- El acumulador de la eBike está suficientemente cargado y el cable de carga no está conectado.

Puede configurar **<eBike Lock>** en la aplicación **eBike Flow** en la opción de menú **<Lock & Alarm>**.

El accionamiento de su eBike sólo ofrece asistencia, si al encender la eBike el teléfono inteligente está conectado a la eBike a través de *Bluetooth*® o el ordenador de a bordo está colocado en el soporte. Si se utiliza el teléfono inteligente como llave digital, el *Bluetooth*® debe estar conectado en su teléfono inteligente y la aplicación **eBike Flow** debe estar activa en segundo plano. Cuando **<eBike Lock>** está activado, puede seguir utilizando su eBike sin la asistencia de la unidad de accionamiento.

Compatibilidad

<eBike Lock> es compatible con todas las unidades de accionamiento Bosch de la generación de sistemas **the smart system (el smart system)**.

Modo de funcionamiento

En combinación con **<eBike Lock>**, el teléfono inteligente y el ordenador de a bordo funcionan de forma similar a una llave para la unidad de accionamiento. **<eBike Lock>** se activa al desconectar la eBike. Al conectar, la eBike comprueba la disponibilidad de una llave previamente definida. Esto se indica en la unidad de mando **System Controller** mediante parpadeo en color blanco y en el ordenador de a bordo con un símbolo de un candado.

Indicación: ¡**<eBike Lock>** no es un dispositivo antirrobo, sino un complemento de una cerradura mecánica! Con **<eBike Lock>** no existe ningún bloqueo mecánico de la eBike o semejante. Solo se desactiva la asistencia por la unidad de accionamiento. Mientras el teléfono inteligente está conectado con la eBike a través de *Bluetooth*® o el ordenador de a bordo está colocado en el soporte, la unidad de accionamiento está desbloqueada.

Si desea dar acceso temporal o permanente a terceros a su eBike, comparta una de las llaves digitales previamente definidas (ordenador de a bordo/teléfono inteligente). Así, <eBike Lock> sigue activo. Si desea llevar su eBike al servicio técnico, desactive <eBike Lock> en la aplicación eBike Flow en la opción de menú <Ajustes>. Si desea vender su eBike, elimine adicionalmente la eBike de su cuenta de usuario en la aplicación **eBike Flow** en la opción de menú **<Ajustes>**.

Al desconectar la eBike, la unidad de accionamiento emite un sonido de bloqueo (**una** señal acústica) para indicar que la asistencia por el accionamiento está desconectada.

Cuando se conecta la eBike, la unidad de accionamiento emite dos sonidos de desbloqueo (**dos** señales acústicas) para indicar que la asistencia del accionamiento vuelve a ser posible.

El sonido de bloqueo le ayuda a reconocer, si **<eBike Lock>** está activado en su eBike. La respuesta acústica está activada por defecto, pero se puede desactivar en la aplicación **eBike Flow** en la opción de menú **<Sonido de Lock>** tras la selección del símbolo de bloqueo en su eBike.

Indicación: Si **<eBike Lock>** ya no lo puede configurar o desconectar, póngase en contacto con su distribuidor de bicicletas.

Sustitución de componentes de la eBike y <eBike Lock>

Cambio de smartphone

1. Instale la aplicación **eBike Flow** en el nuevo teléfono inteligente.
2. Inicie sesión con la **misma** cuenta de usuario con la que activó **<eBike Lock>**.
3. En la aplicación **eBike Flow**, **<eBike Lock>** se muestra como configurado.

Encontrará más información al respecto en la aplicación **eBike Flow** o en el centro de ayuda Bosch eBike Help Center de la página web

www.bosch-ebike.com/help-center.

Actualizaciones de software

Las actualizaciones de software deben iniciarse manualmente en la aplicación **eBike Flow**.

Las actualizaciones de software se transfieren en segundo plano desde la aplicación a la unidad de mando, tan pronto como se conecta a la aplicación. Durante la actualización, un parpadeo verde del indicador de estado de carga del acumulador de la eBike (**13**) muestra el progreso. A continuación, la eBike se reinicia.

Las actualizaciones de software se controlan a través de la aplicación **eBike Flow**.

Conexión del System Controller con Mini Remote/Mini Remote Dropbar

La conexión entre los cuadros de mandos **System Controller** y **Mini Remote/Mini Remote Dropbar** tiene lugar mediante una conexión por **Bluetooth®**.

Conecte la eBike y no circule.

Si todavía no se ha conectado la unidad de mando **Mini Remote/Mini Remote Dropbar** del distribuidor de bicicletas con la **System Controller**, proceda como se indica a continuación:

1. Conecte primero su teléfono inteligente a través de la aplicación **eBike Flow** con **System Controller** (ver "Establecer una conexión de teléfono inteligente con el System Controller", Página Español – 5).
2. Seleccione en la aplicación **eBike Flow <Ajustes>** → **<Mi eBike>** → **<Abono eBike>** → **<Componentes>** → **<Añadir nuevo dispositivo>**. A continuación, seleccione **<Mini Remote/Mini Remote Dropbar>**.
3. **Mini Remote/Mini Remote Dropbar:** inicie el proceso de emparejamiento pulsando cualquier tecla hasta que el proceso de emparejamiento se muestre mediante el parpadeo azul de la luz de control LED (**3**).
4. Siga las instrucciones de la aplicación **eBike Flow**.

Si el emparejamiento se ha realizado correctamente, se representará en el plazo de 30 s en la unidad de mando **Mini Remote/Mini Remote Dropbar** mediante 3× destellos verdes de la luz de control LED (**3**).

Si la conexión no se pudo realizar, se representará mediante 3× destellos rojos de la luz de control LED (**3**). Repita el proceso de nuevo.

Si desea conectar una unidad de mando **Mini Remote/Mini Remote Dropbar** con una **System Controller** de otra eBike, realice los siguientes pasos:

1. Conecte primero su teléfono inteligente a través de la aplicación **eBike Flow** con el System Controller (ver "Establecer una conexión de teléfono inteligente con el System Controller", Página Español – 5).
2. Seleccione en la aplicación **eBike Flow <Ajustes>** → **<Mi eBike>** → **<Abono eBike>** → **<Componentes>** → **<Añadir nuevo dispositivo>**. A continuación, seleccione **<Mini Remote/Mini Remote Dropbar>**.
3. **Mini Remote/Mini Remote Dropbar:** Retire la pila en forma de botón de la unidad de mando **Mini Remote/Mini Remote Dropbar** y espere como mínimo 30 s. Coloque de nuevo la pila en forma de botón y espere hasta que el testigo de control LED (**3**) parpadee en verde.
4. En los siguientes 10 s, mantenga pulsada la tecla para reducir el nivel de asistencia –/ayuda de empuje (**6**) durante 5 s.
El proceso de emparejamiento se indica durante 30 s mediante el parpadeo azul de la luz de control LED (**3**).
5. Siga las instrucciones de la aplicación **eBike Flow**.
Si el emparejamiento se ha realizado correctamente, se representará en el plazo de 30 s en la unidad de mando **Mini Remote/Mini Remote Dropbar** mediante 3× destellos verdes de la luz de control LED (**3**). Si la conexión no se pudo realizar, se representará mediante 3× destellos rojos de la luz de control LED (**3**). Repita el proceso de nuevo.

Mensajes de fallo

La unidad de mando indica si se presentan fallos críticos o menos críticos en la eBike.

Los mensajes de fallo generados por la eBike pueden leerse a través de la aplicación **eBike Flow** o por su distribuidor de bicicletas.

A través de un enlace en la aplicación **eBike Flow** se pueden obtener informaciones sobre el fallo y asistencia para solucionarlo.

Fallos menos críticos

Los fallos menos críticos se indican mediante el parpadeo naranja, seguido por la iluminación permanente del LED de modo de conducción (**10**). Pulse la tecla de selección (**5**) de la unidad de mando **Mini Remote/Mini Remote Dropbar (1)** o la tecla de modo (**14**) de la unidad de mando **System Controller (2)** para confirmar el error. El LED de modo de conducción (**10**) vuelve a mostrar constantemente el color del modo de conducción establecido.

En caso dado, puede corregir los fallos usted mismo con la ayuda de la siguiente tabla. En caso contrario, acuda a su distribuidor de bicicletas.

Número	Eliminación de fallos
523005	Los números de fallo indicados señalan que hay deficiencias en la detección del campo magnético por parte de los sensores. Revise, si perdió el imán durante el recorrido.
514001	
514002	
514003	Si utiliza un sensor magnético, compruebe el correcto montaje del sensor y del imán. Asegúrese también de que el cable del sensor no esté dañado.
514006	Si utiliza un imán de llanta, asegúrese de que no haya campos magnéticos perturbadores cerca de la unidad de accionamiento.
680007	Los números de fallos indicados indican que el acumulador de la eBike se encuentra fuera de la temperatura de funcionamiento admisible. La carga del acumulador de la eBike se interrumpe.
680009	
680012	
680014	
680016	En cuanto la temperatura de funcionamiento vuelve a estar dentro del margen admisible, se inicia de nuevo el proceso de carga.
680017	

Fallos críticos

Los fallos críticos se indican con el parpadeo rojo, seguido por la iluminación permanente del LED de modo de conducción (10) y del indicador de estado de carga del acumulador de la eBike (13). Si se presenta un error crítico, siga las instrucciones de actuación de la siguiente tabla.

Número	Instrucciones de actuación
6A0004	Retire la batería PowerMore y reinicie la eBike. Si el problema persiste, póngase en contacto con su distribuidor especializado.
890000	<ul style="list-style-type: none"> – Confirmar código de error. – Reiniciar el sistema eBike. Si el problema persiste: <ul style="list-style-type: none"> – Confirmar código de error. – Actualizar el software. – Reiniciar el sistema eBike. Si el problema persiste: <ul style="list-style-type: none"> – Póngase en contacto con un distribuidor de Bosch eBike Systems.

Mantenimiento y servicio

Mantenimiento y limpieza

El cuadro de mandos no debe limpiarse con agua a presión. Mantenga limpio el cuadro de mandos. La suciedad puede afectar a la luminosidad de la pantalla.

Para limpiar el cuadro de mandos, utilice un paño suave, humedecido únicamente con agua. No utilice productos de limpieza.

► **Encargue todas las reparaciones únicamente a un distribuidor de bicicletas autorizado.**

Indicación: En caso de llevar la eBike a un distribuidor de bicicletas para su mantenimiento, se recomienda desactivar temporalmente **<Lock & Alarm>**.

Servicio técnico y atención al cliente

En caso de cualquier consulta sobre la eBike y sus componentes, diríjase a un distribuidor de bicicletas autorizado. Los detalles de contacto de los distribuidores de bicicletas autorizados se pueden encontrar en el sitio web www.bosch-ebike.com.



Informaciones adicionales sobre los componentes de la eBike y sus funciones se encuentran en el Bosch eBike Help Center.

Eliminación y sustancias contenidas en productos

Puede encontrar información sobre sustancias contenidas en productos en el siguiente enlace:

www.bosch-ebike.com/en/material-compliance.

¡No arroje eBikes y sus componentes a la basura!

La devolución al comercio minorista es posible si el distribuidor ofrece la devolución voluntariamente o está legalmente obligado a hacerlo. En ello, respete la normativa nacional.



La unidad de accionamiento, el ordenador de a bordo incl. el cuadro de mandos, el acumulador para eBike, el sensor de velocidad, los accesorios y los embalajes deben reciclarse de forma respetuosa con el medio ambiente.

Asegúrese por su cuenta de que los datos personales han sido borrados del dispositivo.

Las pilas que puedan extraerse del aparato eléctrico sin ser destruidas, deben extraerse antes de la eliminación y llevarlas a la recogida selectiva de pilas.



Los aparatos eléctricos inservibles, así como los acumuladores/pilas defectuosos o agotados deberán coleccionarse por separado para ser sometidos a un reciclaje ecológico según las Directivas Europeas 2012/19/UE y 2006/66/CE, respectivamente.

La recolección selectiva de aparatos eléctricos sirve para la preclasificación por tipos y favorece el tratamiento adecuado y la recuperación de materias primas, protegiendo así a las personas y al medio ambiente.



Reservado el derecho de modificación.

Instruções de segurança



Leia todas as indicações e instruções de segurança. A inobservância das indicações e instruções de segurança pode causar choque elétrico, incêndio e/ou ferimentos graves.

Guarde todas as indicações e instruções de segurança para utilização futura.

O termo **bateria eBike** usado neste manual de instruções refere-se a todas as baterias eBike originais da Bosch da geração de sistema **the smart system (o sistema inteligente)**.

Os termos **acionamento** e **unidade de acionamento** usados neste manual de instruções referem-se a todas as unidades de acionamento originais da Bosch da geração de sistema **the smart system (o sistema inteligente)**.

- ▶ **Leia e respeite as indicações e instruções de segurança existentes em todos os manuais de instruções dos componentes eBike assim como no manual de instruções da sua eBike.**
- ▶ **Não se deixe distrair pelas indicações da unidade de comando, especialmente pelas sobreposições situacionais exibidas.** A indicação das informações de condução não pode induzir a um modo de condução imprudente. Se não se concentrar exclusivamente no trânsito, corre o risco de se envolver num acidente. Para efetuar definições na sua unidade de comando, para além da mudança do modo de condução, tem de parar.
- ▶ **Não tente fixar o computador de bordo ou a unidade de comando durante a marcha!**
- ▶ **A função auxiliar de empurre só pode ser utilizada ao empurrar a eBike.** Existe perigo de ferimentos se as rodas da eBike não tiverem contacto com o piso quando o auxiliar de empurre é utilizado.
- ▶ **Se o auxiliar de empurre estiver ligado, os pedais provavelmente também rodam.** Certifique-se de que as suas pernas ficam a uma distância adequada em relação aos pedais em rotação, quando o auxiliar de empurre estiver ativado. Existe perigo de ferimentos.
- ▶ **Ao usar o auxiliar de empurre, assegure-se de que consegue sempre controlar e segurar bem a eBike.** O auxiliar de empurre pode falhar sob determinadas circunstâncias (p. ex. obstáculo no pedal ou deslizamento acidental da tecla na unidade de comando). A eBike pode de repente movimentar-se para trás ou tombar. Isso representa um risco para o utilizador especialmente em caso de sobrecarga. Não coloque a eBike com o auxiliar de empurre em situações em que não consegue segurar a eBike com a sua própria força!
- ▶ **Não coloque a eBike invertida sobre o guidão e o selim, caso a unidade de comando ou o respetivo suporte sobressaiam do guidão.** A unidade de comando ou o suporte pode ficar irreparavelmente danificado.
- ▶ **Não conecte qualquer carregador à bateria da eBike, se o ecrã da unidade de comando ou do computador de bordo assinalar um erro crítico.** Tal pode causar a

destruição da bateria da eBike, fazer com esta se incendeie ou provocar queimaduras graves e outros ferimentos.

- ▶ **A unidade de comando está equipada com uma interface rádio. Devem ser respeitadas as limitações de utilização locais, p. ex. em aviões ou hospitais.**
- ▶ **Cuidado!** Na utilização da unidade de comando com **Bluetooth®** pode ocorrer interferência de outros aparelhos e instalações, aviões e dispositivos médicos (p. ex. pacemaker, aparelhos auditivos). Do mesmo modo, não é possível excluir totalmente danos para pessoas e animais que se encontrem nas proximidades imediatas. Não utilize a unidade de comando com **Bluetooth®** na proximidade de dispositivos médicos, postos de abastecimento de combustível, instalações químicas, áreas com perigo de explosão e zonas de demolição. Não utilize a unidade de comando com **Bluetooth®** em aviões. Evite a operação prolongada em contacto direto com o corpo.
- ▶ A marca **Bluetooth®** e o seu símbolo (logótipo) são marcas comerciais registadas e propriedade da Bluetooth SIG, Inc. Qualquer utilização desta marca/símbolo por parte da Robert Bosch GmbH, Bosch eBike Systems possui a devida autorização.
- ▶ **Respeite todos os regulamentos nacionais relativos à homologação e utilização das eBikes.**

Instruções de segurança para pilhas botão



AVISO! Certifique-se de que a pilha botão fica fora do alcance de crianças. As pilhas botão são perigosas.

- Se o produto não estiver instalado na eBike, o produto não é adequado para ser usado em locais onde possam estar presentes crianças. Se o compartimento da pilha não fechar de forma segura, não use mais o produto e mantenha-o longe de crianças.
- ▶ **As pilhas botão não podem nunca ser engolidas ou inseridas em alguma cavidade do corpo. Se houver suspeita de uma pilha botão ter sido engolida ou inserida em alguma cavidade do corpo, procure de imediato um médico.** Engolir a pilha botão pode causar dentro e 2 horas queimaduras internas graves e morte.
 - ▶ **Ao tocar a pilha botão, certifique-se de que a pilha botão é substituída de forma correta.** Há perigo de explosão.
 - ▶ **Use apenas as pilhas botão listadas neste manual de instruções.** Não use outras pilhas botão ou outro tipo de alimentação.
 - ▶ **Não tente recarregar a pilha botão e não curto-circuite a pilha botão.** A pilha botão pode perder a estanqueidade, explodir, queimar e ferir pessoas.
 - ▶ **Retire e elimine corretamente a pilha botão descarregada.** As pilhas botão descarregadas podem apresentar fugas e causar ferimentos em pessoas ou danos no produto.

- ▶ **Não sobreaqueça a pilha botão e não a atire para o lume.** A pilha botão pode perder a estanqueidade, explodir, queimar e ferir pessoas.
- ▶ **Não danifique a pilha botão e não desmonte a pilha botão.** A pilha botão pode perder a estanqueidade, explodir, queimar e ferir pessoas.
- ▶ **Não deixe uma pilha botão danificada entrar em contacto com água.** O vazamento de lítio pode gerar hidrogénio com água, podendo causar um incêndio, uma explosão ou ferimentos em pessoas.

Aviso sobre privacidade

Ao conectar a eBike à **Bosch DiagnosticTool 3** ou na substituição de componentes da eBike são transmitidas informações técnicas sobre a sua eBike (p. ex. fabricante, modelo, ID da Bike, dados de configuração), bem como sobre a utilização da eBike (p. ex. tempo total de marcha, consumo de energia, temperatura) ao Bosch eBike Systems (Robert Bosch GmbH) para o processamento do seu pedido, em caso de serviço e para efeitos de melhoria do produto. Para mais informações sobre o processamento de dados consulte www.bosch-ebike.com/privacy-full.

Descrição do produto e do serviço

Utilização adequada

As unidades de comando **System Controller** e **Mini Remote/Mini Remote Dropbar** destinam-se ao comando de uma eBike/computador de bordo da geração de sistema **the smart system (o sistema inteligente)**. Além disso, pode com a mesma comandar a App **eBike Flow**.

Para tirar pleno partido da unidade de comando, é necessário um smartphone compatível com a App **eBike Flow**.

Com a App **eBike Flow** pode ser estabelecida uma ligação **Bluetooth®** entre o smartphone e a eBike, entre o

smartphone e **System Controller**, assim como entre **System Controller** e **Mini Remote/Mini Remote Dropbar**.



Dependendo do sistema operativo do smartphones, a App **eBike Flow** pode ser descarregada gratuitamente da Apple App Store ou da Google Play Store.

Faça a leitura do código com o seu smartphone, para descarregar a App **eBike Flow**.

Componentes ilustrados

Todas as representações das peças da bicicleta são esquemáticas, exceto o motor, o computador de bordo incl. a unidade de comando, o sensor de velocidade e os respetivos suportes e podem ser diferentes na sua eBike.

A numeração dos componentes exibidos diz respeito às representações existentes nas páginas dos gráficos no início do manual.

- (1) Unidade de comando **Mini Remote/Mini Remote Dropbar**
- (2) Unidade de comando **System Controller**
- (3) Luz de controlo LED
- (4) Tecla para aumentar o nível de apoio +/ Iluminação da bicicleta
- (5) Tecla de seleção
- (6) Tecla para reduzir o nível de apoio -/ Auxiliar de deslocação à mão
- (7) Parafuso de fixação para suporte
- (8) Suporte
- (9) Inserto de borracha/suporte da pilha
- (10) LED do modo de condução
- (11) LED de ABS (opcional)/sensor de luz ambiente
- (12) Tecla de ligar/desligar
- (13) Indicador do nível de carga da bateria eBike
- (14) Tecla de modo

Dados técnicos

Unidade de comando		System Controller
Código do produto		BRC3100
Temperatura operacional	°C	-5 ... +40
Temperatura de armazenamento	°C	+10 ... +40
Tipo de proteção		IP55
Dimensões	mm	88 × 28 × 27
Peso	g	35
Bluetooth® Low Energy 5.0		
- Frequência	MHz	2400–2480
- Capacidade de emissão	mW	≤ 1

Unidade de comando		Mini Remote	Mini Remote Dropbar
Código do produto		BRC3300	BRC3310
Temperatura operacional	°C	-5 ... +40	-5 ... +40

Unidade de comando		Mini Remote	Mini Remote Dropbar
Temperatura de armazenamento	°C	+10 ... +40	+10 ... +40
Pilha		3 V, 1 × CR1620	3 V, 1 × CR1620
Tipo de proteção		IP55	IP55
Dimensões	mm	40 × 39 × 22	50 × 46 × 22
Peso	g	16	20
<i>Bluetooth® Low Energy 5.0</i>			
– Frequência	MHz	2400–2480	2400–2480
– Capacidade de emissão	mW	≤ 1,9	≤ 1,9

As informações sobre a licença para o produto estão disponíveis no seguinte endereço de Internet: www.bosch-ebike.com/licences

Declaração de conformidade

Pela presente, a Robert Bosch GmbH, Bosch eBike Systems, declara que o tipo de instalação rádio **System Controller/Mini Remote/Mini Remote Dropbar** está em conformidade com a diretiva 2014/53/UE. O texto integral da declaração de conformidade UE está disponível no seguinte endereço de Internet: www.bosch-ebike.com/conformity.

Funcionamento

Pré-requisitos

A eBike só pode ser ligada quando os seguintes pré-requisitos estiverem preenchidos :

- Está montada uma bateria eBike com carga suficiente (ver o manual de instruções da bateria eBike da geração de sistema **the smart system (o sistema inteligente)**).
- O sensor de velocidade está bem conectado (ver manual da unidade de acionamento da geração de sistema **the smart system (o sistema inteligente)**).

Nota: todas as apresentações e textos da interface representam a versão aprovada do software. Após uma atualização do software, pode suceder que as apresentações/textos da interface e/ou funções se alterem.

Abastecimento de energia da unidade de comando (System Controller)

Se na eBike estiver colocada uma bateria eBike com carga suficiente e se a eBike estiver ligada, a bateria interna da unidade de comando é abastecida com energia e carregada.

Se a bateria interna da unidade de comando estiver com defeito, dirija-se ao seu revendedor de bicicletas.

Abastecimento de energia da unidade de comando (Mini Remote/Mini Remote Dropbar)

A unidade de comando **Mini Remote/Mini Remote Dropbar** é alimentada com energia por uma pilha botão CR1620.

Trocar a pilha botão (Mini Remote/Mini Remote Dropbar)

Quando a pilha botão da unidade de comando **Mini Remote/Mini Remote Dropbar (1)** estiver fraca, a luz de controlo LED **(3)** pisca a laranja.

Para trocar a pilha botão, retire a unidade de comando **Mini Remote/Mini Remote Dropbar** do volante. Retire o inserto de borracha **(9)**. Retire a pilha botão gasta e insira uma nova pilha do tipo CR1620 no suporte da pilha. Feche o compartimento da pilha com o inserto de borracha **(9)**. Verifique se o inserto de borracha **(9)** está colocado corretamente, de forma a assegurar a estanqueidade do compartimento da pilha. Se a pilha botão estiver bem inserida, a luz de controlo LED **(3)** pisca a verde. A seguir fixe a unidade de comando **Mini Remote/Mini Remote Dropbar** no volante.

Nota: aperte cuidadosamente o parafuso de fixação **(7)** (0,6 Nm).

Nota: a ligação a **System Controller** não é interrompida durante a troca da pilha botão.

As pilhas botão recomendadas pela Bosch podem ser adquiridas no agente autorizado.

Ligar/desligar a eBike

Para **ligar** a eBike, prima por breves instantes a tecla de ligar/desligar **(12)**. Após a animação inicial é exibido o nível de carga da bateria eBike com o indicador do nível de carga **(13)** e o modo de condução definido com a indicação **(10)** a cores. A eBike está pronta para iniciar a marcha.

A luminosidade da indicação é regulada através do sensor de luz ambiente **(11)**. Assim, não tape o sensor de luz ambiente **(11)**.

O acionamento é ativado assim que começar a pedalar (exceto se o modo de condução estiver em **OFF**). A potência do acionamento orienta-se pelo modo de condução definido.

Assim que deixar de pedalar no modo normal ou assim que alcançar uma velocidade de **25/45 km/h** o apoio é desligado através do acionamento. O acionamento é ativado novamente de forma automática assim que tornar a pedalar ou se a velocidade for inferior a **25/45 km/h**.

Para **desligar** a eBike, prima brevemente (< 3 s) a tecla de ligar/desligar **(12)**. O indicador do nível de carga da bateria eBike **(13)** e o LED do modo de condução **(10)** apagam-se.

Se durante aprox. **10 minutos** o acionamento eBike não gerar potência (p. ex., porque a eBike está parada) e se não for premeida qualquer tecla, a eBike desliga-se automaticamente.

Indicador do nível de carga da bateria eBike

No indicador do nível de carga da bateria eBike **(13)** cada barra azul gelo corresponde a 20 % de capacidade e cada barra branca a 10 % de capacidade. A barra superior indica a capacidade máxima.

Exemplo: são indicadas 4 barras azul gelo e uma barra branca. O nível de carga encontra-se entre 81 % e 90 %.

Se a capacidade for reduzida, as duas indicações inferiores mudam de cor:

Barra	Capacidade
2 × laranja	30 % ... 21 %
1 × laranja	20 % ... 11 %
1 × vermelho	10 % ... Reserva
1 × intermitente a vermelho	Reserva ... vazia

Se a bateria da eBike estiver a ser carregada, a barra superior do indicador do nível de carga da bateria eBike **(13)** pisca.

Para além da eBike, o nível de carga da bateria eBike também pode ser visualizado nos LEDs da bateria eBike.

Selecionar o modo de condução

Na unidade de comando pode definir o grau de força com que o acionamento o deve apoiar quando pedala.

Mini Remote/Mini Remote Dropbar: Prima brevemente (< 1 s) as teclas aumentar o nível de apoio **+** **(4)** ou reduzir o nível de apoio **-** **(6)**, para aumentar ou reduzir respetivamente o apoio.

System Controller: Prima brevemente (< 1 s) a tecla de modo **(14)**, para aumentar o apoio.

Prima a tecla de modo **(14)** mais de 1 s, para reduzir o apoio.

O modo de condução também pode ser alterado durante a marcha, e é exibido a cores.

Modo de condução	Indicações
OFF	O apoio do acionamento está desligado, a eBike pode ser movida como uma bicicleta normal, apenas pela força exercida nos pedais.
ECO	Apoio eficaz com máxima eficiência, para um alcance máximo
ECO+	Modo de condução otimizado a nível de alcance que liga o apoio do acionamento apenas acima de um determinado desempenho do condutor; para uma condução natural e um alcance máximo
TOUR	Apoio uniforme, para passeios de grandes distâncias
TOUR+	Apoio dinâmico para uma condução natural e desportiva
eMTB	Apoio ideal em todos os terrenos, arranque desportivo, dinâmica melhorada e máxima performance

Modo de condução	Indicações
SPORT	Apoio potente, para uma condução desportiva em trajetos montanhosos, bem como para a circulação em meio urbano
TURBO	Apoio máximo até às cadências mais elevadas, para uma condução desportiva
AUTO	O apoio é adaptado dinamicamente à situação de condução.
RACE	Apoio máximo no circuito eMTB; comportamento de resposta muito direto e máximo "Extended Boost" para melhor desempenho em situações concorrenciais
CARGO	Apoio uniforme e elevado, para poder transportar pesos pesados de forma segura
SPRINT	Apoio dinâmico em função da cadência – para condução desportiva eGravel e eRoad com sprints rápidos e muitas subidas
LIMIT^{A)}	Adaptação automática e ideal do apoio à situação de condução até um máximo de 25 km/h, para uma condução lenta e economizadora de energia com o S-Pedelec na circulação em meio urbano, bem como em passeios em grupo com Pedelecs

A) Apenas para S-Pedelecs na UE com Performance Line Speed
A ativação do modo de condução **LIMIT** não causa qualquer alteração do estado do S-Pedelec.

As designações e a configuração dos modos de condução podem ser pré-configuradas pelo fabricante e selecionadas pelo revendedor de bicicletas.

Nota: os modos de condução disponíveis dependem da respetiva unidade de acionamento.

Adaptar o modo de condução

Os modos de condução podem ser adaptados dentro de determinados limites com a ajuda da App **eBike Flow**. Deste modo tem a possibilidade de adaptar a sua eBike às suas necessidades pessoais.

A criação de um modo de condução completamente próprio não é possível. Só pode adaptar os modos de condução autorizados pelo fabricante ou pelo agente autorizado no seu sistema. Estes podem ser menos do que 4 modos de condução.

Além disso, pode suceder que não seja possível adaptar um modo de condução devido às limitações no seu país.

Para a adaptação tem à sua disposição os seguintes parâmetros:

- Apoio em relação ao valor base do modo de condução (dentro das especificações legais)
- Comportamento de resposta do acionamento
- Velocidade de ajustamento (dentro das especificações legais)
- Binário máximo (no âmbito dos limites do acionamento)

Nota: tenha em atenção que o seu modo de condução alterado mantém a posição, o nome e a cor em todos os computadores de bordo e elementos de comando.

Interação da unidade de acionamento com as mudanças

Mesmo numa eBike deve utilizar as mudanças tal como numa bicicleta normal (observe a este respeito o manual de instruções da sua eBike).

Independente do tipo de mudanças, é aconselhável reduzir ligeiramente a pressão nos pedais quando muda de mudanças. Desta forma, a comutação é facilitada e o desgaste do sistema de acionamento é menor.

Selecionando a mudança correta, pode aumentar a velocidade e o alcance aplicando exatamente a mesma força.

Ligar/desligar a iluminação da bicicleta (apenas Mini Remote/Mini Remote Dropbar)

Antes do início de cada viagem, verifique o funcionamento correto da iluminação da bicicleta.

Para **ligar/desligar** a iluminação da bicicleta, prima a tecla da iluminação da bicicleta **(4)** durante mais do que 1 s.

Ligar/desligar o auxiliar de empurre

O auxiliar de empurre facilita-lhe a ação de empurrar a eBike. A velocidade do auxiliar de empurre é de no máximo **4 km/h**. A predefinição do fabricante pode ser mais baixa e, se necessário, adaptada pelo agente autorizado.

► **A função auxiliar de empurre só pode ser utilizada ao empurrar a eBike.** Existe perigo de ferimentos se as rodas da eBike não tiverem contacto com o piso quando o auxiliar de empurre é utilizado.

► **Se a mudança selecionada for demasiado elevada, a unidade de acionamento não consegue mover a eBike nem ativar o bloqueio contra deslizamento.**

Para **iniciar** o auxiliar de deslocação à mão, prima a tecla de auxiliar de deslocação à mão **(6)** durante mais do que 1 s e mantenha a tecla premida. O indicador do nível de carga da bateria eBike **(13)** apaga-se e uma luz de marcha branca no sentido da marcha mostra a prontidão.

Para **ativar** o auxiliar de deslocação à mão é necessário que seja realizada uma das seguintes ações nos 10 s seguintes:

- Empurre a eBike para a frente.
- Empurre a eBike para trás.
- Efetue um movimento pendular lateral com a eBike.

Após a ativação, o acionamento começa a empurrar e a barra branca de progressão muda a sua cor para azul gelo.

Se soltar a tecla de auxiliar de deslocação à mão **(6)**, o auxiliar de deslocação à mão é parado. Premindo a tecla de auxiliar de deslocação à mão **(6)** pode reativar o auxiliar de deslocação à mão num espaço de 10 s.

Se não reativar o auxiliar de deslocação à mão num espaço de 10 s, o auxiliar de deslocação à mão desliga-se automaticamente.

O auxiliar de deslocação à mão é sempre terminado, quando

- a roda traseira bloqueia,
- os limiares não puderem ser ultrapassados,
- uma parte do corpo bloquear a manivela,
- um obstáculo continuar a rodar a manivela,

- pedalar,
- a tecla aumentar nível de apoio +/iluminação da bicicleta **(4)** ou a tecla de ligar/desligar **(12)** for premida.

O auxiliar de deslocação à mão possui um bloqueio contra deslizamento, ou seja, mesmo após a utilização do auxiliar de deslocação à mão, é travado de forma ativa um rolamento para trás pelo acionamento durante alguns segundos não podendo empurrar a eBike para trás ou podendo apenas com dificuldade.

O bloqueio de deslizamento é desativado imediatamente premindo a tecla aumentar nível de apoio +/iluminação da bicicleta **(4)**.

O modo de funcionamento do auxiliar de empurre depende das disposições legais de cada país e pode, por isso, ser diferente da descrição acima mencionada ou estar desativado.

ABS – Sistema antibloqueio (opcional)

Se a eBike estiver equipada com um ABS eBike da Bosch da geração de sistema **the smart system (o sistema inteligente)**, o LED do ABS **(11)** acende-se quando a eBike é iniciada.

Após o arranque o ABS verifica internamente a sua funcionalidade e o LED do ABS **(11)** apaga-se.

Em caso de erro, o LED do ABS **(11)** acende-se juntamente com o LED do modo de condução **(10)** que pisca a laranja. Com a tecla de seleção **(5)** na unidade de comando **Mini Remote/Mini Remote Dropbar (1)** ou com a tecla de modo **(14)** na unidade de comando **System Controller (2)** pode confirmar o erro. O LED do modo de condução **(10)** a piscar apaga-se. Enquanto o LED do ABS **(11)** estiver aceso, o ABS não está em funcionamento.

Detalhes sobre o ABS e o modo de funcionamento encontram-se no manual de instruções do ABS.

Estabelecer a ligação com o smartphone com o System Controller

Para poder utilizar as seguintes funções da eBike, é necessário um smartphone com a App **eBike Flow**.

A ligação à App é feita através de uma ligação **Bluetooth®**. Ligue a eBike e aguarde pela animação inicial. Não conduza. Inicie o emparelhamento **Bluetooth®** premido longamente (> 3 s) a tecla de ligar/desligar **(12)**. Solte a tecla de ligar/desligar **(12)**, assim que a barra superior do indicador do nível de carga da bateria eBike **(13)** piscar a azul para indicar o processo de emparelhamento.

Confirme o pedido de ligação na App.

Acompanhamento de atividades

Para gravar as atividades, é necessário um registo ou iniciar sessão na App **eBike Flow**.

Para gravar as atividades, tem de concordar com o armazenamento de dados de localização na App. Só depois é que as suas atividades podem ser gravadas na App. Tem de estar registado como utilizador para gravar os dados de localização.

eBike Lock

<eBike Lock> pode ser ajustado para cada eBike através da App **eBike Flow** em <Definições> → <A minha eBike> → <Lock & Alarm>. Para o efeito, é guardada uma chave para desbloquear a eBike no smartphone e/ou no computador de bordo **Kiox 300/Kiox 500**.

<eBike Lock> fica automaticamente ativo nos seguintes casos:

- ao desligar a eBike através da unidade de comando
- no desligamento automático da eBike

Quando a eBike é ligada e o smartphone estiver ligado à eBike através de *Bluetooth®* ou o computador de bordo previamente definido for colocado no suporte, a eBike é desbloqueada.

<eBike Lock> está ligada à sua **conta de utilizador**.

Se perder o seu smartphone, pode fazer o login através de outro smartphone com a ajuda da App **eBike Flow** e da sua conta de utilizador e desbloquear a eBike.

No caso de perda do computador de bordo, no item de menu <Lock & Alarm> da App **eBike Flow**, repor todas as chaves digitais.

Atenção! Se selecionar uma definição na App, que cause desvantagens na <eBike Lock> (p. ex. eliminação da sua eBike ou conta de utilizador), são exibidas previamente mensagens de aviso. **Leia estas mensagens cuidadosamente e proceda de acordo com os avisos exibidos (p. ex. antes de eliminar a sua eBike ou conta de utilizador).**

Configurar a <eBike Lock>

Para poder configurar a <eBike Lock>, é necessário que os seguintes pré-requisitos estejam preenchidos:

- A App **eBike Flow** está instalada.
- Está criada uma conta de utilizador.
- Não está a ser efetuada nenhuma atualização na eBike.
- A eBike está ligada ao smartphone via *Bluetooth®*.
- A eBike está parada.
- O smartphone está ligado à Internet.
- A bateria da eBike está suficientemente carregada e o cabo de carregamento não está ligado.

Pode configurar o <eBike Lock> na App **eBike Flow** no item de menu <Lock & Alarm>.

O acionamento da sua eBike apoia apenas se, ao ligar a eBike, o smartphone estiver ligado à eBike via *Bluetooth®* ou se o computador de bordo estiver inserido no suporte. Se o smartphone for usado como chave, o *Bluetooth®* tem de estar ligado no seu smartphone e a App **eBike Flow** ativa em segundo plano. Quando <eBike Lock> estiver ativada, pode continuar a utilizar a sua eBike sem apoio da unidade de acionamento.

Compatibilidade

<eBike Lock> é compatível com todas as unidades de acionamento Bosch da geração de sistema **the smart system (o sistema inteligente)**.

Modo de funcionamento

Juntamente com <eBike Lock> o smartphone e o computador de bordo funcionam de forma idêntica a uma

chave para a unidade de acionamento. <eBike Lock> fica ativo mediante o desligamento da eBike. Ao ligar, a eBike verifica a disponibilidade de uma chave definida anteriormente. Tal é indicado na unidade de comando **System Controller** através de um piscar a branco e no computador de bordo através de um símbolo de cadeado.

Nota: <eBike Lock> não é uma proteção antirroubo, mas um complemento a um cadeado mecânico! Com a <eBike Lock> não ocorre qualquer bloqueio mecânico da eBike ou semelhante. Só é desativado o apoio dado pela unidade de acionamento. Enquanto o smartphone estiver ligado à eBike via *Bluetooth®* ou o computador de bordo inserido no suporte, a unidade de acionamento está desbloqueada.

Se quiser dar acesso temporário ou permanente a terceiros à sua eBike, partilhe uma das chaves digitais anteriormente definidas (computador de bordo/smartphone). Deste modo, <eBike Lock> continua ativo.

Se desejar levar a sua eBike à assistência técnica, desative <eBike Lock> na App eBike Flow no item de menu <Definições>. Se desejar vender a sua eBike, remova adicionalmente a eBike na App **eBike Flow** no item de menu <Definições> da sua conta de utilizador.

Quando a eBike é desligada, a unidade de acionamento emite um som de Lock (**um** sinal acústico), para indicar que o apoio dado pelo acionamento está desligado.

Quando a eBike é ligada, a unidade de acionamento emite dois sons de Unlock (**dois** sinais acústicos), para indicar que o apoio através do acionamento é novamente possível.

O som de Lock ajuda-o a identificar se o <eBike Lock> está ativado na sua eBike. A resposta acústica está ativada por norma, mas pode ser desativada na App **eBike Flow** no item de menu <Som de bloqueio> após a seleção do símbolo de Lock sob a sua eBike.

Nota: se já não conseguir configurar ou desligar <eBike Lock>, contacte o seu agente autorizado.

Substituição de componentes eBike e <eBike Lock> Substituir o smartphone

1. Instale a App **eBike Flow** no novo smartphone.
2. Faça login com a **mesma** conta de utilizador com que ativou o <eBike Lock>.
3. Na App **eBike Flow** o <eBike Lock> é indicado como configurado.

Encontra mais informações acerca disso na App **eBike Flow** ou no centro de ajuda Bosch eBike na página web www.bosch-ebike.com/help-center.

Atualizações de software

As atualizações de software têm de ser iniciadas manualmente na App **eBike Flow**.

As atualizações de software são transferidas em segundo plano, da App para a unidade de comando, assim que esta estiver ligada à App. Durante a atualização, o progresso da mesma é indicado pelo indicador do nível de carga da bateria eBike (**13**) que pisca a verde. A eBike é reiniciada no final.

O comando das atualizações de software é feito através da App **eBike Flow**.

Ligação do System Controller com Mini Remote/ Mini Remote Dropbar

A ligação entre as unidades de comando **System Controller** e **Mini Remote/Mini Remote Dropbar** ocorre através de uma ligação **Bluetooth®**.

Ligue a eBike e não a desloque.

Se a unidade de comando **Mini Remote/Mini Remote Dropbar** do revendedor de bicicletas ainda não tiver sido ligada com o **System Controller**, proceda da seguinte forma:

1. Ligue primeiro o seu smartphone através da App **eBike Flow** com o **System Controller** (ver "Estabelecer a ligação com o smartphone com o System Controller", Página Português – 5).
2. Selecione na App **eBike Flow <Definições>** → **<A minha eBike>** → **<Passe eBike>** → **<Componentes>** → **<Adicionar novo dispositivo>**. Selecione a seguir **<Mini Remote/Mini Remote Dropbar>**.
3. **Mini Remote/Mini Remote Dropbar**: inicie o processo de emparelhamento premindo qualquer tecla, até o processo de emparelhamento seja indicado pelo piscar a azul da luz de controlo LED **(3)**.
4. Siga as instruções da App **eBike Flow**.

O emparelhamento com sucesso é-lhe indicado dentro de 30 s na unidade de comando **Mini Remote/Mini Remote Dropbar** através do piscar 3× a verde da luz de controlo LED **(3)**.

Se a ligação não for estabelecida, isso é indicado através do piscar 3× a vermelho da luz de controlo LED **(3)**. Volte a repetir o procedimento.

Se quiser ligar a unidade de comando **Mini Remote/Mini Remote Dropbar** com **System Controller** de outra eBike, efetue os seguintes passos:

1. Ligue primeiro o seu smartphone através da App **eBike Flow** com o System Controller (ver "Estabelecer a ligação com o smartphone com o System Controller", Página Português – 5).
2. Selecione na App **eBike Flow <Definições>** → **<A minha eBike>** → **<Passe eBike>** → **<Componentes>** → **<Adicionar novo dispositivo>**. Selecione a seguir **<Mini Remote/Mini Remote Dropbar>**.
3. **Mini Remote/Mini Remote Dropbar**: Retire a pilha botão da unidade de comando **Mini Remote/Mini Remote Dropbar** e aguarde pelo menos 30 s. Volte a colocar a pilha botão e aguarde até que a luz de controlo LED **(3)** pisque a verde.
4. Mantenha premida nos próximos 10 s a tecla reduzir nível de apoio –/ auxiliar de deslocação à mão **(6)** durante 5 s.
O processo de emparelhamento é indicado durante 30 s pelo piscar da luz azul da luz de controlo LED **(3)**.
5. Siga as instruções da App **eBike Flow**.
O emparelhamento com sucesso é-lhe indicado dentro de 30 s na unidade de comando **Mini Remote/Mini**

Remote Dropbar através do piscar 3× a verde da luz de controlo LED **(3)**. Se a ligação não for estabelecida, isso é indicado através do piscar 3× a vermelho da luz de controlo LED **(3)**. Volte a repetir o procedimento.

Mensagens de erro

A unidade de comando indica se ocorrem erros críticos ou erros menos críticos na eBike.

As mensagens de erro geradas pela eBike podem ser lidas através da App **eBike Flow** ou pelo seu agente autorizado. Através de um link na App **eBike Flow** podem ser exibidas informações sobre o erro e fornecido apoio para a eliminação do mesmo.

Erros menos críticos

Os erros menos críticos são indicados através do piscar a laranja do LED do modo de condução **(10)** seguido pelo acender permanente. Prima a tecla de seleção **(5)** na unidade de comando **Mini Remote/Mini Remote Dropbar (1)** ou a tecla de modo **(14)** na unidade de comando **System Controller (2)**, para confirmar o erro. O LED do modo de condução **(10)** mostra de novo constantemente a cor do modo de condução ajustado. Eventualmente, pode eliminar os erros com a ajuda da tabela seguinte. Caso contrário, entre em contacto com o seu revendedor de bicicletas.

Número	Eliminação de erros
523005	Os números de erro indicados mostram que existem restrições na deteção do campo magnético através de sensores. Verifique se perdeu o íman durante a marcha.
514001	
514002	
514003	
514006	Se utilizar um sensor magnético, verifique a montagem correta do sensor e do íman. Certifique-se também de que o cabo para o sensor não está danificado.
	Se utilizar um íman do aro, certifique-se de que não existem campos magnéticos de interferência na proximidade da unidade de acionamento.
680007	Os números de erro exibidos indicam que a
680009	bateria eBike se encontra fora da temperatura de serviço permitida. O carregamento da bateria eBike é interrompido.
680012	
680014	
680016	Assim que a temperatura de serviço estiver novamente na faixa permitida, o processo de carga é reiniciado.
680017	

Erros críticos

Os erros críticos são indicados através do piscar a vermelho, seguido do acender permanente, do LED do modo de condução **(10)** e do indicador do nível de carga da bateria eBike **(13)**. Na ocorrência de um erro crítico, siga as instruções de manuseamento da tabela seguinte.

Número	Instruções de manuseamento
6A0004	Remove a bateria PowerMore e reinicia a tua eBike. Caso o problema persista, entra em contacto com o teu representante da marca.
890000	<ul style="list-style-type: none"> – Confirmar código de erro. – Reiniciar sistema eBike. Caso o problema persista: <ul style="list-style-type: none"> – Confirmar código de erro. – Efetuar atualização do software. – Reiniciar sistema eBike. Caso o problema persista: <ul style="list-style-type: none"> – Entre em contacto com o seu comerciante Bosch eBike Systems.

a embalagem devem ser reciclados de forma ambientalmente correta.

Certifique-se por si mesmo que os dados pessoais são eliminados do aparelho.

As baterias que podem ser removidas do aparelho elétrico sem serem destruídas, devem ser removidas antes da eliminação e colocadas num ponto de recolha separado para baterias.



Conforme a Diretiva Europeia 2012/19/UE e segundo a Diretiva Europeia 2006/66/CE é necessário recolher separadamente os aparelhos elétricos que já não são mais usados e as baterias/pilhas defeituosas ou gastas e encaminhá-las para uma reciclagem ecológica.

A recolha separada de eletrodomésticos serve para classificação prévia por tipo e apoia o tratamento e recuperação adequados das matérias-primas, protegendo assim as pessoas e o ambiente.



Sob reserva de alterações.

Manutenção e assistência técnica

Manutenção e limpeza

A unidade de comando não pode ser limpa com água sob pressão.

Mantenha a unidade de comando limpa. Se estiver suja, a deteção da luminosidade pode funcionar incorretamente.

Para a limpeza da sua unidade de comando use apenas um pano humedecido com água. Não utilize produtos de limpeza.

► **Todas as reparações devem ser executadas exclusivamente por um agente autorizado.**

Nota: se entregar a sua eBike para manutenção a um agente autorizado, recomendamos que desative o <Lock & Alarm> temporariamente.

Serviço pós-venda e aconselhamento

Se tiver questões sobre a eBike e respetivos componentes, contacte um agente autorizado.

Pode consultar os dados de contacto de agentes autorizados na página de Internet www.bosch-ebike.com.



Pode encontrar mais informação acerca dos componentes eBike e as respetivas funções no Bosch eBike Help Center.

Eliminação e substâncias em artigos

Encontra indicações acerca de substâncias em artigos através do seguinte link:

www.bosch-ebike.com/en/material-compliance.

Não deite a eBike e respetivos componentes para o lixo doméstico!

É possível uma devolução, desde que o comerciante se ofereça voluntariamente para aceitar a recolha ou desde que esteja legalmente obrigado a isso. Para tal, observe as disposições nacionais.



A unidade de acionamento, o computador de bordo, incl. a unidade de comando, a bateria eBike, o sensor de velocidade, os acessórios e

Avvertenze di sicurezza



Leggere tutte le avvertenze e disposizioni di sicurezza. La mancata osservanza delle avvertenze e disposizioni di sicurezza può causare folgorazioni, incendi e/o lesioni di grave entità.

Conservare tutte le avvertenze di sicurezza e le istruzioni operative per ogni esigenza futura.

Il termine **batteria per eBike** utilizzato nelle presenti istruzioni per l'uso si riferisce a tutte le batterie per eBike originali Bosch della generazione di sistema **the smart system (il sistema intelligente)**.

I termini **propulsore** e **unità motrice** utilizzati nelle presenti istruzioni per l'uso si riferiscono a tutte le unità motrici originali Bosch della generazione di sistema **the smart system (il sistema intelligente)**.

- ▶ **Leggere e rispettare le avvertenze di sicurezza e le istruzioni riportate in tutte le istruzioni per l'uso dei componenti eBike e nelle istruzioni per l'uso dell'eBike.**
- ▶ **Non lasciarsi distrarre dal display dell'unità di comando, in particolare da quanto viene visualizzato in base alla situazione.** La visualizzazione delle informazioni di marcia non deve generare un comportamento di marcia incauto. Se non vi concentrate esclusivamente sul traffico, rischiate di essere coinvolti in un incidente. Se si desidera eseguire altre impostazioni sull'unità di comando oltre alla modifica della modalità di marcia, fermarsi e procedere alle modifiche.
- ▶ **Non tentare di fissare il computer di bordo o l'unità di comando durante la marcia!**
- ▶ **La funzione di ausilio alla spinta andrà utilizzata esclusivamente in fase di spinta dell'eBike.** Se l'ausilio alla spinta dell'eBike viene utilizzato senza che le ruote siano a contatto con il terreno, vi è rischio di lesioni.
- ▶ **Quando l'ausilio alla spinta è attivo, è possibile che anche i pedali si muovano.** Quando l'ausilio alla spinta è attivo, accertarsi di mantenere le gambe ad adeguata distanza dai pedali in rotazione. Durante tale fase, vi è rischio di lesioni.
- ▶ **Quando si utilizza l'ausilio alla spinta, sincerarsi di poter controllare in qualsiasi momento l'eBike e di poterla tenere ferma in modo sicuro.** In determinate condizioni l'ausilio alla spinta potrebbe arrestarsi (ad es. un ostacolo sul pedale o uno spostamento accidentale del tasto dell'unità di comando). L'eBike potrebbe azionarsi improvvisamente all'indietro verso di Lei oppure ribaltarsi. Questo potrebbe rappresentare un rischio per l'utilizzatore, in particolare modo in caso di carico supplementare. Non mettere l'eBike con l'ausilio alla spinta in situazioni in cui non sia possibile reggerla da sola!
- ▶ **Non posizionare l'eBike capovolta sul manubrio e sul sellino, qualora l'unità di comando, o il relativo supporto, sporgano sopra il manubrio.** L'unità di comando o il supporto potrebbero subire danni irreparabili.
- ▶ **Non collegare un caricabatteria alla batteria dell'eBike se il display dell'unità di comando o il com-**

puter di bordo segnala un errore critico. In caso contrario, la batteria dell'eBike potrebbe rovinarsi e prendere fuoco, causando gravi ustioni e altre lesioni.

- ▶ **L'unità di comando è dotata di interfaccia wireless. Tenere presenti eventuali limitazioni di funzionamento, ad es. all'interno di velivoli o di ospedali.**
- ▶ **Attenzione!** L'utilizzo dell'unità di comando con funzione *Bluetooth*® può comportare anomalie in altri dispositivi e impianti, in velivoli e in apparecchiature medicali (ad es. pacemaker o apparecchi acustici). Non si possono altresì escludere del tutto lesioni a persone e ad animali nelle immediate vicinanze. Non utilizzare l'unità di comando con funzione *Bluetooth*® in prossimità di apparecchiature medicali, stazioni di rifornimento carburante, impianti chimici, aree a rischio di esplosione o in aree di brillamento. Non utilizzare l'unità di comando con funzione *Bluetooth*® all'interno di velivoli. Evitare l'impiego prolungato nelle immediate vicinanze del corpo.
- ▶ Il marchio denominativo *Bluetooth*® e i simboli grafici (loghi) sono marchi registrati di proprietà di Bluetooth SIG, Inc. Qualsiasi utilizzo di questo marchio denominativo/simbolo grafico da parte di Robert Bosch GmbH, Bosch eBike Systems avviene su licenza.
- ▶ **Attenersi a tutte le prescrizioni nazionali per l'omologazione e l'utilizzo di eBikes.**

Avvertenze di sicurezza per pile a bottone



ATTENZIONE! Accertarsi che la pila a bottone sia fuori dalla portata dei bambini. Le pile a bottone sono pericolose.

Se il prodotto non è fissato all'eBike, non è adatto all'uso in luoghi in cui possono essere presenti bambini. Se il vano batteria non si chiude in modo sicuro, non utilizzare più il prodotto e tenerlo lontano dalla portata dei bambini.

- ▶ **Le pile a bottone non devono essere ingerite o inserite in altre cavità corporee. Se si sospetta l'ingestione della pila a bottone o la sua introduzione in un altro orifizio del corpo, contattare immediatamente un medico.** L'ingerimento della pila a bottone può causare, nell'arco di 2 ore, gravi lesioni interne, con conseguenze anche mortali.
- ▶ **In caso di sostituzione della pila a bottone, provvedere a sostituirla correttamente.** Vi è rischio di esplosione.
- ▶ **Utilizzare esclusivamente le pile a bottone riportate nelle presenti Istruzioni d'uso.** Non utilizzare altre pile a bottone o altri tipi di alimentazione.
- ▶ **Non tentare di ricaricare la pila a bottone e non cortocircuitarla.** La pila a bottone potrebbe diventare anermetica, esplodere, bruciare e provocare lesioni personali.
- ▶ **Eliminare e smaltire correttamente le pile a bottone scariche.** Le pile a bottone scariche potrebbero diventare anermetiche provocando di conseguenza lesioni personali o danneggiando il prodotto.
- ▶ **Non surriscaldare la pila a bottone e non bruciarla.** La pila a bottone potrebbe diventare anermetica, esplodere, bruciare e provocare lesioni personali.

- ▶ **Non danneggiare la pila a bottone e non smontarla.** La pila a bottone potrebbe diventare anemica, esplodere, bruciare e provocare lesioni personali.
- ▶ **Non mettere la pila a bottone danneggiata a contatto con l'acqua.** Il litio che fuoriesce potrebbe generare idrogeno a contatto con l'acqua, provocando un incendio, un'esplosione o lesioni personali.

Avvertenza sul trattamento dei dati

Quando l'eBike verrà collegata al **Bosch DiagnosticTool 3** oppure in caso di sostituzione di componenti dell'eBike, alcune informazioni tecniche relative alla propria eBike (ad es. produttore, modello, ID bike, dati di configurazione) e all'utilizzo dell'eBike (ad es. tempo di percorrenza totale, consumo energetico, temperatura) vengono trasmesse a Bosch eBike Systems (Robert Bosch GmbH) per la lavorazione della propria richiesta, per i casi di assistenza e al fine di migliorare il prodotto. Ulteriori informazioni sull'elaborazione dei dati sono disponibili su www.bosch-ebike.com/privacy-full.

Descrizione del prodotto e dei servizi forniti

Utilizzo conforme

Le unità di comando **System Controller** e **Mini Remote/Mini Remote Dropbar** sono destinate al controllo di un computer di bordo della eBike della generazione di sistema **the smart system (il sistema intelligente)**. Inoltre possono essere utilizzate anche per gestire la app **eBike Flow**.

Per poter utilizzare tutte le funzionalità dell'unità di comando, è necessario uno smartphone compatibile sul cui sia installata l'app **eBike Flow**.

Con l'app **eBike Flow** è possibile stabilire una connessione **Bluetooth®** tra smartphone ed eBike, tra smartphone e **System Controller** nonché tra **System Controller** e **Mini Remote/Mini Remote Dropbar**.

Dati tecnici

Unità di comando		System Controller
Codice prodotto		BRC3100
Temperatura di esercizio	°C	-5 ... +40
Temperatura di magazzinaggio	°C	+10 ... +40
Grado di protezione		IP55
Dimensioni	mm	88 × 28 × 27
Peso	g	35
<i>Bluetooth®</i> Low Energy 5.0		
- Frequenza	MHz	2400–2480
- Potenza di trasmissione	mW	≤ 1

Unità di comando		Mini Remote	Mini Remote Dropbar
Codice prodotto		BRC3300	BRC3310
Temperatura di esercizio	°C	-5 ... +40	-5 ... +40



A seconda del sistema operativo dello smartphone, è possibile scaricare gratuitamente l'app **eBike Flow** dall'Apple App Store o dal Google Play Store.

Scansionate il codice con il vostro smartphone per scaricare l'app **eBike Flow**.

Componenti illustrati

Tutte le rappresentazioni di parti della bicicletta, eccetto propulsore, computer di bordo e relativa unità di comando, sensore di velocità e relativi supporti, sono di carattere schematico e possono differire dall'eBike del caso.

La numerazione dei componenti illustrati nelle figure è riferita alle rappresentazioni sulle pagine con rappresentazione grafica all'inizio delle istruzioni.

- (1) Unità di comando **Mini Remote/Mini Remote Dropbar**
- (2) Unità di comando **System Controller**
- (3) Spia di controllo a LED
- (4) Tasto aumento livello di assistenza +/- luci della bicicletta
- (5) Tasto di selezione
- (6) Tasto riduzione livello di assistenza -/ camminata assistita
- (7) Vite di fissaggio per supporto
- (8) Supporto
- (9) Inserto in gomma/supporto batteria
- (10) LED del livello di pedalata assistita
- (11) LED ABS (opzionale)/sensore luce esterna
- (12) Tasto di accensione/spegnimento
- (13) Indicatore del livello di carica della batteria eBike
- (14) Tasto modalità

Unità di comando		Mini Remote	Mini Remote Dropbar
Temperatura di magazzino	°C	+10 ... +40	+10 ... +40
Pila		3 V, 1 × CR1620	3 V, 1 × CR1620
Grado di protezione		IP55	IP55
Dimensioni	mm	40 × 39 × 22	50 × 46 × 22
Peso	g	16	20
<i>Bluetooth®</i> Low Energy 5.0			
– Frequenza	MHz	2400–2480	2400–2480
– Potenza di trasmissione	mW	≤ 1,9	≤ 1,9

Le informazioni sulla licenza del prodotto sono disponibili al seguente indirizzo Internet: www.bosch-ebike.com/licences

Dichiarazione di Conformità

Con la presente Robert Bosch GmbH, Bosch eBike Systems, dichiara che il tipo d'impianto wireless **System Controller/Mini Remote/Mini Remote Dropbar** è conforme alla Direttiva 2014/53/UE. Il testo completo della Dichiarazione di Conformità UE è disponibile al seguente indirizzo Internet: www.bosch-ebike.com/conformity.

Utilizzo

Presupposti

L'eBike si può accendere soltanto in presenza dei seguenti presupposti:

- È inserita una batteria adeguatamente carica (vedere istruzioni d'uso della batteria dell'eBike della generazione di sistema **the smart system (il sistema intelligente)**).
- Il sensore di velocità è collegato correttamente (vedere istruzioni d'uso dell'unità motrice della generazione di sistema **the smart system (il sistema intelligente)**).

Avvertenza: Tutte le rappresentazioni d'interfaccia e i testi d'interfaccia corrispondono all'attuale versione del software. Dopo un aggiornamento software, le rappresentazioni d'interfaccia, i testi d'interfaccia e/le funzioni potranno risultare lievemente differenti.

Alimentazione di tensione dell'unità di comando (System Controller)

Se una batteria eBike sufficientemente carica viene inserita nella eBike e quest'ultima viene accesa, la batteria interna dell'unità di comando viene alimentata e ricaricata.

Se la batteria interna dell'unità di comando dovesse essere difettosa, rivolgersi al proprio rivenditore di biciclette.

Alimentazione di tensione dell'unità di comando (Mini Remote/Mini Remote Dropbar)

L'unità di comando **Mini Remote/Mini Remote Dropbar** è alimentata da una pila a bottone CR1620.

Sostituzione della pila a bottone (Mini Remote/Mini Remote Dropbar)

Quando la pila a bottone dell'unità di comando **Mini Remote/Mini Remote Dropbar (1)** è quasi scarica, la spia di controllo a LED **(3)** lampeggerà con luce arancione.

Per sostituire la pila a bottone, prelevare l'unità di comando **Mini Remote/Mini Remote Dropbar** dal manubrio. Estrarre l'inserito in gomma **(9)**. Prelevare la pila a bottone esausta ed introdurre una nuova di tipo CR1620 nel supporto batteria. Richiudere il vano batteria con l'inserito in gomma **(9)**. Verificare che l'inserito in gomma **(9)** sia inserito correttamente per garantire la tenuta del vano batteria. Se la pila a bottone è introdotta correttamente, la spia di controllo a LED **(3)** lampeggerà con luce verde. Successivamente, fissare l'unità di comando **Mini Remote/Mini Remote Dropbar** sul manubrio.

Avvertenza: serrare con cautela la vite di fissaggio **(7)** (0,6 Nm).

Avvertenza: la connessione a **System Controller** non verrà interrotta sostituendo la pila a bottone.

Le pile a bottone consigliate da Bosch sono disponibili presso il proprio rivenditore di biciclette.

Accensione/spegnimento della eBike

Per **accendere** l'eBike, premere brevemente il tasto On/Off **(12)**. Dopo l'animazione di avvio, vengono visualizzati a colori il livello di carica della batteria dell'eBike con l'indicatore del livello di carica **(13)** e il livello di pedalata assistita impostato con l'indicatore **(10)**. L'eBike è pronta a partire.

La luminosità del display è regolata dal sensore luce esterna **(11)**. Pertanto, non coprire il sensore luce esterna **(11)**.

Il propulsore si attiva non appena si inizia a pedalare (tranne nella modalità di marcia **OFF**). La potenza del propulsore si basa sulla modalità di marcia impostata.

In funzionamento normale, non appena si cesserà di pedalare, oppure quando sarà stata raggiunta una velocità di **25/45 km/h**, l'assistenza verrà disattivata dal propulsore. Il propulsore si riattiverà automaticamente, non appena si riprenderà a pedalare e quando la velocità sarà inferiore a **25/45 km/h**.

Per **spegnere** l'eBike, premere brevemente (< 3 s) il tasto On/Off **(12)**. L'indicatore del livello di carica della batteria

dell'eBike (13) e il LED del livello di pedalata assistita (10) si spengono.

Se per circa 10 minuti non viene richiesta potenza dal propulsore (ad es. perché l'eBike è ferma) e non viene premuto alcun tasto, l'eBike si spegne automaticamente.

Indicatore del livello di carica della batteria dell'eBike

Nell'indicatore del livello di carica della batteria dell'eBike (13) ogni barra azzurra corrisponde al 20% di capacità e ogni barra bianca corrisponde al 10% di capacità. La barra superiore indica la capacità massima.

Esempio: se ci sono 4 barre azzurre e una bianca il livello di carica è tra 81% e 90%.

Quando il livello di carica della batteria è basso, i due indicatori inferiori cambiano colore:

Barre	Livello di carica
2 × arancione	30% ... 21%
1 × arancione	20% ... 11%
1 × rossa	10% ... riserva
1 × rossa lampeggiante	Riserva ... scarica

Se la batteria dell'eBike viene ricaricata, la barra superiore dell'indicatore del livello di carica della batteria dell'eBike (13) lampeggia.

Il livello di carica della batteria per eBike sarà indicato, al di fuori dell'eBike, dai LED della batteria dell'eBike.

Selezione modalità di marcia

Tramite le unità di comando, è possibile impostare il livello di assistenza del propulsore durante la pedalata.

Mini Remote/Mini Remote Dropbar: Premere brevemente (< 1 s) i tasti di aumento della pedalata assistita + (4) o riduzione della pedalata assistita – (6), per aumentare o ridurre di conseguenza la pedalata assistita.

System Controller: Premere brevemente (< 1 s) il tasto modalità (14) per aumentare la pedalata assistita.

Premere il tasto modalità (14) per oltre 1 s per ridurre la pedalata assistita.

Il livello di pedalata assistita si può modificare in qualsiasi momento, anche durante la marcia, e viene visualizzato a colori.

Modalità di marcia	Avvertenze
OFF	L'assistenza del propulsore è disattivata; è possibile continuare ad azionare la eBike pedalando come su una normale bicicletta.
ECO	Assistenza attiva al massimo grado di efficienza, per la massima autonomia
ECO+	Modalità di marcia con ottimizzazione dell'autonomia che attiva l'assistenza del propulsore solo al di sopra di una determinata prestazione di guida; per una guida naturale e la massima autonomia

Modalità di marcia	Avvertenze
TOUR	Assistenza di livello uniforme per escursioni ad ampio raggio
TOUR+	Assistenza dinamica per avanzare in modo naturale e sportivo
eMTB	Assistenza ottimale su qualsiasi tipo di terreno, avviamento sportivo, migliore dinamica, massimo livello di performance
SPORT	Assistenza di livello elevato, per una guida sportiva su tragitti di tipo montuoso e per il traffico cittadino
TURBO	Assistenza di livello massimo, fino ad elevate frequenze di pedalata, per una marcia sportiva
AUTO	L'assistenza si adatta in modo dinamico alla situazione di marcia.
RACE	Assistenza massima sui percorsi eMTB; risposta molto diretta e massimo «Extended Boost» per le migliori prestazioni possibili nelle situazioni di gara
CARGO	Assistenza energica e uniforme per trasportare pesi elevati in modo sicuro
SPRINT	Assistenza dinamica in funzione della frequenza di pedalata – per guida sportiva su eGravel ed eRoad con accelerazioni scattanti e numerose salite
LIMIT^{A)}	Adattamento automatico e ottimale dell'assistenza alla situazione di guida fino a un massimo di 25 km/h per una guida rallentata e a risparmio energetico con S-Pedelec nel traffico urbano e gite di gruppo con Pedelec

A) Solo per S-Pedelec in UE con Performance Line Speed
L'attivazione della modalità di marcia **LIMIT** non modifica lo stato dell'S-Pedelec.

Le denominazioni e la configurazione delle modalità di marcia possono essere preconfigurate dal produttore e selezionate dal rivenditore di biciclette.

Avvertenza: le modalità di marcia disponibili dipendono dalla rispettiva unità motrice.

Adattamento della modalità di marcia

È possibile adattare entro certi limiti le modalità di marcia mediante l'app **eBike Flow**. In tal modo avete la possibilità di adattare la eBike alle vostre esigenze personali.

Non è possibile creare una modalità di marcia del tutto autonoma. È possibile solo adattare le modalità di marcia che sono state abilitate dal costruttore o dal rivenditore sul vostro sistema. Queste modalità di marcia possono essere anche meno di 4.

Inoltre, è possibile che a causa delle restrizioni nel proprio Paese non sia possibile adattare alcuna modalità di marcia.

Per l'adattamento sono disponibili i seguenti parametri:

- pedalata assistita in relazione al valore di base della modalità di marcia (entro i requisiti di legge)
- risposta del propulsore
- velocità di regolazione (entro i requisiti di legge)

– coppia massima (nell'ambito dei limiti del propulsore)
Avvertenza: tenere presente che la modalità di marcia modificata mantiene la posizione, il nome e il colore su tutti i computer di bordo ed elementi di comando.

Interazione fra l'unità motrice e il cambio

Anche con l'eBike, utilizzare il cambio come nel caso di una normale bicicletta (a tale scopo, fare riferimento alle istruzioni d'uso della propria eBike).

Indipendentemente dal tipo di cambio, è consigliabile ridurre brevemente la pressione sui pedali durante il processo di cambio. In questo modo, il cambio di rapporto è più semplice e si riduce l'usura della trasmissione.

Selezionando la marcia corretta è possibile aumentare la velocità e l'autonomia con lo stesso impiego di forza.

Accensione/spengimento delle luci della bicicletta (solo Mini Remote/Mini Remote Dropbar)

Prima di mettersi in marcia, verificare sempre il corretto funzionamento dell'illuminazione bicicletta.

Per **accendere/spengere** le luci della bicicletta, premere il tasto delle luci della bicicletta **(4)** per più di 1 s.

Inserimento/disinserimento della camminata assistita

L'ausilio alla spinta può agevolare la spinta dell'eBike. La velocità della camminata assistita è pari al massimo a **4 km/h**. La preimpostazione da parte del produttore può essere inferiore e, all'occorrenza, può essere adeguata dal rivenditore di biciclette.

- ▶ **La funzione di ausilio alla spinta andrà utilizzata esclusivamente in fase di spinta dell'eBike.** Se l'ausilio alla spinta dell'eBike viene utilizzato senza che le ruote siano a contatto con il terreno, vi è rischio di lesioni.
- ▶ **Se la marcia scelta è troppo alta, l'unità motrice non riuscirà né ad azionare la eBike né ad attivare il sistema di bloccaggio antiarretamento.**

Per **avviare** la camminata assistita premere il tasto camminata assistita **(6)** e tenerlo premuto per più di 1 s. L'indicatore del livello di carica della batteria dell'eBike **(13)** si spegne e una luce bianca in direzione di marcia indica la disponibilità.

Per **attivare** la camminata assistita, eseguire una delle seguenti azioni entro 10 s:

- Spingere l'eBike in avanti.
 - Spingere l'eBike indietro.
 - Eseguire un movimento oscillatorio laterale con l'eBike.
- Dopo l'attivazione il propulsore inizia a spingere e le barre bianche cambiano il loro colore in azzurro.

Quando si rilascia il tasto camminata assistita **(6)**, la camminata assistita viene sospesa. Entro 10 s è possibile riattivare la camminata assistita premendo il tasto camminata assistita **(6)**.

Se la camminata assistita non viene riattivata entro 10 s, si spegne automaticamente.

La camminata assistita si interrompe sempre quando

- la ruota posteriore si blocca,
- non è possibile superare delle soglie,
- qualcosa blocca la guarnitura della bicicletta,
- un ostacolo fa girare la guarnitura,
- si inizia a pedalare,
- si preme il tasto aumento assistenza **+/luci della bicicletta (4)** o il tasto On/Off **(12)**.

La camminata assistita dispone di un sistema di bloccaggio antiarretamento: anche dopo il termine dell'utilizzo della camminata assistita, il propulsore frena attivamente per qualche secondo il movimento all'indietro dell'eBike. Quest'ultima non può quindi essere spinta indietro, se non con grande sforzo.

Il sistema di bloccaggio antiarretamento viene subito disattivato premendo il tasto aumento livello di pedalata assistita **+/luci della bicicletta (4)**.

Il funzionamento dell'aiuto alla spinta è soggetto a disposizioni specifiche per Paese e, pertanto, potrebbe differire dalla descrizione di cui sopra, oppure essere disattivato.

ABS – Sistema antibloccaggio (opzionale)

Se la eBike è dotata di un sistema ABS eBike di Bosch della generazione di sistema **the smart system (il sistema intelligente)**, il LED dell'ABS **(11)** si accende all'avvio della eBike. Dopo la partenza, l'ABS verifica internamente la propria funzionalità e il LED dell'ABS **(11)** si spegne.

In caso di guasto, il LED dell'ABS **(11)** si accende insieme al LED del livello di pedalata assistita **(10)** che lampeggia in arancione. Con il tasto di selezione **(5)** sull'unità di comando **Mini Remote/Mini Remote Dropbar (1)** o con il tasto modalità **(14)** sull'unità di comando **System Controller (2)** è possibile annullare l'errore. Il LED lampeggiante del livello di pedalata assistita **(10)** si spegne. Finché il LED dell'ABS **(11)** è acceso, l'ABS non è in funzione.

Per ulteriori dettagli sull'ABS e il relativo funzionamento, consultare le istruzioni d'uso dell'ABS.

Creare il collegamento dello smartphone con il controller di sistema

Per utilizzare le seguenti funzioni dell'eBike è necessario uno smartphone con l'app **eBike Flow**.

Il collegamento con l'app avviene tramite **Bluetooth®**.

Accendere l'eBike e attendere l'animazione di avvio. Non mettere in marcia.

Avviare l'abbinamento **Bluetooth®** tenendo premuto a lungo (> 3 s) il tasto On/Off **(12)**. Rilasciare il tasto On/Off **(12)** non appena la barra superiore dell'indicatore del livello di carica della batteria dell'eBike **(13)** mostra il collegamento in corso lampeggiando in blu.

Confermare la richiesta di collegamento sull'app.

Il monitoraggio delle attività

Per registrare le attività, è necessaria la registrazione o il login all'app **eBike Flow**.

Per il rilevamento delle attività è necessario acconsentire alla memorizzazione dei dati relativi alla posizione nell'app. Sola-

mente a questo punto le attività potranno essere registrate nell'app. Per registrare i dati sulla posizione, è necessario essere loggati come utente.

eBike Lock

<eBike Lock> può essere configurato per ogni eBike tramite l'app **eBike Flow** in **<Impostazioni>** → **<My eBike>** → **<Lock & Alarm>**. In tal modo viene salvata una key per sbloccare la eBike sullo smartphone e/o sul computer di bordo **Kiox 300/Kiox 500**.

<eBike Lock> si attiva automaticamente nei seguenti casi:

- allo spegnimento della eBike tramite l'unità di comando
- in caso di spegnimento automatico della eBike

Se la eBike viene accesa e lo smartphone è collegato a questa tramite **Bluetooth®** o se il computer di bordo precedentemente definito viene inserito nel supporto, la eBike viene sbloccata.

<eBike Lock> è collegato al vostro **account utente**.

Qualora doveste smarrire il vostro smartphone, è possibile registrarvi tramite un altro smartphone con l'ausilio dell'app **eBike Flow** ed il proprio account utente e sbloccare l'eBike.

In caso di perdita del computer di bordo, alla voce di menu **<Lock & Alarm>** dell'app **eBike Flow** è possibile azzerare tutte le chiavi digitali.

Attenzione! Se nell'app selezionate un'impostazione che comporta degli svantaggi per l'**<eBike Lock>** (ad es. cancellazione dell'eBike o dell'account utente), riceverete precedentemente dei messaggi di avvertimento. **Si prega di leggerli attentamente e di comportarsi in base alle segnalazioni emesse (ad es. prima di cancellare l'eBike o l'account).**

Configurazione dell'<eBike Lock>

Per poter configurare l'**<eBike Lock>**, devono essere soddisfatte le seguenti premesse:

- L'app **eBike Flow** è installata.
- Un account utente è stato creato.
- Sull'eBike non viene eseguito alcun aggiornamento.
- L'eBike è collegata tramite **Bluetooth®** con lo smartphone.
- L'eBike è ferma.
- Lo smartphone è collegato a internet.
- La batteria dell'eBike è sufficientemente carica ed il cavo di ricarica non è collegato.

È possibile configurare **<eBike Lock>** nell'app **eBike Flow** alla voce di menu **<Lock & Alarm>**.

L'azionamento dell'eBike è supportato solo se, all'accensione dell'eBike, lo smartphone è collegato all'eBike tramite **Bluetooth®** o se il computer di bordo è inserito nel supporto. Se lo smartphone viene utilizzato come chiave, occorre accendere il **Bluetooth®** sul proprio smartphone e l'app **eBike Flow** deve essere attiva in background. Se l'**<eBike Lock>** è attivato, è possibile continuare ad utilizzare l'eBike senza pedalata assistita tramite l'unità motrice.

Compatibilità

<eBike Lock> è compatibile con tutte le unità motrici Bosch della generazione di sistema **the smart system (il sistema intelligente)**.

Funzionamento

In combinazione con l'**<eBike Lock>**, lo smartphone e il computer di bordo funzionano in modo simile ad una chiave per l'unità motrice. L'**<eBike Lock>** si attiverà disattivando l'eBike. All'accensione, l'eBike verifica la disponibilità di una chiave precedentemente definita, che verrà visualizzata sull'unità di comando **System Controller** con un lampeggio in colore bianco e sul computer di bordo con il simbolo di un lucchetto.

Avvertenza: L'**<eBike Lock>** non è un antifurto, ma un'integrazione ad un lucchetto meccanico! L'**<eBike Lock>** non attiva un blocco meccanico della eBike o azioni simili, bensì disattiva soltanto l'assistenza da parte dell'unità motrice. Fino a quando lo smartphone sarà connesso all'eBike tramite **Bluetooth®**, o il computer di bordo è inserito nel supporto, l'unità motrice sarà sbloccata.

Se date l'accesso a terzi in modo temporaneo o permanentemente alla eBike, condividere una delle chiavi digitali precedentemente definite (computer di bordo/smartphone). In tal modo l'<eBike Lock> rimane attivo. Se volete portare la vostra eBike in assistenza, disattivare l'<eBike Lock> nell'app eBike Flow nella voce di menu <Impostazioni>. Se si desidera vendere la propria eBike, occorrerà inoltre rimuovere l'eBike nell'app **eBike Flow**, alla voce di menu **<Impostazioni>**, dal proprio account utente.

Quando l'eBike viene spenta, l'unità motrice emetterà un segnale di blocco (**un** segnale acustico), per indicare che la pedalata assistita viene disinserita da parte del motore.

Quando l'eBike viene accesa, l'unità motrice emetterà due segnali di sblocco (**due** segnali acustici), per indicare che la pedalata assistita è nuovamente consentita da parte del motore.

Il segnale di blocco aiuta a riconoscere se l'**<eBike Lock>** dell'eBike sia attivato. Di norma, il segnale di conferma acustico è attivo, ma lo si potrà disattivare nell'app **eBike Flow**, alla voce di menu **<Suono di Lock>**, selezionando il simbolo di blocco dell'eBike.

Avvertenza: Se non è più possibile configurare o disattivare l'**<eBike Lock>**, contattare il proprio rivenditore di biciclette.

Sostituzione di componenti eBike e <eBike Lock>

Sostituzione dello smartphone

1. Installare l'app **eBike Flow** sul nuovo smartphone.
2. Registrarsi con lo stesso account utente con cui è stato attivato l'**<eBike Lock>**.
3. Nell'app **eBike Flow** l'**<eBike Lock>** appare come configurato.

Ulteriori istruzioni sono consultabili nell'app **eBike Flow** o nel Bosch eBike Help Center sul sito web www.bosch-ebike.com/help-center.

Aggiornamenti software

Gli aggiornamenti software devono essere avviati manualmente nell'app **eBike Flow**.

Gli aggiornamenti software vengono trasferiti in background dall'app all'unità di comando non appena quest'ultima è collegata all'app. Il processo di aggiornamento è indicato dal

lampeggio in verde dell'indicatore del livello di carica della batteria dell'eBike (13). L'eBike viene quindi riavviata. Per gestire gli aggiornamenti software, utilizzare l'app **eBike Flow**.

Connessione del System Controller con Mini Remote/Mini Remote Dropbar

La connessione tra le unità di comando **System Controller** e **Mini Remote/Mini Remote Dropbar** si realizza tramite una connessione *Bluetooth®*.

Accendere la eBike senza iniziare la marcia.

Se l'unità di comando **Mini Remote/Mini Remote Dropbar** non è ancora stata connessa al **System Controller** dal rivenditore di biciclette, procedere come segue:

1. Connettere dapprima il proprio smartphone tramite l'app **eBike Flow** con il **System Controller** (vedi «Creare il collegamento dello smartphone con il controller di sistema», Pagina Italiano – 5).
2. Selezionare nell'app **eBike Flow <Impostazioni>** → **<My eBike>** → **<Pass eBike>** → **<Componenti>** → **<Aggiungi nuovo dispositivo>**. Infine selezionare **<Mini Remote/Mini Remote Dropbar>**.
3. **Mini Remote/Mini Remote Dropbar**: avviare il processo di abbinamento premendo un tasto qualunque, finché il processo di abbinamento non viene segnalato dal lampeggio blu della spia di controllo a LED (3).
4. Seguire le istruzioni nell'app **eBike Flow**.

L'avvenuto abbinamento viene segnalato entro 30 s sull'unità di comando **Mini Remote/Mini Remote Dropbar** con 3 lampeggi con luce verde della spia di controllo a LED (3).

Se la connessione non si stabilisce, questo stato viene indicato con 3 lampeggi con luce rossa della spia di controllo a LED (3). Ripetere ancora una volta il processo.

Se si desidera connettere l'unità di comando **Mini Remote/Mini Remote Dropbar** ad un **System Controller** di un'altra eBike, procedere come segue:

1. Connettere dapprima il proprio smartphone tramite l'app **eBike Flow** con il controller di sistema (vedi «Creare il collegamento dello smartphone con il controller di sistema», Pagina Italiano – 5).
2. Selezionare nell'app **eBike Flow <Impostazioni>** → **<My eBike>** → **<Pass eBike>** → **<Componenti>** → **<Aggiungi nuovo dispositivo>**. Infine selezionare **<Mini Remote/Mini Remote Dropbar>**.
3. **Mini Remote/Mini Remote Dropbar**: Rimuovere la pila a bottone dall'unità di comando **Mini Remote/Mini Remote Dropbar** attendere almeno 30 s. Reinserire la pila a bottone e attendere che la spia LED (3) lampeggi verde.
4. Entro i successivi 10 s, tenere premuto per 5 s il tasto di riduzione della pedalata assistita –/camminata assistita (6). Il processo di abbinamento viene segnalato per 30 s con il lampeggio con luce blu della spia di controllo a LED (3).

5. Seguire le istruzioni nell'app **eBike Flow**. L'avvenuto abbinamento viene segnalato entro 30 s sull'unità di comando **Mini Remote/Mini Remote Dropbar** con 3 lampeggi con luce verde della spia di controllo a LED (3). Se la connessione non si stabilisce, questo stato viene indicato con 3 lampeggi con luce rossa della spia di controllo a LED (3). Ripetere ancora una volta il processo.

Messaggi di errore

L'unità di comando indica se nell'eBike si verificano degli errori più o meno critici.

I messaggi di errore generati dall'eBike possono essere letti tramite l'app **eBike Flow** o dal proprio rivenditore di biciclette.

Un link nell'app **eBike Flow** può mostrare informazioni sull'errore e il supporto necessario per risolverlo.

Errori meno critici

Gli errori meno critici sono indicati dal lampeggio in arancione seguito dall'accensione continua del LED del livello di pedalata assistita (10). Per confermare l'errore, premere il tasto di selezione (5) sull'unità di comando **Mini Remote/Mini Remote Dropbar (1)** o il tasto modalità (14) sull'unità di comando **System Controller (2)**. Il LED del livello di pedalata assistita (10) visualizza di nuovo costantemente il colore del livello di pedalata assistita impostato.

La seguente tabella fornisce indicazioni per risolvere in autonomia eventuali errori. Altrimenti, rivolgersi al proprio rivenditore.

Numero	Risoluzione dei problemi
523005	I numeri di errore indicati segnalano che ci sono dei difetti nel rilevamento del campo magnetico da parte dei sensori. Verificare di non aver perso il magnete durante la marcia.
514001	
514002	
514003	Se si utilizza un sensore magnetico, verificare che il sensore e il magnete siano montati correttamente. Verificare anche che il cavo del sensore non sia danneggiato.
514006	Se si utilizza un magnete per cerchio, verificare di non avere campi magnetici di interferenza vicino all'unità motrice.
680007	I numeri di errore indicati segnalano che la batteria della eBike si trova al di fuori della temperatura di esercizio consentita. La ricarica della batteria della eBike viene interrotta.
680009	
680012	
680014	
680016	Non appena la temperatura di esercizio sarà di nuovo nell'intervallo consentito, il processo di ricarica ricomincerà.
680017	

Errori critici

Gli errori critici sono indicati dal lampeggio in rosso seguito dall'accensione continua del LED del livello di pedalata assistita (10) e dell'indicatore del livello di carica della batteria

dell'eBike (13). Se si verifica un errore critico, seguire le indicazioni per la risoluzione riportate nella tabella di seguito.

Numero	Indicazioni per la risoluzione
6A0004	Rimuovi la batteria PowerMore e riavvia la tua eBike. Se il problema persiste, contatta il tuo rivenditore specializzato.
890000	<ul style="list-style-type: none"> – Confermare il codice errore. – Riavviare il sistema eBike. Se il problema persiste: <ul style="list-style-type: none"> – Confermare il codice errore. – Eseguire l'aggiornamento software. – Riavviare il sistema eBike. Se il problema persiste: <ul style="list-style-type: none"> – Contattare un rivenditore specializzato Bosch eBike Systems.

Manutenzione ed assistenza

Manutenzione e pulizia

L'unità di comando non deve essere pulita con acqua in pressione.

Tenere pulita l'unità di comando. In presenza di impurità, il rilevamento di luminosità potrebbe risultare non corretto.

Per pulire l'unità di comando, utilizzare un panno morbido, inumidito esclusivamente con acqua. Non utilizzare alcun tipo di detergente.

► **Far eseguire tutte le riparazioni necessarie esclusivamente da un rivenditore di biciclette autorizzato.**

Avvertenza: se si porta l'eBike presso un rivenditore di biciclette per la manutenzione, si consiglia di disattivare l'<Lock & Alarm>.

Servizio Assistenza Clienti e Consulenza Tecnica

Per qualsiasi domanda riguardo a eBike ed ai relativi componenti, rivolgersi ad un rivenditore di biciclette autorizzato.

Per riferimenti di contatto dei rivenditori autorizzati di biciclette, consultare il sito Internet www.bosch-ebike.com.



Informazioni dettagliate in merito ai componenti dell'eBike ed alle relative funzioni sono riportate nel Bosch eBike Help Center.

Smaltimento e sostanze contenute nei prodotti

Le indicazioni relative alle sostanze contenute nei prodotti sono consultabili al seguente link:

www.bosch-ebike.com/en/material-compliance.

Non gettare le eBikes, né i relativi componenti, nei rifiuti domestici.

La restituzione al rivenditore è possibile se il distributore si offre di ritirare il prodotto volontariamente o se è obbligato per legge a farlo. Osservare le relative normative nazionali.



Unità motrice, computer di bordo con unità di comando, batteria per eBike, sensore di velocità, accessori e imballaggi andranno sottoposti a un riciclaggio rispettoso dell'ambiente.

Verificare per proprio conto che i dati personali siano stati cancellati dal dispositivo.

Le batterie che possono essere rimosse dal dispositivo elettrico senza essere distrutte dovranno essere rimosse già prima dello smaltimento e sottoposte ad apposita raccolta differenziata.



Conformemente alla direttiva europea 2012/19/UE, le apparecchiature elettroniche non più utilizzabili e, in base alla direttiva europea 2006/66/CE, le batterie/le pile difettose o esauste, andranno raccolte separatamente ed avviate ad un riutilizzo rispettoso dell'ambiente.

La raccolta differenziata dei dispositivi elettrici ha lo scopo di smistare preliminarmente e in purezza le sostanze e supporta un trattamento e un riciclaggio conformi delle materie prime, rispettando così le persone e l'ambiente.



Con riserva di modifiche tecniche.

Veiligheidsaanwijzingen



Lees alle veiligheidsaanwijzingen en instructies. Het niet naleven van de veiligheidsaanwijzingen en instructies kan elektrische schokken, brand en/of zware verwondingen veroorzaken.

Bewaar alle veiligheidsaanwijzingen en instructies voor de toekomst.

Het in deze gebruiksaanwijzing gebruikte begrip **eBike-accu** heeft betrekking op alle originele Bosch eBike-accu's van de systeemgeneratie **the smart system (het smart systeem)**. De in deze gebruiksaanwijzing gebruikte begrippen **aandrijving** en **aandrijfseenheid** hebben betrekking op alle originele Bosch aandrijfseenheden van de systeemgeneratie **the smart system (het smart systeem)**.

- ▶ **Lees de veiligheidsaanwijzingen en instructies in alle gebruiksaanwijzingen van de eBike-componenten en in de gebruiksaanwijzing van uw eBike, en volg deze op.**
- ▶ **Laat u niet afleiden door de aanduiding van de bedieningseenheid, vooral door meldingen die naar aanleiding van een situatie verschijnen.** De aanduiding van rij-informatie mag u niet verlokken tot onbezonnen rijgedrag. Wanneer u zich niet uitsluitend op het verkeer concentreert, loopt u het risico om betrokken te raken bij een ongeval. Wanneer u behalve het wisselen van de rijmodus instellingen op uw bedieningseenheid wilt verrichten, stop daar dan voor.
- ▶ **Probeer niet de boordcomputer of de bedieningseenheid tijdens het fietsen te bevestigen!**
- ▶ **De functie duwhulp mag uitsluitend bij het duwen van de eBike gebruikt worden.** Hebben de wielen van de eBike bij het gebruik van de duwhulp geen contact met de bodem, dan bestaat verwondingsgevaar.
- ▶ **Wanneer de duwhulp is ingeschakeld, draaien mogelijk de pedalen mee.** Let er bij geactiveerde duwhulp op dat u met uw benen ver genoeg van de draaiende pedalen blijft. Er bestaat verwondingsgevaar.
- ▶ **Zorg er bij het gebruik van de loopondersteuning voor dat u de eBike op elk moment onder controle en veilig vast kunt houden.** De loopondersteuning kan onder bepaalde omstandigheden niet meer werken (bijv. obstakel bij het pedaal of per ongeluk de vinger van de toets van de bedieningseenheid laten glijden). De eBike kan plotseling achteruit naar u toe bewegen of gaan kantelen. Dit vormt vooral bij extra belading een risico voor de gebruiker. Breng de eBike met de loopondersteuning niet in situaties waarin u de eBike met eigen kracht niet meer kunt houden!
- ▶ **Zet de eBike niet ondersteboven op stuur en zadel neer, wanneer de bedieningseenheid of de houder buiten het stuur uitsteken.** De bedieningseenheid of de houder kunnen onherstelbaar beschadigd worden.
- ▶ **Sluit geen oplaadapparaat op de eBike-accu aan, wanneer het display van de bedieningseenheid of van de boordcomputer een kritieke fout meldt.** Dit kan leiden

tot een vernietiging van uw eBike-accu, de eBike-accu kan in brand vliegen en zo ernstige brandwonden en ander letsel veroorzaken.

- ▶ **De bedieningseenheid is uitgerust met een radio-interface. Lokale gebruiksbeperkingen, bijv. in vliegtuigen of ziekenhuizen, moeten in acht genomen worden.**
- ▶ **Voorzichtig!** Bij het gebruik van de bedieningseenheid met *Bluetooth*[®] kunnen zich storingen bij andere apparaten en installaties, vliegtuigen en medische apparaten (bijv. pacemakers, hoorapparaten) voordoen. Eveneens kan schade aan mens en dier in de directe omgeving niet volledig uitgesloten worden. Gebruik de bedieningseenheid met *Bluetooth*[®] niet in de buurt van medische apparaten, tankstations, chemische installaties, gebieden waar ontploffingsgevaar heerst, en in explosiegebieden. Gebruik de bedieningseenheid met *Bluetooth*[®] niet in vliegtuigen. Vermijd het gebruik gedurende een langere periode in de directe omgeving van het lichaam.
- ▶ Het *Bluetooth*[®] woordmerk evenals de beeldmerken (logo's) zijn gedeponeerde handelsmerken en eigendom van Bluetooth SIG, Inc. Elk gebruik van dit/deze woordmerk/beeldmerken door Robert Bosch GmbH, Bosch eBike Systems vindt plaats onder licentie.
- ▶ **Neem goed nota van alle nationale voorschriften voor toelating en gebruik van eBikes.**

Veiligheidsaanwijzingen voor knooppellen



WAARSCHUWING! Zorg ervoor dat de knooppel niet in de handen van kinderen komt. Knooppellen zijn gevaarlijk.

Als het product niet op de eBike is aangebracht, is het product niet geschikt voor gebruik op plaatsen waar kinderen kunnen zijn. Als het batterijvak niet goed sluit, het product niet meer gebruiken en uit de buurt van kinderen houden.

- ▶ **Knooppellen mogen nooit ingeslikt of in andere lichaamsopeningen binnengebracht worden. Wanneer het vermoeden bestaat dat de knooppel ingeslikt of in een andere lichaamsopening binnengebracht werd, bezoek dan onmiddellijk een arts.** Inslikken van de knooppel kan binnen 2 uur leiden tot zeer ernstige inwendige chemische brandwonden en tot de dood.
- ▶ **Let bij het wisselen van de knooppel op een vakkundige vervanging van de knooppel.** Er bestaat explosiegevaar.
- ▶ **Gebruik uitsluitend de in deze gebruiksaanwijzing vermelde knooppellen.** Gebruik geen andere knooppellen of een andere energievoorziening.
- ▶ **Probeer niet de knooppel weer op te laden en kort te sluiten.** De knooppel kan gaan lekken, exploderen, branden en personen verwonden.
- ▶ **Verwijder ontladen knooppellen en voer deze correct af.** Ontladen knooppellen kunnen gaan lekken en daardoor personen verwonden of het product beschadigen.
- ▶ **Oververhit de knooppel niet en gooi deze niet in het vuur.** De knooppel kan gaan lekken, exploderen, branden en personen verwonden.

- ▶ **Beschadig de knoopcel niet en haal de knoopcel niet uit elkaar.** De knoopcel kan gaan lekken, exploderen, branden en personen verwonden.
- ▶ **Breng een beschadigde knoopcel niet in contact met water.** Uitstromend lithium kan met water waterstof produceren en op die manier tot een brand, explosie of verwonding van personen leiden.

Privacyverklaring

Bij de aansluiting van de eBike op de **Bosch Diagnostic-Tool 3** of bij de vervanging van eBike-componenten worden technische gegevens over uw eBike (bijv. fabrikant, model, bike-ID, configuratiegegevens) evenals over het gebruik van de eBike (bijv. totale rijtijd, energieverbruik, temperatuur) doorgegeven aan Bosch eBike Systems (Robert Bosch GmbH) voor de bewerking van uw aanvraag, bij een servicebeurt en voor productverbetering. Meer informatie over de gegevensverwerking vindt u op www.bosch-ebike.com/privacy-full.

Beschrijving van product en werking

Beoogd gebruik

De bedieningseenheden **System Controller** en **Mini Remote/Mini Remote Dropbar** zijn bestemd voor de besturing van een eBike/boordcomputer van de systeemgeneratie **the smart system (het smart systeem)**. U kunt daarmee bovendien de app **eBike Flow** besturen.

Om de bedieningseenheid ten volle te kunnen gebruiken, is een compatibele smartphone met de app **eBike Flow** nodig. Met de app **eBike Flow** kan een *Bluetooth*[®]-verbinding tussen smartphone en eBike, tussen smartphone en **System Controller** evenals tussen **System Controller** en **Mini Remote/Mini Remote Dropbar** tot stand gebracht worden.

Technische gegevens

Bedieningseenheid		System Controller	
Productnummer			BRC3100
Gebruikstemperatuur	°C		-5 ... +40
Opslagtemperatuur	°C		+10 ... +40
Beschermklasse			IP55
Afmetingen	mm		88 × 28 × 27
Gewicht	g		35
<i>Bluetooth</i> [®] Low Energy 5.0			
- Frequentie	MHz		2400–2480
- Zendvermogen	mW		≤ 1
Bedieningseenheid		Mini Remote	Mini Remote Dropbar
Productnummer		BRC3300	BRC3310
Gebruikstemperatuur	°C	-5 ... +40	-5 ... +40
Opslagtemperatuur	°C	+10 ... +40	+10 ... +40



Afhankelijk van het besturingssysteem van de smartphone kan de app **eBike Flow** gratis in de Apple App Store of de Google Play Store gedownload worden.

Scan met uw smartphone de code om de app **eBike Flow** te downloaden.

Afgebeelde componenten

Alle weergaven van fietsonderdelen, behalve aandrijf-eenheid, boordcomputer incl. bedieningseenheid, snelheids-sensor en de bijbehorende houders, zijn schematisch en kunnen bij uw eBike afwijken.

De nummering van de afgebeelde componenten heeft betrekking op de weergaven op de pagina's met afbeeldingen aan het begin van de gebruiksaanwijzing.

- (1) Bedieningseenheid **Mini Remote/Mini Remote Dropbar**
- (2) Bedieningseenheid **System Controller**
- (3) Led-controlelampje
- (4) Toets ondersteuningsniveau verhogen +/- fietsverlichting
- (5) Keuzetoets
- (6) Toets ondersteuningsniveau verlagen -/ loopondersteuning
- (7) Bevestigingsschroef voor houder
- (8) Houder
- (9) Rubber inlegger/batterijhouder
- (10) Rijmodus-led
- (11) ABS-led (optie)/omgevingslichtsensor
- (12) Aan/uit-toets
- (13) Oplaadaanduiding eBike-accu
- (14) Modus-toets

Bedieningseenheid		Mini Remote	Mini Remote Dropbar
Batterij		3 V, 1 × CR1620	3 V, 1 × CR1620
Beschermklasse		IP55	IP55
Afmetingen	mm	40 × 39 × 22	50 × 46 × 22
Gewicht	g	16	20
<i>Bluetooth®</i> Low Energy 5.0			
– Frequentie	MHz	2400–2480	2400–2480
– Zendvermogen	mW	≤ 1,9	≤ 1,9

De licentie-informatie voor het product is beschikbaar op het volgende internetadres: www.bosch-ebike.com/licences

Verklaring van overeenstemming

Hierbij verklaart Robert Bosch GmbH, Bosch eBike Systems dat de radioapparatuur **System Controller/Mini Remote/Mini Remote Dropbar** voldoet aan de richtlijn 2014/53/EU. De volledige tekst van de EU-verklaring van overeenstemming is beschikbaar op het volgende internetadres: www.bosch-ebike.com/conformity.

Gebruik

Voorwaarden

De eBike kan alleen ingeschakeld worden, wanneer aan de volgende voorwaarden is voldaan:

- Een voldoende geladen eBike-accu is geplaatst (zie gebruiksaanwijzing van de eBike-accu van de systeemgeneratie **the smart system (het smart systeem)**).
- De snelheidssensor is correct aangesloten (zie gebruiksaanwijzing van de aandrijvingseenheid van de systeemgeneratie **the smart system (het smart systeem)**).

Aanwijzing: Alle aanduidingen en teksten van de gebruikersinterface komen overeen met de vrijgavestand van de software. Na een software-update kan het zijn dat de aanduidingen en/of teksten van de gebruikersinterface en of de functies veranderen.

Energievoorziening van de bedieningseenheid (System Controller)

Als een voldoende geladen eBike-accu in de eBike geplaatst is en als de eBike ingeschakeld is, dan wordt de interne accu van de bedieningseenheid van energie voorzien en geladen. Mocht de interne accu van de bedieningseenheid defect zijn, neem dan contact op met uw rijwielhandelaar.

Energievoorziening van de bedieningseenheid (Mini Remote/Mini Remote Dropbar)

De bedieningseenheid **Mini Remote/Mini Remote Dropbar** wordt door een CR1620-knoopcel gevoed.

Knoopcel wisselen (Mini Remote/Mini Remote Dropbar)

Wanneer de knoopcel van de bedieningseenheid **Mini Remote/Mini Remote Dropbar (1)** bijna leeg is, knippert het led-controlelampje **(3)** oranje.

Om de knoopcel te wisselen, neemt u de bedieningseenheid **Mini Remote/Mini Remote Dropbar** van het stuur af. Neem de rubber inlegger **(9)** eruit. Verwijder de lege knoopcel en plaats een nieuwe knoopcel van het type CR1620 in de batterijhouder. Sluit het batterijvak met de rubber inlegger **(9)**. Controleer of de rubber inlegger **(9)** correct aangebracht is om de dichtheid van het batterijvak te waarborgen. Als de knoopcel juist geplaatst is, knippert het led-controlelampje **(3)** groen. Bevestig vervolgens de bedieningseenheid **Mini Remote/Mini Remote Dropbar** op het stuur.

Aanwijzing: Bevestigingsbout **(7)** voorzichtig vastdraaien (0,6 Nm).

Aanwijzing: De verbinding met de **System Controller** wordt niet verbroken door het wisselen van de knoopcel.

De door Bosch aanbevolen knooppellen kunt u bij uw rijwielhandelaar verkrijgen.

eBike in-/uitschakelen

Voor het **inschakelen** van de eBike drukt u kort op de aan/uit-toets **(12)**. Na de startanimatie krijgt u de laadtoestand van de eBike-accu met de oplaadaanduiding **(13)** en de ingestelde rijmodus met de aanduiding **(10)** in kleur te zien. De eBike is klaar voor gebruik.

De helderheid van de aanduiding wordt geregeld door de omgevingslichtsensor **(11)**. Dek daarom de omgevingslichtsensor **(11)** niet af.

De aandrijving wordt geactiveerd, zodra u op de pedalen trapt (behalve in de rijmodus **OFF**). Het aandrijfvermogen richt zich naar de ingestelde rijmodus.

Zodra u in de normale modus stopt met op de pedalen te trappen of zodra u een snelheid van **25/45 km/h** heeft bereikt, wordt de ondersteuning door de aandrijving uitgeschakeld. De aandrijving wordt automatisch weer geactiveerd, zodra u op de pedalen trapt en de snelheid onder **25/45 km/h** ligt.

Voor het **uitschakelen** van de eBike drukt u kort (< 3 s) op de aan/uit-toets **(12)**. De oplaadaanduiding van de eBike-accu **(13)** en de rijmodus-led **(10)** gaan uit.

Als ongeveer **10** minuten lang geen vermogen van de aandrijving gevraagd wordt (bijv. omdat de eBike stilstaat) en er op geen enkele toets gedrukt wordt, schakelt de eBike automatisch uit.

Oplaadaanduiding van de eBike-accu

In de oplaadaanduiding van de eBike-accu (13) komt elke ijsblauwe balk overeen met een capaciteit van 20 % en elke witte balk met een capaciteit van 10 %. De bovenste balk geeft de maximale capaciteit aan.

Voorbeeld: Er zijn 4 ijsblauwe balken en een witte balk te zien. De laadtoestand bedraagt tussen 81 % en 90 %.

Bij een geringe capaciteit wisselen de beide onderste aanduidingen van kleur:

Balk	Capaciteit
2 × oranje	30 % ... 21 %
1 × oranje	20 % ... 11 %
1 × rood	10 % ... reserve
1 × rood knipperend	reserve ... leeg

Als de eBike-accu geladen wordt, knippert de bovenste balk van de oplaadaanduiding van de eBike-accu (13).

De laadtoestand van de eBike-accu kan buiten de eBike bij de leds van de eBike-accu afgelezen worden.

Rijmodus selecteren

U kunt op de bedieningseenheden instellen hoe sterk de aandrijving u bij het trappen ondersteunt.

Mini Remote/Mini Remote Dropbar: Druk kort (< 1 s) op de toetsen ondersteuningsniveau verhogen + (4) of ondersteuningsniveau verlagen – (6) om de ondersteuning dienovereenkomstig te verhogen of te verlagen.

System Controller: Druk kort (< 1 s) op de Modus-toets (14) om de ondersteuning te verhogen.

Druk langer dan 1 s op de Modus-toets (14) om de ondersteuning te verlagen.

De rijmodus kan op elk moment, ook tijdens het fietsen, gewijzigd worden en krijgt u in kleur te zien.

Rijmodus	Aanwijzingen
OFF	De aandrijfondersteuning is uitgeschakeld, de eBike kan als een normale fiets alleen door te trappen voortbewogen worden.
ECO	Effectieve ondersteuning met maximale efficiëntie, voor maximaal bereik
ECO+	Rijmodus met geoptimaliseerd bereik die de aandrijfondersteuning pas boven een bepaalde bestuurdersinspanning inschakelt; voor natuurlijk fietsen en een maximaal bereik
TOUR	Gelijkmatige ondersteuning voor tochten met een groot bereik
TOUR+	Dynamische ondersteuning voor natuurlijk en sportief fietsen
eMTB	Optimale ondersteuning op elk terrein, sportief vertrekken, verbeterde dynamiek, maximale prestaties
SPORT	Krachtige ondersteuning voor sportief fietsen op bergachtige trajecten en voor stadsverkeer
TURBO	Maximale ondersteuning bij flink doortrappen, voor sportief fietsen

Rijmodus	Aanwijzingen
AUTO	De ondersteuning wordt dynamisch aan de rij-situatie aangepast.
RACE	Maximale ondersteuning op het eMTB-parcours; zeer direct aanspreekgedrag en maximale „Extended Boost” voor de best mogelijke prestaties in competitiesituaties
CARGO	Gelijkmatige, krachtige ondersteuning om zware gewichten veilig te kunnen vervoeren
SPRINT	Dynamische ondersteuning afhankelijk van de trapfrequentie – voor sportief eGravel- en eRoad-fietsen met snelle sprints en veel hellingen
LIMIT^{A)}	Automatische en optimale aanpassing van de ondersteuning aan de rij-situatie tot maximaal 25 km/h voor onthaast en energiebesparend fietsen met de S-Pedelec in het stadsverkeer evenals groepstochten met Pedelec

A) alleen voor S-Pedelecs in de EU met Performance Line Speed
De activering van de rijmodus **LIMIT** zorgt niet voor een wijziging van de S-Pedelec-status.

De beschrijvingen en inrichting van de rijmodi kunnen door de fabrikant voorgeconfigureerd en door de fietsdealer geselecteerd worden.

Aanwijzing: De beschikbare rijmodi zijn afhankelijk van de betreffende aandrijf-eenheid.

Rijmodus aanpassen

De rijmodi kunnen binnen bepaalde grenzen met behulp van de app **eBike Flow** aangepast worden. Zo heeft u de mogelijkheid om uw eBike aan uw persoonlijke behoeften aan te passen.

Het aanmaken van een geheel eigen rijmodus is niet mogelijk. U kunt alleen de rijmodi aanpassen die door de fabrikant of de dealer op uw systeem vrijgegeven werden. Dat kunnen ook minder dan 4 rijmodi zijn.

Bovendien kan het zijn dat vanwege de beperkingen in uw land geen aanpassing van een rijmodus kan plaatsvinden.

Voor de aanpassing heeft u de beschikking over de volgende parameters:

- ondersteuning in verhouding tot de basiswaarde van de rijmodus (binnen de wettelijk vastgelegde grenzen)
- aanspreekgedrag van de aandrijving
- snelheidsbegrenzing (binnen de wettelijk vastgelegde grenzen)
- maximaal koppel (binnen de grenzen van de aandrijving)

Aanwijzing: Denk eraan dat uw gewijzigde rijmodus dezelfde positie, naam en kleur op alle boordcomputers en bedieningselementen houdt.

Samenspel van de aandrijf-eenheid met de versnelling

Ook bij een eBike moet u de versnelling als bij een gewone fiets gebruiken (neem hiervoor goed nota van de gebruiksaanwijzing van uw eBike).

Onafhankelijk van de aard van de versnelling is het raadzaam om tijdens het schakelen even met minder kracht op de pe-

dalen te trappen. Daardoor wordt het schakelen gemakkelijker en de slijtage van de aandrijfrijs beperkt.

Door de keuze van de juiste versnelling kunt u bij gelijke krachtsinspanning de snelheid en het bereik vergroten.

Fietsverlichting in-/uitschakelen (alleen Mini Remote/Mini Remote Dropbar)

Controleer telkens voordat u gaat fietsen of uw fietsverlichting correct werkt.

Voor het **in-/uitschakelen** van de fietsverlichting drukt u langer dan 1 s op de toets fietsverlichting **(4)**.

Loopondersteuning in-/uitschakelen

De loopondersteuning kan het duwen van de eBike gemakkelijker maken. De snelheid van de loopondersteuning bedraagt maximaal **4 km/h**. De voorinstelling door de fabrikant kan lager zijn en indien nodig door de rijwielhandelaar aangepast worden.

- ▶ **De functie duwhulp mag uitsluitend bij het duwen van de eBike gebruikt worden.** Hebben de wielen van de eBike bij het gebruik van de duwhulp geen contact met de bodem, dan bestaat verwondingsgevaar.
- ▶ **Als de gekozen versnelling te hoog is, dan kan de aandrijfeenheid noch de eBike bewegen noch de weglombokkering activeren.**

Voor het **starten** van de loopondersteuning drukt u langer dan 1 s op de toets loopondersteuning **(6)** en houdt u de toets ingedrukt. De oplaadaanduiding van de eBike-accu **(13)** gaat uit en een wit looppict in rijrichting laat zien dat de functie gereed is voor gebruik.

Voor het **activeren** van de loopondersteuning moet binnen de volgende 10 s een van de volgende acties plaatsvinden:

- Duw de eBike vooruit.
- Duw de eBike achteruit.
- Voer met de eBike een zijwaartse pendelbeweging uit.

Na de activering begint de aandrijving te duwen en de kleur van de doorlopende witte balken wisselt naar ijsblauw.

Wanneer u de toets loopondersteuning **(6)** loslaat, wordt de loopondersteuning gestopt. Binnen 10 s kunt u door op de toets loopondersteuning **(6)** te drukken de loopondersteuning opnieuw activeren.

Wanneer u de loopondersteuning binnen 10 s niet opnieuw activeert, schakelt de loopondersteuning automatisch uit.

De loopondersteuning wordt altijd beëindigd, wanneer

- het achterwiel blokkeert,
- er niet over drempels gereden kan worden,
- een lichaamsdeel de fietscrank blokkeert,
- een obstakel de crank verder draait,
- u op de pedalen trapt,
- op de toets ondersteuningsniveau verhogen **+/fietsverlichting (4)** of op de aan/uit-toets **(12)** gedrukt wordt.

De loopondersteuning beschikt over een weglombokkering, d.w.z. ook nadat de loopondersteuning is gebruikt, wordt door de aandrijving gedurende enkele seconden achteruit rollen actief geremd en u kunt de eBike niet of maar met moeite achteruit duwen.

De weglombokkering wordt door op de toets ondersteuningsniveau verhogen **+/fietsverlichting (4)** te drukken direct gedeactiveerd.

De werkwijze van de duwhulp valt onder specifieke nationale voorschriften en kan daarom afwijken van de bovengenoemde beschrijving of gedeactiveerd zijn.

ABS – antiblokkeersysteem (optie)

Als de eBike met een Bosch eBike-ABS van de systeemgeneratie **the smart system (het smart systeem)** uitgerust is, licht de ABS-led **(11)** bij het starten van de eBike op.

Na het wegfietsen controleert het ABS intern zijn functionaliteit en de ABS-led **(11)** gaat uit.

Bij een fout licht de ABS-led **(11)** samen met de oranje knipperende rijmodus-led **(10)** op. Met de keuzetoets **(5)** op de bedieningseenheid **Mini Remote/Mini Remote Dropbar (1)** of met de Modus-toets **(14)** op de bedieningseenheid **System Controller (2)** kunt u de fout bevestigen. De knipperende rijmodus-led **(10)** gaat uit. Zolang de ABS-led **(11)** brandt, is het ABS niet in werking.

Details over ABS en de werkwijze vindt u in de ABS-gebruiksaanwijzing.

Smartphone-verbinding met de System Controller tot stand brengen

Om de onderstaande eBike-functies te kunnen gebruiken, is een smartphone met de app **eBike Flow** nodig.

De verbinding met de app geschiedt via een **Bluetooth®**-verbinding.

Schakel de eBike in en wacht de startanimatie af. Fiets niet.

Start de **Bluetooth®**-pairing door lang (> 3 s) op de aan/uit-toets **(12)** te drukken. Laat de aan/uit-toets **(12)** los zodra de bovenste balk van de oplaadaanduiding van eBike-accu **(13)** het pairingproces door blauw knipperen aangeeft. Bevestig in de app het verbindingsverzoek.

Activiteitstracking

Om activiteiten te registreren, is een registratie of aanmelding in de app **eBike Flow** nodig.

Voor de registratie van activiteiten moet u het opslaan van locatiegegevens in de app accepteren. Alleen dan kunnen uw activiteiten in de app geregistreerd worden. Voor een registratie van de locatiegegevens moet u als gebruiker aangemeld zijn.

eBike Lock

<eBike Lock> kan voor elke eBike via de app **eBike Flow** onder **<Instellingen>** → **<Mijn eBike>** → **<Lock & Alarm>** ingesteld worden. Daarbij wordt een Key (code) voor het ontgrendelen van de eBike op de smartphone en/of de boardcomputer **Kiox 300/Kiox 500** opgeslagen.

<eBike Lock> is in de volgende gevallen automatisch actief:

- bij het uitschakelen van de eBike via de bedieningseenheid
- bij de automatische uitschakeling van de eBike

Wanneer de eBike ingeschakeld wordt en de smartphone via **Bluetooth®** met de eBike is verbonden of de tevoren gedefi-

nierde boordcomputer in de houder wordt geplaatst, wordt de eBike ontgrendeld.

<eBike Lock> is aan uw **gebruikersaccount** gebonden.

Mocht u uw smartphone verliezen, dan kunt u zich via een andere smartphone met behulp van de app **eBike Flow** en uw gebruikersaccount aanmelden en de eBike ontgrendelen.

Bij verlies van de boordcomputer kunt u in het menupunt **<Lock & Alarm>** van de app **eBike Flow** alle digitale sleutels terugzetten.

Let op! Wanneer u in de app een instelling kiest die resulteert in nadelen bij **<eBike Lock>** (bijv. wissen van uw eBike of gebruikersaccount), dan wordt u hier van tevoren op gewezen middels waarschuwingmeldingen. **Lees deze aandachtig door en handel overeenkomstig de gegeven waarschuwingen (bijv. vóór het wissen van uw eBike of gebruikersaccount).**

<eBike Lock> instellen

Om **<eBike Lock>** te kunnen instellen, moet aan de volgende voorwaarden zijn voldaan:

- De app **eBike Flow** is geïnstalleerd.
- Een gebruikersaccount is aangemaakt.
- Er wordt momenteel geen update bij de eBike uitgevoerd.
- De eBike is via *Bluetooth*® met de smartphone verbonden.
- De eBike staat stil.
- De smartphone is met internet verbonden.
- De eBike-accu is voldoende geladen en de laadkabel is niet verbonden.

U kunt **<eBike Lock>** in de app **eBike Flow** in het menupunt **<Lock & Alarm>** instellen.

De aandrijving van uw eBike ondersteunt uitsluitend, wanneer bij het inschakelen van de eBike de smartphone via *Bluetooth*® met de eBike verbonden of de boordcomputer in de houder geplaatst is. Als de smartphone als sleutel wordt gebruikt, moet *Bluetooth*® op uw smartphone ingeschakeld en de app **eBike Flow** op de achtergrond actief zijn. Wanneer **<eBike Lock>** geactiveerd is, kunt u uw eBike nog steeds zonder ondersteuning door de aandrijving gebruiken.

Compatibiliteit

<eBike Lock> is compatibel met alle Bosch aandrijfeenheden van de systeemgeneratie **the smart system (het smart systeem)**.

Werking

In combinatie met **<eBike Lock>** functioneren de smartphone en de boordcomputer hetzelfde als een sleutel voor de aandrijving. **<eBike Lock>** wordt door het uitschakelen van de eBike actief. Bij het inschakelen controleert de eBike de beschikbaarheid van een van tevoren gedefinieerde sleutel. Dit wordt op de bedieningseenheid **System Controller** door wit knippen en op de boordcomputer door een slot-symbool aangegeven.

Aanwijzing: **<eBike Lock>** is geen diefstalbeveiliging, maar een aanvulling op een mechanisch slot! Met **<eBike Lock>** vindt er geen mechanische blokkering of iets dergelijks van de eBike plaats. Alleen de ondersteuning door de aandrijfeenheid wordt gedeactiveerd. Zolang de smartphone via

Bluetooth® met de eBike verbonden is of de boordcomputer in de houder geplaatst is, is de aandrijving ontgrendeld.

Wanneer u derden tijdelijk of permanent toegang tot uw eBike wilt geven, deelt u een van de tevoren gedefinieerde digitale sleutels (boordcomputer/smartphone). Daardoor is <eBike Lock> nog steeds actief. Wanneer u uw eBike voor een servicebeurt weg wilt brengen, deactiveert u <eBike Lock> in de app eBike Flow in het menupunt <Instellingen>. Wanneer u uw eBike wilt verkopen, wist u bovendien de eBike in de app **eBike Flow** in het menupunt **<Instellingen>** uit uw gebruikersaccount.

Wanneer de eBike uitgeschakeld wordt, laat de aandrijving een Lock-sigitaal (één geluidssignaal) horen om aan te geven dat de ondersteuning door de aandrijving uitgeschakeld is.

Wanneer de eBike ingeschakeld wordt, laat de aandrijving twee Unlock-signalen (twee geluidssignalen) horen om aan te geven dat de ondersteuning door de aandrijving weer mogelijk is.

Het Lock-sigitaal helpt u te herkennen of **<eBike Lock>** op uw eBike geactiveerd is. De akoestische melding is standaard geactiveerd, deze kan in de app **eBike Flow** in het menupunt **<Lock-geluid>** na selectie van het Lock-symbool onder uw eBike gedeactiveerd worden.

Aanwijzing: Wanneer u **<eBike Lock>** niet meer kunt instellen of uitschakelen, neem dan contact op met uw rijwielhandelaar.

Vervanging van eBike-componenten en <eBike Lock> Smartphone vervangen

1. Installeer de app **eBike Flow** op de nieuwe smartphone.
2. Meld u met **hetzelfde** gebruikersaccount aan waarmee u **<eBike Lock>** geactiveerd hebt.
3. In de app **eBike Flow** verschijnt **<eBike Lock>** als ingesteld.

Verdere aanwijzingen hierover vindt u in de app **eBike Flow** of in het Bosch eBike Help Center op de website www.bosch-ebike.com/help-center.

Software-updates

Software-updates moeten handmatig in de app **eBike Flow** gestart worden.

Software-updates worden op de achtergrond van de app naar de bedieningseenheid overgebracht, zodra de app met de bedieningseenheid verbonden is. Tijdens de update geeft groen knippen van de oplaadaanduiding van de eBike-accu (13) de voortgang aan. Vervolgens wordt de eBike opnieuw gestart.

De besturing van de software-updates gebeurt door de app **eBike Flow**.

Verbinding van de System Controller met Mini Remote/Mini Remote Dropbar

De verbinding tussen de bedieningseenheden **System Controller** en **Mini Remote/Mini Remote Dropbar** vindt plaats via een *Bluetooth*®-verbinding.

Schakel de eBike in en fiets niet.

Als de bedieningseenheid **Mini Remote/Mini Remote Dropbar** door de rijwielhandelaar nog niet met de **System Controller** werd verbonden, gaat u als volgt te werk:

1. Verbind eerst uw smartphone via de app **eBike Flow** met de **System Controller** (zie „Smartphone-verbinding met de System Controller tot stand brengen“, Pagina Nederlands – 5).
2. Kies in de app **eBike Flow <Instellingen>** → **<Mijn eBike>** → **<eBike-pas>** → **<Onderdelen>** → **<Nieuw apparaat toevoegen>**. Kies vervolgens **<Mini Remote/Mini Remote Dropbar>**.
3. **Mini Remote/Mini Remote Dropbar**: Start het pairing-proces door op een willekeurige toets te drukken tot het pairingproces door blauw knipperen van het led-controlelampje **(3)** aangegeven wordt.
4. Volg de instructies in de app **eBike Flow**.

De succesvolle pairing krijgt u binnen 30 s op de bedieningseenheid **Mini Remote/Mini Remote Dropbar** te zien door 3× groen knipperen van het led-controlelampje **(3)**.

Wanneer de verbinding niet tot stand komt, wordt dit aangegeven door 3× rood knipperen van het led-controlelampje **(3)**. Herhaal de procedure opnieuw.

Wanneer u de bedieningseenheid **Mini Remote/Mini Remote Dropbar** met een **System Controller** van een andere eBike wilt verbinden, voert u de volgende stappen uit:

1. Verbind eerst uw smartphone via de app **eBike Flow** met de System Controller (zie „Smartphone-verbinding met de System Controller tot stand brengen“, Pagina Nederlands – 5).
2. Kies in de app **eBike Flow <Instellingen>** → **<Mijn eBike>** → **<eBike-pas>** → **<Onderdelen>** → **<Nieuw apparaat toevoegen>**. Kies vervolgens **<Mini Remote/Mini Remote Dropbar>**.
3. **Mini Remote/Mini Remote Dropbar**: Neem de knooppcel uit de bedieningseenheid **Mini Remote/Mini Remote Dropbar** en wacht minimaal 30 s. Plaats de knooppcel weer terug en wacht tot het led-controlelampje **(3)** groen knippert.
4. Houd binnen de volgende 10 s de toets ondersteuningsniveau verlagen –/loopondersteuning **(6)** 5 s lang ingedrukt. Het pairingproces wordt 30 s lang door blauw knipperen van het led-controlelampje **(3)** aangegeven.
5. Volg de instructies in de app **eBike Flow**. De succesvolle pairing krijgt u binnen 30 s op de bedieningseenheid **Mini Remote/Mini Remote Dropbar** te zien door 3× groen knipperen van het led-controlelampje **(3)**. Wanneer de verbinding niet tot stand komt, wordt dit aangegeven door 3× rood knipperen van het led-controlelampje **(3)**. Herhaal de procedure opnieuw.

Foutmeldingen

De bedieningseenheid geeft aan of zich kritieke fouten of minder kritieke fouten bij de eBike voordoen.

De door de eBike gegenereerde foutmeldingen kunnen via de app **eBike Flow** of door uw rijwielhandelaar uitgelezen worden.

Via een link in de app **eBike Flow** kunt u informatie over de fout en ondersteuning bij het verhelpen van de fout te zien krijgen.

Minder kritieke fouten

Minder kritieke fouten worden aangegeven door oranje knipperen, gevolgd door permanent branden van de rijmodus-led **(10)**. Druk op de keuzetoets **(5)** op de bedieningseenheid **Mini Remote/Mini Remote Dropbar (1)** of op de Modus-toets **(14)** op de bedieningseenheid **System Controller (2)** om de fout te bevestigen. De rijmodus-led **(10)** geeft weer constant de kleur van de ingestelde rijmodus aan.

Met behulp van de onderstaande tabel kunt u eventueel de fouten zelf verhelpen. Anders gaat u naar een fietsdealer.

Nummer	Verhelpen van fouten
523005	De aangegeven foutnummers geven aan dat er sprake is van belemmeringen bij de herkenning van het magneetveld door de sensoren. Controleer of u de magneet tijdens het fietsen verloren heeft.
514001	Wanneer u een magneetsensor gebruikt, controleer dan de correcte montage van sensor en magneet. Let er ook op dat de kabel naar de sensor niet beschadigd is.
514002	
514003	
514006	Wanneer u een velmagneet heeft, let er dan op dat er zich geen storende magneetvelden in de buurt van de aandrijfseenheid bevinden.
680007	De aangegeven foutnummers geven aan dat de eBike-accu zich buiten de toegestane gebruikstemperatuur bevindt. Het opladen van de eBike-accu wordt onderbroken.
680009	
680012	Zodra de gebruikstemperatuur zich weer in het toegestane bereik bevindt, start het laadproces opnieuw.
680014	
680016	
680017	

Kritieke fouten

Kritieke fouten worden aangegeven door rood knipperen, gevolgd door permanent branden van de rijmodus-led **(10)** en van de oplaadaanduiding van de eBike-accu **(13)**. Volg bij het optreden van een kritieke fout de handelingsinstructies in de onderstaande tabel.

Nummer	Handelingsinstructies
6A0004	Verwijder de PowerMore-accu en start je eBike opnieuw. Als het probleem blijft terugkeren, neem dan contact op met je dealer.
890000	– Bevestig de foutcode. – Start het eBike-systeem opnieuw. Als het probleem zich blijft voordoen: – Bevestig de foutcode. – Voer software-update uit.

Nummer	Handelingsinstructies
	<ul style="list-style-type: none"> – Start het eBike-systeem opnieuw. <p>Als het probleem zich blijft voordoen:</p> <ul style="list-style-type: none"> – Neem contact op met uw Bosch eBike Systems-dealer.

Onderhoud en service

Onderhoud en reiniging

De bedieningseenheid mag niet met water onder druk gereinigd worden.

Houd de bedieningseenheid schoon. Bij verontreinigingen kan zich een onjuiste helderheidsherkenning voordoen.

Gebruik voor de reiniging van uw bedieningseenheid een zachte, alleen met water bevochtigde doek. Gebruik geen reinigingsmiddelen.

► **Laat alle reparaties uitsluitend door een geautoriseerde rijwielhandelaar uitvoeren.**

Aanwijzing: Wanneer u uw eBike voor onderhoud bij een rijwielhandelaar afgeeft, wordt aangeraden **<Lock & Alarm>** te deactiveren.

Klantenservice en gebruiksadvisies

Neem bij alle vragen over de eBike en zijn componenten contact op met een erkende rijwielhandel.

Contactgegevens van erkende rijwielhandels vindt u op de internetpagina www.bosch-ebike.com.



Meer informatie over de eBike-componenten en hun functies vindt u in het Bosch eBike Help Center.

Afvoer en stoffen in producten

Informatie over stoffen in producten vindt u onder de volgende link: www.bosch-ebike.com/en/material-compliance.

Gooi eBikes en hun componenten niet bij het huisvuil!

Teruggave in de handel is mogelijk voor zover de verkoper de terugname vrijwillig aanbiedt of hiertoe wettelijk verplicht is. Neem daarbij goed nota van de nationale voorschriften.



Aandrijfeenheid, boordcomputer incl. bedieningseenheid, eBike-accu, snelheidssensor, accessoires en verpakkingen moeten op een milieuvriendelijke manier gerecycled worden.

Zorg er eigenhandig voor dat persoonlijke gegevens uit het apparaat werden gewist.

Batterijen die niet-destructief uit het elektrische apparaat kunnen worden genomen, moeten vóór de afvoer zelf verwijderd en naar een apart inzamelpunt voor batterijen gebracht worden.



Volgens de Europese richtlijn 2012/19/EU moeten niet meer bruikbare elektrische apparaten en volgens de Europese richtlijn 2006/66/EG moeten defecte of verbruikte accu's/batterijen apart worden ingeza-

meld en op een voor het milieu verantwoorde wijze worden gerecycled.

Het apart inzamelen van elektrische apparaten is bedoeld voor een zuivere voorsortering en ondersteunt een correcte behandeling en terugwinning van de grondstoffen. Op deze manier worden mens en milieu gespaard.



Wijzigingen voorbehouden.

Sikkerhedsforskrifter



Læs alle sikkerhedsinstrukser og anvisninger. Overholdes sikkerhedsinstrukserne og anvisningerne ikke, er der risiko for elektrisk stød, brand og/eller alvorlige kvæstelser.

Opbevar alle sikkerhedsinstrukser og anvisninger til fremtidig brug.

Det i brugsanvisningen anvendte begreb **eBike-akku** vedrører alle originale Bosch eBike-akkuer i systemgenerationen **the smart system (det intelligente system)**.

Begreberne **drev** og **drivenhed**, der anvendes i denne driftsvejledning, henviser til alle originale Bosch-drivenheder i systemgenerationen **the smart system (det intelligente system)**.

- ▶ **Læs og overhold sikkerhedsanvisningerne og instruktionerne i alle brugsanvisninger til eBike-komponenterne samt i brugsanvisningen til din eBike.**
- ▶ **Lad dig ikke aflede af visningen på betjeningsenheden, herunder især af situationsbestemte visninger.** Visning af køreinformation må ikke tilskynde til hensynsløs kørsel. Hvis du ikke koncentrerer dig 100 % om trafikken, risikerer du at blive involveret i en ulykke. Hvis du ønsker at foretage indstillinger på betjeningsenheden ud over at skifte køretilstand, skal du standse.
- ▶ **Forsøg ikke at fastgøre cykelcomputeren eller betjeningsenheden under kørsel!**
- ▶ **Funktionen "skubbehjælp" må udelukkende anvendes ved skubning af eBiken.** Hvis eBikens hjul ikke har kontakt med underlaget, når skubbehjælpen anvendes, er der fare for personskader.
- ▶ **Når skubbehjælpen slås til, drejer pedalerne muligvis med.** Sørg for, at dine ben har tilstrækkelig afstand til de drejende pedaler, når skubbehjælpen er aktiveret. Der er risiko for at komme til skade.
- ▶ **Når du anvender skubbehjælpen, skal du sikre, at du hele tiden kan kontrollere og styre eBiken sikkert.** Skubbehjælpen kan sætte ud i særlige situationer (f.eks. forhindring på pedalerne eller utilsigtet glidning på knappen på betjeningsenheden). eBiken kan pludseligt bevæge sig bagud mod dig eller vippe. Dette udgør især ved yderligere belastning en risiko for brugeren. Brug ikke skubbehjælpen til at anbringe eBiken i en situation, hvor du ikke selv kan holde den med egen kraft!
- ▶ **Stil ikke eBike omvendt på styret og sadlen, hvis betjeningsenheden eller holderen rager op over styret.** Betjeningsenhed eller holder kan lide uoprettelig skade.
- ▶ **Slut ikke nogen lader til eBike-akkuen, hvis der vises en kritisk fejl på displayet til betjeningsenheden eller cykelcomputeren.** Det kan resultere i, at eBike-akkuen går i stykker, eller at der går ild i eBike-akkuen med alvorlige forbrændinger og andre kvæstelser til følge.
- ▶ **Betjeningsenheden er udstyret med et trådløst interface. Der kan være lokale driftsbegrænsninger i f.eks. fly eller på sygehuse.**

- ▶ **Forsigtig!** Ved anvendelse af betjeningsenheden med *Bluetooth®* kan der opstå fejl i andre enheder og anlæg, fly og medicinsk udstyr (f.eks. pacemakere, høreapparater). Samtidig kan det ikke fuldstændig udelukkes, at der kan ske skade på mennesker og dyr i nærheden. Brug ikke betjeningsenheden med *Bluetooth®* i nærheden af medicinsk udstyr, tankstationer, kemisk udstyr, områder med eksplosionsfare og i sprængningsområder. Brug ikke betjeningsenheden med *Bluetooth®* i fly. Undgå at bruge værktøjet i umiddelbar nærhed af kroppen i længere tid ad gangen.
- ▶ Navnet *Bluetooth®* og logoerne er registrerede varemærker (logoer) tilhørende Bluetooth SIG, Inc. Enhver brug af dette navn/disse logoer, som Robert Bosch GmbH, Bosch eBike Systems foretager, sker på licens.
- ▶ **Vær opmærksom på alle nationale forskrifter vedrørende godkendelse og anvendelse af eBikes.**

Sikkerhedsforskrifter for knapceller



ADVARSEL! Sørg for, at knapcellen er utilgængelig for børn. Knapceller er farlige.

Hvis produktet ikke er anbragt på eBiken, er produktet ikke egnet til brug på steder, hvor der kan være børn. Hvis batterirummet ikke længere kan lukkes sikkert, skal du ophøre med at anvende produktet og i stedet opbevare det utilgængeligt for børn.

- ▶ **Knapceller må aldrig komme i munden eller indføres i andre kropsåbninger. Hvis der er mistanke om, at en knapcelle er blevet slugt eller er blevet indført i en anden kropsåbning, skal du straks søge læge.** En slugt knapcelle kan inden for 2 timer forårsage alvorlige indre ætsninger og døden.
- ▶ **Sørg ved udskiftning af knapceller for, at knapcellen udskiftes fagligt korrekt.** Fare for eksplosion.
- ▶ **Brug kun de knapceller, der fremgår af denne betjeningsvejledning.** Brug ikke andre knapceller eller anden energiforsyning.
- ▶ **Prøv ikke at oplade knapcellerne igen, og kortslut dem ikke.** Knapcellen kan blive utæt, eksplodere, brænde og forårsage kvæstelser.
- ▶ **Fjern og bortskaf afladede knapceller bestemelsesmæssigt korrekt.** Afladede knapceller kan blive utætte og derved forårsage kvæstelser eller beskadige produktet.
- ▶ **Opvarm ikke knapcellen, og kast den aldrig ind i åben ild.** Knapcellen kan blive utæt, eksplodere, brænde og forårsage kvæstelser.
- ▶ **Undgå at beskadige knapcellen, og adskil den aldrig.** Knapcellen kan blive utæt, eksplodere, brænde og forårsage kvæstelser.
- ▶ **Undgå, at en beskadiget knapcelle kommer i kontakt med vand.** Lækket lithium kan danne brint, når det kommer i forbindelse med vand, hvilket kan resultere i brand, eksplosion eller kvæstelser.

Databeskyttelse

Når du slutter eBiken til **Bosch DiagnosticTool 3** eller udskifter eBike-komponenter, overføres tekniske oplysninger om din eBike (f.eks. producent, model, cykel-id, konfigurationsdata) samt om brugen af eBiken (f.eks. samlet køretid, energiforbrug, temperatur) til Bosch eBike Systems (Robert Bosch GmbH) med henblik på behandling af din anmodning, i tilfælde af service og med henblik på produktforbedring. Du kan finde yderligere oplysninger om databehandlingen på www.bosch-ebike.com/privacy-full.

Produkt- og ydelsesbeskrivelse

Beregnet anvendelse

Betjeningsenhederne **System Controller Mini Remote/Mini Remote Dropbar** er beregnet til styring af en eBike/cykelcomputer i systemgenerationen **the smart system (det intelligente system)**. Dermed kan du også styre appen **eBike Flow**.

For at kunne få fuldt udbytte af betjeningsenheden skal du bruge en kompatibel smartphone sammen med appen **eBike Flow**.

Med appen **eBike Flow** kan du oprette en *Bluetooth*[®]-forbindelse mellem din smartphone og eBiken, mellem din smartphone og **System Controller** og mellem **System Controller** og **Mini Remote/Mini Remote Dropbar**.

 Afhængigt af din smartphones operativsystem kan appen **eBike Flow** hentes gratis i Apple App Store eller Google Play Store.

Tekniske data

Betjeningsenhed		System Controller
Produktkode		BRC3100
Driftstemperatur	°C	-5 ... +40
Opbevaringstemperatur	°C	+10 ... +40
Kapslingsklasse		IP55
Mål	mm	88 × 28 × 27
Vægt	g	35
<i>Bluetooth</i> [®] Low Energy 5.0		
– Frekvens	MHz	2400–2480
– Sendeeffekt	mW	≤ 1

Betjeningsenhed		Mini Remote	Mini Remote Dropbar
Produktkode		BRC3300	BRC3310
Driftstemperatur	°C	-5 ... +40	-5 ... +40
Opbevaringstemperatur	°C	+10 ... +40	+10 ... +40
Batteri		3 V, 1 × CR1620	3 V, 1 × CR1620
Kapslingsklasse		IP55	IP55
Mål	mm	40 × 39 × 22	50 × 46 × 22

Scan koden med din smartphone for at hente appen **eBike Flow**.

Viste komponenter

Alle illustrationer af cykeldele, bortset fra drivenheden, cykelcomputer inkl. betjeningsenhed, hastighedssensor og de tilhørende holdere, er skematiske og kan afvige på din eBike. Nummereringen af de afbildede komponenter vedrører illustrationerne på grafiksiderne i begyndelsen af vejledningen.

- (1) Betjeningsenhed **Mini Remote/Mini Remote Dropbar**
- (2) Betjeningsenhed **System Controller**
- (3) Lysdiode-kontrollampe
- (4) Knappen Forøg understøtningsniveau +/cykellys
- (5) Valgknap
- (6) Knappen Reducer understøtningsniveau –/skubbehjælp
- (7) Monteringsskrue til holder
- (8) Holder
- (9) Gummi-indlæg/batteriholder
- (10) Lysdiode til visning af køretilstand
- (11) ABS-lysdiode (ekstraudstyr)/omgivelseslyssensor
- (12) Tænd/sluk-knap
- (13) Ladeniveauindikator eBike-akku
- (14) Tilstandsknap

Betjeningsenhed	Mini Remote	Mini Remote Dropbar
Vægt	g	16
Bluetooth® Low Energy 5.0		
– Frekvens	MHz	2400–2480
– Sendeeffekt	mW	≤ 1,9

Du kan finde licensinformationer om produktet på følgende internetadresse: www.bosch-ebike.com/licences

Overensstemmelseserklæring

Hermed erklærer Robert Bosch GmbH, Bosch eBike Systems, at det trådløse anlæg type **System Controller/Mini Remote/Mini Remote Dropbar** er i overensstemmelse med direktiv 2014/53/EU. Den komplette tekst i EU-overensstemmelseserklæringen er tilgængelig under følgende internetadresse: www.bosch-ebike.com/conformity.

Brug

Forudsætninger

eBiken kan kun tændes, når følgende forudsætninger er opfyldt:

- En tilstrækkeligt opladet eBike-akku er indsat (se brugsanvisning til eBike-akkuen i systemgenerationen **the smart system (det intelligente system)**).
- Hastighedssensoren er tilsluttet rigtigt (se brugsanvisning til drivenheden i systemgenerationen **the smart system (det intelligente system)**).

Bemærk: Alle overfladevisninger og overfladetekster svarer til softwarens aktuelle frigivelsesniveau. Efter en softwareopdatering kan det forekomme, at overfladevisninger, overfladetekster og/eller funktioner ændres.

Energiforsyning til betjeningsenhed (System Controller)

Når der er indsat en tilstrækkeligt opladet eBike-akku i eBiken, og eBiken er tændt, forsynes og oplades den interne akku i betjeningsenheden med energi.

Hvis den interne akku til betjeningsenheden er defekt, skal du kontakte cykelhandleren.

Energiforsyning til betjeningsenhed (Mini Remote/Mini Remote Dropbar)

Betjeningsenheden **Mini Remote/Mini Remote Dropbar** forsynes med spænding af et CR1620-knapcellebatteri.

Udskiftning af knapcelle (Mini Remote/Mini Remote Dropbar)

Hvis knapcellen i betjeningsenheden **Mini Remote/Mini Remote Dropbar (1)** er svag, blinker lysdiode-kontrollampen **(3)** orange.

Når du skal skifte knapcelle, skal du tage betjeningsenheden **Mini Remote/Mini Remote Dropbar** af styret. Tag gummiindlægget **(9)** ud. Tag den udtjente knapcelle ud, og sæt en ny af typen CR1620 i batteriholderen. Luk batterirummet med gummiindlægget **(9)**. Kontrollér, at gummiindlægget **(9)** er isat korrekt, så du er sikker på, at batterirummet er tæt.

Hvis knapcellen er korrekt isat, blinker lysdiodekontrollampen **(3)** grønt. Fastgør derefter betjeningsenheden **Mini Remote/Mini Remote Dropbar** på styret.

Bemærk! Spænd monteringskraven **(7)** forsigtigt (0,6 Nm).

Bemærk! Forbindelsen til **System Controller** afbrydes ikke, når du skifter knapcelle.

De af Bosch anbefalede knapcellebatterier fås hos din cykelhandler.

Tænd/sluk eBike

Når du vil **tænde** eBiken, skal du trykke kort på tænd/slukknappen **(12)**. Efter startanimationen får du med farver vist eBike-akkuens ladeniveau på ladeniveauindikatoren **(13)** samt den indstillede køretilstand på indikatoren **(10)**. Din eBike er klar til at køre.

Indikatorens lysstyrke afhænger af omgivelseslysfølere **(11)**. Du må derfor ikke tildække omgivelseslysfølere **(11)**. Drevet aktiveres, så snart du træder på pedalerne (dog ikke i køretilstanden **OFF**). Drivydelsen retter sig efter den indstillede køretilstand.

Så snart du i normal funktion holder op med at træde i pedalerne, eller så snart du har nået en hastighed på **25/45 km/h**, frakobles understøtningen via drevet. Drevet aktiveres automatisk igen, så snart du træder i pedalerne, og hastigheden ligger under **25/45 km/h**.

Du **slukket** eBiken ved at trykke kort (< 3 s) på tænd/slukknappen **(12)**. eBike-akkuens ladeniveauindikator **(13)** og Lysdiode til visning af køretilstand **(10)** slukker.

Hvis der ikke hentes strøm fra drevet i ca. **10** minutter (f.eks. fordi eBiken står stille), og der ikke trykkes på nogen knap, slukker eBiken automatisk.

eBike-akkuens ladestandsindikator

På eBike-akkuens ladestandsindikator **(13)** svarer én lyseblå bjælke til 20 % kapacitet, men én hvid bjælke svarer til 10 % kapacitet. Den øverste bjælke viser den maksimale kapacitet.

Eksempel: Der vises 4 lyseblå bjælker og 1 hvid bjælke. Ladetilstanden ligger mellem 81 % og 90 %.

Hvis kapaciteten falder, skifter de to nederste indikatorer farve:

Bjælker	Kapacitet
2 × orange	30 % ... 21 %
1 × orange	20 % ... 11 %
1 × rød	10 % ... reserve
1 × rød blinkende	Reserve ... tom

Når eBike-akkuen oplades, blinker den øverste bjælke i eBike-akkuens ladestandsindikator **(13)**. eBike-akkuens ladetilstand kan ikke kun aflæses på eBiken, men også på lysdioderne på selve eBike-akkuen.

Vælg køretilstand

Du kan på betjeningsenhederne indstille, hvor meget drevet skal understøtte dig, når du træder i pedalerne.

Mini Remote/Mini Remote Dropbar: Tryk kort (< 1 s) på knapperne Forøg understøtningsniveau **+ (4)** eller Reducer understøtningsniveau **- (6)** for at forøge eller reducere understøtningen.

System Controller: Tryk kort (< 1 s) på tilstandsknappen **(14)** for at forøge understøtningen.

Tryk på tilstandsknappen **(14)** i mere end 1 s for at reducere understøtningen.

Køretilstanden vises med farver og kan til enhver tid ændres, også under kørsel.

Køretilstand	Henvisninger
OFF	Gearunderstøtningen er frakoblet, og eBiken kan kun bevæges som en almindelig cykel ved at træde i pedalerne.
ECO	God understøtning ved maksimal effektivitet, til maksimal rækkevidde
ECO+	Rækkeviddeoptimeret kørselstilstand, der kun aktiverer drevunderstøtningen over en vis føreydelse; giver naturlig kørsel og maksimal rækkevidde
TOUR	Ensartet understøtning, til ture med stor rækkevidde
TOUR+	Dynamisk understøtning til naturlig og sportslig kørsel
eMTB	Optimal understøtning i ethvert terræn, sportskørsel, forbedret dynamik, maksimal performance
SPORT	Kraftfuld understøtning, til sportslig kørsel på kuperede strækninger samt til bytrafik
TURBO	Maksimal understøtning op til høje trædefrekvenser, til sportslig kørsel
AUTO	understøtningen tilpasses dynamisk til køresituationen.
RACE	Maksimal understøtning på eMTB-strækningen; meget direkte reaktion og maksimal "Extended Boost" til sikring af den bedst mulige ydelse i løbssituationer
CARGO	Ensartet og effektiv understøtning ved transport af tung vægt
SPRINT	Dynamisk understøtning afhængigt af kadenen – til sporty eGravel- og eRoad-kørsel med hurtige sprint og hyppige stigninger
LIMIT^{A)}	Automatisk og optimal tilpasning af understøtningen til køresituationen op til maks. 25 km/t til decelereret og energibesparende kørsel med

Køretilstand	Henvisninger
	S-Pedelec i bytrafik og gruppeture med Pedelecs

A) Kun til S-Pedelecs i EU med Performance Line Speed. Aktiveringen af køretilstanden **LIMIT** giver ikke nogen ændring i S-Pedelec-statussen.

Producenten kan forkonfigurere, og cykelhandleren kan vælge, hvordan køretilstandene skal se ud, og hvilke betegnelser der skal være tilknyttet.

Bemærk! De tilgængelige køretilstande afhænger af den enkelte drivenhed.

Tilpasning af køretilstande

Køretilstandene kan tilpasses inden for bestemte grænser ved hjælp af appen **eBike Flow**. Derved har du mulighed for at tilpasse sin eBike til dine personlige behov.

Du kan ikke oprette din egen personlige køretilstand. Du kan kun tilpasse køretilstandene, som producenten eller forhandleren har frigivet på dit system. Det kan også være mindre end 4 køretilstande.

Desuden kan det forekomme, at det som følge af begrænsninger i dit land ikke er muligt at foretage tilpasning af en køretilstand.

Du kan bruge følgende parametre til tilpasningen:

- Understøtning i forhold til køretilstandens basisværdi (i henhold til gældende lov)
- Drevets reaktion
- Hastighedsgrænse (i henhold til gældende lov)
- Maksimalt drejningsmoment (inden for drevets grænser)

Bemærk! Bemærk, at den køretilstand, du har ændret, bevarer positionen, navnet og farven på alle cykelcomputere og betjeningslementer.

Samspil mellem drivenhed og gear

Også med en eBike bør du benytte gearskiftet som på en normal cykel (se i den forbindelse vejledningen til din eBike).

Uanset hvilken type gearskifte der er monteret på cyklen, anbefales det, at du ikke træder i pedalerne, når der skiftes gear. Derved lettes gearskiftet, og slitagen på drivstrengen reduceres.

Ved at vælge det rigtige gear kan du med samme kraftforbrug forøge hastighed og rækkevidde.

Tænd/sluk cykellys (kun Mini Remote/Mini Remote Dropbar)

Kontroller altid cykelbelysningens funktion, før du begynder at køre.

Hvis du vil **tænde/slukke** cykellyset, skal du trykke på knappen til cykellyset **(4)** i mere end 1 s.

Til-/frakobling af skubbehjælp

Skubbehjælpen kan gøre det lettere for dig at skubbe eBiken. Skubbehjælpen hastighed udgør maks. **4 km/h**. Producentens forindstilling kan være lavere og efter behov tilpasses af cykelhandleren.

- ▶ **Funktionen "skubbehjælp" må udelukkende anvendes ved skubning af eBiken.** Hvis eBikens hjul ikke har kontakt med underlaget, når skubbehjælpen anvendes, er der fare for personskader.
- ▶ **Hvis det valgte gear er for højt, kan drivenheden hverken bevæge eBiken eller aktivere bortrulningsspærren.**

Hvis du vil **starte** skubbehjælpen, skal du trykke på knappen til skubbehjælpen (6) i mere end 1 s og holde knappen inde. eBike-akkuens ladeniveauindikator (13) slukker, og det hvide kørelys i kørselsretningen viser, at cyklen er klar.

Hvis du vil **aktivere** skubbehjælpen, skal du inden for 10 s foretage en af følgende handlinger:

- Skub eBike fremad.
- Skub eBike tilbage.
- Udfør en sideværts pedalbevægelse på eBike.

Efter aktivering begynder drevet at skubbe, og bjælkerne med hvidt løbende lys skifter til lyseblåt.

Hvis du slipper knappen til skubbehjælpen (6), sættes skubbehjælpen på pause. Hvis du trykker på knappen til skubbehjælpen (6) inden for 10 s, kan du aktivere skubbehjælpen igen.

Hvis du ikke genaktiverer skubbehjælpen inden for 10 s, slukker skubbehjælpen automatisk.

Skubbehjælpen afsluttes altid, hvis

- baghjulet blokerer,
- der ikke kan køres over tærskler,
- en del blokerer i kranken,
- en forhindring får kranken til at dreje videre,
- du træder i pedalerne,
- du trykker på knappen Forøg understøtningsniveau +/cykellyset (4) eller tænd/sluk-knappen (12).

Skubbehjælpen er udstyret med en bortrulningsspærre, dvs. også efter at skubbehjælpen har været brugt, bremser drevet aktivt cyklen, så eBike ikke ruller baglæns, og du kun kan skubbe den bagud med besvær.

Bortrulningsspærren deaktiveres med det samme, hvis du trykker på knappen Forøg understøtningsniveau +/cykellyset (4).

Skubbehjælpenes funktionsmåde er omfattet af landespecifikke bestemmelser og kan derfor afvige fra ovennævnte beskrivelse eller være deaktiveret.

ABS – antiblokeringsystem (ekstraudstyr)

Hvis eBiken er udstyret med Bosch-eBike-ABS i systemgenerationen **the smart system (det intelligente system)**, lyser lysdioden til visning af ABS (11), når du starter eBiken.

Når bremsen slippes, foretager ABS-systemet en intern funktionskontrol, og ABS-lysdioden (11) slukker.

Hvis der opstår en fejl, lyser ABS-lysdioden (11), samtidig med at lysdioden til visning af køretilstand (10) blinker orange. Med valgknappen (5) på betjeningsenheden **Mini Remote/Mini Remote Dropbar (1)** eller tilstandsknappen (14) på betjeningsenheden **System Controller (2)** kan du bekræfte fejlen. Den blinkende lysdiode til visning af køretilstand (10)

slukker. Så længe ABS-lysdioden (11) lyser, er ABS-systemet ikke i drift.

Nærmere oplysninger om ABS og funktionsmåden finder du i ABS-driftsvejledningen.

Opret Smartphone-forbindelse til System Controller

Hvis du vil udnytte følgende eBike-funktioner, skal du bruge en smartphone med appen **eBike Flow**.

Der oprettes forbindelse til appen via **Bluetooth®**.

Tænd eBiken, og afvent startanimationen. Kør ikke.

Start **Bluetooth®**-parringen ved at holde tænd/sluk-knappen (12) inde (> 3 s). Slip tænd/sluk-knappen (12), så snart den øverste bjælke på eBike-akkuens ladeniveauindikator (13) blinker blåt som tegn på, at parringen er i gang.

Bekræft anmodningen om at oprette forbindelse i appen.

Aktivitetstracking

For at registrere aktiviteter kræves en registrering/tilmelding i appen **eBike Flow**.

Registrering af aktiviteter kræver, at du accepterer lagring af lokalitetsdata appen. Dette er en forudsætning for, at dine aktiviteter vises i appen. For at registrere lokalitetsdata skal du være logget på som bruger.

eBike Lock

<eBike Lock> kan konfigureres for hver eBike via appen **eBike Flow** under **<Indstillinger>** → **<Min eBike>** → **<Lock & Alarm>**. I den forbindelse gemmes en nøgle, der skal bruges til at oplåse eBike, på din smartphone og/eller cykelcomputeren **Kiox 300/Kiox 500**.

<eBike Lock> er automatisk aktiv i følgende tilfælde:

- når du slukker eBiken via betjeningsenheden
 - når eBiken slukkes automatisk
- Hvis eBiken tændes, og din smartphone er forbundet med eBike via **Bluetooth®**, eller den foruddefinerede cykelcomputer anbringes i holderen, låses eBiken op.

<eBike Lock> er knyttet til din **brugerkonto**.

Hvis du mister din smartphone, kan du ved hjælp af appen **eBike Flow** logge på din brugerkonto på en anden smartphone og låse eBike op.

Hvis du mister cykelcomputeren, kan du nulstille alle digitale nøgler i menupunktet **<Lock & Alarm>** i appen **eBike Flow**.

Bemærk! Hvis du vælger en indstilling i appen, som fører til ulemper ved **<eBike Lock>** (f.eks. sletning af din eBike eller brugerkonto), vises først advarselsmeddelelser. **Læs advarslerne grundigt, og foretag passende handlinger i overensstemmelse med de viste advarsler (f.eks. før du sletter dine eBikes eller brugerkonti).**

Konfigurer <eBike Lock>

Følgende forudsætninger skal være opfyldt, før du kan konfigurere **<eBike Lock>**:

- Appen **eBike Flow** er installeret.
- Der er tilføjet en brugerkonto.
- Der foretages ikke nogen opdatering på eBike i øjeblikket.
- eBike er forbundet med smartphonen via **Bluetooth®**.
- eBike er i stilstand.

- Smartphonen er forbundet med internettet.
- eBike-batteriet er tilstrækkeligt opladet, og ladekablet er ikke tilsluttet.

Du kan konfigurere **<eBike Lock>** i appen **eBike Flow** i menu-punktet **<Lock & Alarm>**.

Drevet på din eBike understøtter kun, hvis smartphonen er forbundet med eBiken via **Bluetooth®**, eller hvis cykelcomputeren er sat i holderen, og eBiken er tændt. Hvis smartphonen anvendes som nøgle, skal **Bluetooth®** være tændt på din smartphone, og appen **eBike Flow** skal være aktiv i baggrunden. Hvis **<eBike Lock>** er aktiveret, kan du stadig bruge din eBike uden assistance via drivenheden.

Kompatibilitet

<eBike Lock> er kompatibel med alle Bosch-drivenheder i systemgenerationen **the smart system (det intelligente system)**.

Funktion

I forbindelse med **<eBike Lock>** virker smartphonen og cykelcomputeren på samme måde som en nøgle til drivenheden. **<eBike Lock>** aktiveres, når eBiken deaktiveres. Når eBiken tændes, undersøger den, om en foruddefineret nøgle forefindes. Det vises på betjeningsenheden **System Controller** med et hvidt blink på cykelcomputeren og et hængelåssymbol.

Bemærk: **<eBike Lock>** er ikke en tyverisikring, men et supplement til en mekanisk lås! Med **<eBike Lock>** sker der ikke en mekanisk blokering eller lignende af eBiken. Det er kun assistancen fra drivenheden, der deaktiveres. Så længe din smartphone er forbundet med eBiken via **Bluetooth®**, eller cykelcomputeren er sat i holderen, er drivenheden låst op.

Hvis du vil give tredjeparter adgang til din eBike midlertidigt eller permanent, skal du dele en af de tidligere definerede digitale nøgler (cykelcomputer/smartphone). På den måde bliver <eBike Lock> aktiv igen. Hvis du afleverer din eBike til service, skal du deaktivere <eBike Lock> i appen eBike Flow i menu-punktet <Indstillinger>. Hvis du ønsker at sælge din eBike, skal du også slette eBike fra din brugerkonto i menu-punktet **<Indstillinger>** i appen **eBike Flow**.

Hvis eBiken deaktiveres, afgiver drivenheden en Lock-tone (ét akustisk signal) for at vise, at understøtningen fra drevet er deaktiveret.

Når du tænder eBiken, afgiver drivenheden to Unlock-toner (to akustiske signaler) for at vise, at det igen er muligt at få understøtning fra drevet.

Lock-tonen hjælper dig med at registrere, om **<eBike Lock>** er aktiveret på din eBike. Den akustiske tilbagemelding er aktiveret som standard. Den kan deaktiveres, ved at du vælger låsesymbolet under din eBike i menu-punktet **<Låselyd>** i appen **eBike Flow**.

Bemærk: Hvis du ikke længere kan konfigurere eller slukke **<eBike Lock>**, skal du kontakte din cykelhandler.

Udsiftning af eBike-komponenter og <eBike Lock>

Udsiftning af smartphone

1. Installer appen **eBike Flow** på den nye smartphone.

2. Log ikke på med **den samme** brugerkonto, som du har brugt til at aktivere **<eBike Lock>**.
3. I appen **eBike Flow** vises **<eBike Lock>** som konfigureret.

Du kan finde yderligere oplysninger herom i appen **eBike Flow** eller i Bosch eBike Help Center på websiden www.bosch-ebike.com/help-center.

Softwareopdateringer

Softwareopdateringer skal startes manuelt i appen **eBike Flow**.

Softwareopdateringer overføres i baggrunden fra appen til betjeningsenheden, så snart appen er forbundet med betjeningsenheden. Du kan se, hvor langt opdateringen er kommet, ved at eBike-akkuens ladestandsindikator **(13)** blinker grønt. Derefter genstartes eBiken.

Softwareopdateringen kontrolleres via appen **eBike Flow**.

Forbindelse af System Controller med Mini Remote/Mini Remote Dropbar

Forbindelsen mellem betjeningsenhederne **System Controller** og **Mini Remote/Mini Remote Dropbar** oprettes via **Bluetooth®**.

Tænd eBiken, men køр ikke.

Hvis betjeningsenheden **Mini Remote/Mini Remote Dropbar** ikke er blevet forbundet af cykelhandleren med **System Controller**, skal du gøre som følger:

1. Forbind først din smartphone via appen **eBike Flow** med **System Controller** (se "Opret Smartphone-forbindelse til System Controller", Side Dansk – 5).
2. Vælg i appen **eBike Flow <Indstillinger>** → **<Min eBike>** → **<eBike-pas>** → **<Komponenter>** → **<Tilføjelse af ny enhed>**. Vælg derefter **<Mini Remote/Mini Remote Dropbar>**.
3. **Mini Remote/Mini Remote Dropbar:** Start parringen ved at trykke på en vilkårlig knap, indtil parringen vises, ved at lysdiode-kontrollampen **(3)** blinker blåt.
4. Følg anvisningerne i appen **eBike Flow**.

Når parringen er gennemført, vises dette efter 30 s på betjeningsenheden **Mini Remote/Mini Remote Dropbar**, ved at lysdiode-kontrollampen **(3)** blinker grønt tre gange.

Hvis der ikke oprettes forbindelse, vises dette ved, at lysdiode-kontrollampen **(3)** blinker rødt tre gange. Gentag processen.

Hvis du vil forbinde betjeningsenheden **Mini Remote/Mini Remote Dropbar** med en **System Controller** fra en anden eBike, skal du gennemføre følgende trin:

1. Forbind først din smartphone via appen **eBike Flow** med System Controller (se "Opret Smartphone-forbindelse til System Controller", Side Dansk – 5).
2. Vælg i appen **eBike Flow <Indstillinger>** → **<Min eBike>** → **<eBike-pas>** → **<Komponenter>** → **<Tilføjelse af ny enhed>**. Vælg derefter **<Mini Remote/Mini Remote Dropbar>**.

- 3. Mini Remote/Mini Remote Dropbar:** Tag knapcellen ud af betjeningsenheden **Mini Remote/Mini Remote Dropbar**, og vent mindst 30 s. Sæt knapcellen i igen, og vent, indtil LED-kontrollampen **(3)** blinker grønt.
- 4.** Hold inden for de næste 10 s knappen Reducer understøtningsniveau –/ skubbehjælp **(6)** inde i 5 s. Når parringen er gennemført, vises dette efter 30 s, ved at lysdiode-kontrollampen **(3)** blinker blå.
- 5.** Følg anvisningerne i appen **eBike Flow**. Når parringen er gennemført, vises dette efter 30 s på betjeningsenheden **Mini Remote/Mini Remote Dropbar**, ved at lysdiode-kontrollampen **(3)** blinker grønt tre gange. Hvis der ikke oprettes forbindelse, vises dette ved, at lysdiode-kontrollampen **(3)** blinker rødt tre gange. Gentag processen.

Fejlmeddelelser

Betjeningsenheden viser, om der foreligger kritiske eller mindre kritiske fejl på eBiken.

De fejlmeddelelser, der genereres af eBiken, kan udlæses via appen **eBike Flow** eller hos cykelhandleren.

Via et link i appen **eBike Flow** kan du få vist informationer om fejlen og få hjælp til at afhjælpfe fejlen.

Mindre kritiske fejl

Mindre kritiske fejl vises med et orange blink efterfulgt af konstant lys i lysdioden til visning af køretilstand **(10)**. Du kan afhjælpfe fejl ved at trykke på valgknappen **(5)** på betjeningsenheden **Mini Remote/Mini Remote Dropbar (1)** eller tilstandsknappen **(14)** på betjeningsenheden **System Controller (2)**. Lysdioden til visning af køretilstand **(10)** lyser igen konstant ud for den indstillede køretilstand.

Ved hjælp af følgende tabel kan du selv forsøge at afhjælpfe fejlen. Du kan også kontakte cykelhandleren.

Nummer	Fejlafhjælpning
523005	De angivne fejlnumre angiver, at følerernes registrering af magnetfeltet er forringet. Se, om du har mistet magneten under kørsel.
514001	
514002	
514003	Hvis du bruger en magnetføler, skal du kontrollere, at føler og magnet er monteret korrekt. Pas på, at kablet til føleren ikke bliver beskadiget.
514006	Hvis du anvender en fælgmagnet, skal du sørge for, at der ikke er nogen forstyrende magnetfelter i nærheden af drivenheden.
680007	De angivne fejlnumre viser, at eBike-akkuen befinder sig uden for det tilladte driftstemperaturområde. Opladningen af eBike-akkuen afbrydes.
680009	
680012	
680014	
680016	Så snart driftstemperaturen atter befinder sig i det tilladte område, starter opladningen igen.
680017	

Kritiske fejl

Kritiske fejl vises med et rødt blink efterfulgt af konstant lys i lysdioden til visning af køretilstand **(10)** og ladeniveauindi-

katoren til eBike-akkuen **(13)**. Hvis der opstår en kritisk fejl, skal du følge handlingsanvisningerne i tabellen.

Nummer	Handlingsanvisninger
6A0004	Fjern PowerMore-batteriet, og genstart din eBike. Hvis problemet fortsætter, skal du kontakte din specialforhandler.
890000	– Bekræft fejlkode. – Genstart eBike-systemet. Hvis problemet fortsætter: – Bekræft fejlkode. – Opdater softwaren. – Genstart eBike-systemet. Hvis problemet fortsætter: – Kontakt en Bosch eBike Systems-forhandler.

Vedligeholdelse og service

Vedligeholdelse og rengøring

Betjeningsenheden må ikke rengøres med vandstråle.

Hold betjeningsenheden ren. Ved tilsmudsning kan der registreres en forkert lysstyrke.

Brug en blød klud, der kun er fugtet med vand, til rengøring af din betjeningsenhed. Brug ikke rengøringsmiddel.

► **Lad kun en autoriseret cykelhandler udføre reparationer.**

Bemærk! Hvis du afleverer din eBike til service hos en cykelhandler, anbefaler vi, at du deaktiverer **<Lock & Alarm>**.

Kundeservice og anvendelsesrådgivning

Ved alle spørgsmål til eBike og dens komponenter bedes du kontakte en autoriseret cykelhandler.

Kontaktdata for autoriserede cykelhandlere finder du på hjemmesiden www.bosch-ebike.com.



Du finder flere oplysninger om eBike-komponenterne og deres funktioner i Bosch eBike Help Center.

Bortskaffelse og stoffer i enheder

Du kan finde oplysninger om stoffer i enhederne ved at klikke på følgende link:

www.bosch-ebike.com/en/material-compliance.

Smid ikke eBikes og deres komponenter ud sammen med husholdningsaffaldet!

Returnering i forbindelse med bortskaffelse er mulig, i det omfang distributøren selv tilbyder dette eller er forpligtet hertil ifølge loven. Vær i den forbindelse opmærksom på gældende nationale regler.



Drivenhed, cykelcomputer inkl. betjeningsenhed, eBike-akku, hastighedssensor, tilbehør og emballage skal indsamles og genbruges iht. gældende miljøforskrifter.

Sørg selv for, at alle personoplysninger er blevet slettet fra enheden.

Hvis der er batterier, som kan fjernes fra den elektriske enhed uden at blive ødelagt, skal du selv fjerne dem og aflevere dem på en miljøstation, før du bortskaffer enheden.



Iht. det europæiske direktiv 2012/19/EU skal kasseret el-værktøj og iht. det europæiske direktiv 2006/66/EF skal defekte eller opbrugte akkuer/batterier indsamles separat og genbruges iht. gældende miljøforskrifter.

Når du afleverer udtjent elektronisk udstyr på en miljøstation, er du med til at sikre, at det behandles korrekt, og at råstofferne bliver genvundet til gavn for mennesker og miljø.



Ret til ændringer forbeholdes.

Säkerhetsanvisningar



Läs igenom alla säkerhetsanvisningar och instruktioner. Fel som uppstår till följd av att säkerhetsinstruktionerna och anvisningarna inte följts kan orsaka elstöt, brand och/eller allvarliga personskador.

Spara alla säkerhetsanvisningar och anvisningar.

Begreppet **eBike-batteri**, som används i denna bruksanvisning, avser alla original Bosch eBike-batterier i systemgeneration **the smart system (det smarta systemet)**.

Begreppen **drivning** och **drivenhet**, som används i denna bruksanvisning, avser alla original Bosch-drivenheter i systemgeneration **the smart system (det smarta systemet)**.

- ▶ **Läs och beakta säkerhetsanvisningarna och anvisningar i alla bruksanvisningarna för eBike-komponenterna samt i bruksanvisningen för din eBike.**
- ▶ **Låt dig inte distraheras av manöverenheten, i synnerhet i situationer där ny information visas.** Visning av information får inte leda till ouppmärksam körning. Om du inte uteslutande koncentrerar dig på trafiken riskerar du att bli inblandad i en olycka. Om du vill göra andra inställningar är bytne av körsläge, stanna först.
- ▶ **Försök inte att sätta fast cykeldatorn eller manöverenheten under körning!**
- ▶ **Funktionen Påskjutningshjälp får endast användas när du skjutur på eBike.** Om hjulen på eBike inte har någon markkontakt då påskjutningshjälpen används finns det risk för personskador.
- ▶ **Om påskjutningshjälpen är påslagen kan det hända att pedalerna roterar med.** Var vid aktiverad påskjutningshjälp uppmärksam på att hålla tillräckligt avstånd till de roterande pedalerna. Skaderisk föreligger.
- ▶ **Vid användning av påskjutningshjälpen, se till att du alltid har kontroll över eBike och kan hålla den på ett säkert sätt.** Påskjutningshjälpen kan fastna under vissa omständigheter (t.ex. på grund av hinder vid pedalerna eller oavsiktlig rörelse på manöverpanelen). eBike kan plötsligt röra sig bakåt mot dig eller välta. Detta är en risk i synnerhet vid extra belastning. Försätt inte eBike med påskjutningshjälp i situationer där du inte kan hålla eBike av egen kraft!
- ▶ **Ställ inte din eBike upp och ner på styre och sadel när manöverenheten eller hållaren sticker upp ovanför styret.** Manöverenheten eller hållaren kan få permanenta skador.
- ▶ **Anslut inte någon laddare till eBike-batteriet om displayen på manöverenheten eller cykeldatorn meddelar ett kritiskt fel.** Detta kan leda till att eBike-batteriet förstörs eller börjar brinna och därmed orsaka allvarliga brännskador eller andra skador.
- ▶ **Styr-reglaget är utrustat med ett gränssnitt för trådlös anslutning. Lokala driftsbeskrivningar, t.ex. i flygplan eller sjukhus, ska beaktas.**

- ▶ **Var försiktig!** Om manöverenheten används med *Bluetooth®* kan störningar förekomma hos andra apparater, flygplan och medicinska apparater (t.ex. pacemaker, hörapparater). Skador på människor och djur i omedelbar närhet kan inte heller helt uteslutas. Använd inte manöverenheten med *Bluetooth®* i närheten av medicinska apparater, bensinstationer, kemiska anläggningar, områden med explosionsrisk och i sprängningsområden. Använd inte manöverenheten med *Bluetooth®* i flygplan. Undvik drift i direkt närhet till kroppen under en längre period.
- ▶ *Bluetooth®* varumärke och logotyper är registrerade varumärken och ägs av Bluetooth SIG, Inc. All användning av detta varumärke/logotyp av Robert Bosch GmbH, Bosch eBike Systems sker med licens.
- ▶ **Beakta alla nationella föreskrifter för godkännande och användning av eBikes.**

Säkerhetsanvisningar för knappcells batterier



WARNING! Håll knappcells batterier otillgängliga för barn. Knappcells batterier är farliga.

- Om produkten inte är monterad på eBike är produkten inte lämplig för användning på platser där barn kan vara närvarande. Om batterifacket inte kan stängas korrekt ska produkten inte användas och hållas på avstånd från barn.
- ▶ **Knappcells batterier får aldrig sväljas eller föras in i andra kroppsöppningar. Om misstanke föreligger att knappcells batteriet har svalts eller införts i någon annan kroppsöppning, uppsök läkare omedelbart.** Om knappcells batteriet sväljs kan det leda till allvarliga skador eller dödsfall inom två timmar.
 - ▶ **Se till att knappcells batteriet byts ut på korrekt sätt.** Risk för explosion.
 - ▶ **Använd endast de knappcells batterier som beskrivs i denna bruksanvisning.** Använd inga andra knappcells batterier eller någon annan form av energiförsörjning.
 - ▶ **Försök inte att ladda upp knappcells batteriet igen och kortslut det inte.** Knappcells batterier kan läcka, explodera eller börja brinna och orsaka personskador.
 - ▶ **Ta ut och avfallshanterar urladdade knappcells batterier enligt bestämmelserna.** Urladdade knappcells batterier kan läcka och därmed orsaka personskador eller skador på produkten.
 - ▶ **Knappcells batteriet får inte överhettas och inte kastas i eld.** Knappcells batteriet kan läcka, explodera eller börja brinna och orsaka personskador.
 - ▶ **Skada inte knappcells batteriet och ta inte isär det.** Knappcells batteriet kan läcka, explodera eller börja brinna och orsaka personskador.
 - ▶ **Skadade knappcells batterier får inte komma i kontakt med vatten.** Litium som läcker ut kan reagera med vattnet och bilda väte, vilket kan leda till brand, explosion eller personskador.

Skydd av personuppgifter

Vid anslutning av eBike till **Bosch DiagnosticTool 3** eller vid byte av eBike-komponenter överförs teknisk information om din eBike (t.ex. tillverkare, modell, Bike-ID, konfigurationsdata) samt om användning av din eBike (t.ex. total körtid, energiförbrukning, temperatur) till Bosch eBike Systems (Robert Bosch GmbH) för bearbetning av din förfrågan, vid service och i produktförbättringssyfte. Mer information om datahantering får du på www.bosch-ebike.com/privacy-full.

Produkt- och prestandabeskrivning

Ändamålsenlig användning

Manöverenheterna **System Controller** och **Mini Remote/Mini Remote Dropbar** är avsedda för styrning av en eBike/cykeldator i systemgenerationen **the smart system (det smarta systemet)**. Med dem kan du även styra appen **eBike Flow**.

För att kunna använda styr-reglaget i sin helhet krävs en kompatibel smarttelefon med appen **eBike Flow**.

Med appen **eBike Flow** kan en **Bluetooth®**-anslutning upprättas mellan smarttelefon och eBike, mellan smarttelefon och **System Controller** samt mellan **System Controller** och **Mini Remote/Mini Remote Dropbar**.

 Beroende på telefonens operativsystem kan appen **eBike Flow** laddas ner kostnadsfritt från Apple App Store eller från Google Play Store.

Skanna koden med din telefon för att ladda ner appen **eBike Flow**.

Illustrerade komponenter

Alla visningar av cykeldelar utom drivenhet, cykeldator inkl. manöverenhet, hastighetssensor och tillhörande hållare är exempel och kan avvika hos din eBike.

Numreringen av de avbildade komponenterna refererar till bilderna i början av bruksanvisningen.

- (1) Manöverenhet **Mini Remote/Mini Remote Dropbar**
- (2) Manöverenhet **System Controller**
- (3) LED-kontrollampa
- (4) Knapp Öka assistansnivå +/
Cykelbelysning
- (5) Urvalsknapp
- (6) Knapp Minska assistansnivå -/
Påskjutningshjälp
- (7) Fästskruv för hållare
- (8) Hållare
- (9) Gummi-insats/batterihållare
- (10) Körläge-LED
- (11) ABS-LED (tillval)/omgivningsljussensor
- (12) På-/av-knapp
- (13) Laddningsstatus eBike-batteri
- (14) Knapp Läge

Tekniska data

Manöverenhet		System Controller
Produktkod		BRC3100
Drifttemperatur	°C	-5 ... +40
Lagringstemperatur	°C	+10 ... +40
Skyddsklass		IP55
Mått	mm	88 × 28 × 27
Vikt	g	35
Bluetooth® Low Energy 5.0		
- Frekvens	MHz	2400–2480
- Sändningseffekt	mW	≤ 1

Manöverenhet		Mini Remote	Mini Remote Dropbar
Produktkod		BRC3300	BRC3310
Drifttemperatur	°C	-5 ... +40	-5 ... +40
Lagringstemperatur	°C	+10 ... +40	+10 ... +40
Batteri		3 V, 1 × CR1620	3 V, 1 × CR1620
Skyddsklass		IP55	IP55
Mått	mm	40 × 39 × 22	50 × 46 × 22
Vikt	g	16	20
Bluetooth® Low Energy 5.0			

Manöverenhet		Mini Remote	Mini Remote Dropbar
– Frekvens	MHz	2400–2480	2400–2480
– Sändningseffekt	mW	≤ 1,9	≤ 1,9

Licensinformationen för produkten finns tillgänglig på följande webbadress: www.bosch-ebike.com/licences

Försäkran om överensstämmelse

Härmed förklarar Robert Bosch GmbH, Bosch eBike Systems, att sändaranläggningstypen **System Controller/Mini Remote/Mini Remote Dropbar** uppfyller kraven i direktivet 2014/53/EU. EU-konformitetsförklaringsens fullständiga text finns på följande webbadress: www.bosch-ebike.com/conformity.

Drift

Förutsättningar

Din eBike kan bara aktiveras när följande förutsättningar har uppfyllts:

- Ett tillräckligt laddat eBike-batteri har satts i (se driftsanvisning för eBike-batteriet i systemgenerationen **the smart system (det smarta systemet)**).
- Hastighetssensorn är korrekt ansluten (se driftsanvisning för drivenheten i systemgenerationen **the smart system (det smarta systemet)**).

Observera: samtliga framställningar av användargränssnittet och användargränssnittstexter på följande sidor motsvarar programvarans status. Efter en programvaruuppdatering kan det hända att gränssnittet, texter och/eller funktioner ändras sig.

Energiförsörjning av styr-reglaget (System Controller)

Om ett tillräckligt laddat eBike-batteri har satts in i eBike och om din eBike är på försörjs och laddas det interna batteriet i manöverenheten med energi.

Om manöverenhetens interna batteri skulle vara defekt, kontakta din cykelhandlare.

Energiförsörjning av manöverenheten (Mini Remote/Mini Remote Dropbar)

Manöverenheten **Mini Remote/Mini Remote Dropbar** försörjs med spänning av ett CR1620-knappcells batteri.

Byta ut knappcells batteriet (Mini Remote/Mini Remote Dropbar)

Om knappcells batteriet i styr-reglaget **Mini Remote/Mini Remote Dropbar (1)** är svagt blinkar LED-kontrolllampan **(3)** orange.

För att byta ut knappcells batteriet tar du av styr-reglaget **Mini Remote/Mini Remote Dropbar** från styret. Ta ut gummi-insatsen **(9)**. Ta ut det förbrukade knappcells batteriet och sätt i ett nytt batteri av typen CR1620 i batterihållaren. Stäng batterifacket med gummi-insatsen **(9)**. Kontrollera om gummi-insatsen **(9)** är rätt isatt för att säkerställa att batterifacket är tätt. Om

knappcells batteriet är korrekt isatt blinkar LED-kontrolllampan **(3)** grönt. Fäst därefter styr-reglaget **Mini Remote/Mini Remote Dropbar** på styret.

Observera: dra åt fästskruven **(7)** försiktigt (0,6 Nm).

Observera: anslutningen till **System Controller** avbryts inte vid byte av knappcells batteriet.

Knappcells batterierna som rekommenderas av Bosch hittar du hos din cykelhandlare.

Sätta på/stänga av eBike

För att **sätta på** cykeldatorn trycker du kort på på-/av-knappen **(12)**. Efter startanimationen visas batteriets laddningsnivå på indikeringen för batteristatus **(13)** och inställt köräge visas i färg med indikeringen **(10)**. eBike är redo att köras.

Indikeringens ljusstyrka regleras genom omgivningsljussensorn **(11)**. Täck därför inte över omgivningsljussensorn **(11)**.

Drivningen aktiveras så fort du börjar trampa på pedalerna (utom vid köräge **OFF**). Driveffekten beror på det inställda köräget.

Så snart du slutar med att trampa på pedalerna i normal drift eller så snart du uppnått en hastighet på **25/45 km/h** stängs drivningens assistans av. Drivningen aktiveras automatiskt så snart du trampar på pedalerna och hastigheten ligger under **25/45 km/h**.

För att **stänga av** eBike-systemet trycker du kort (< 3 s) på på-/av-knappen **(12)**. Indikeringen eBike-batteriets laddningsstatus **(13)** och köräge-LED **(10)** slocknar.

Om det på cirka **10** minuter inte aktiverats någon motorfunktion (t.ex. för att din eBike står stilla) och man inte trycker på någon knapp stänger eBike av sig automatiskt.

eBike-batteriets laddningsstatus

I laddningsstatusindikeringen på eBike-batteriet **(13)** motsvarar varje ljusblå stapel 20 % kapacitet och varje vit stapel 10 % kapacitet. Den översta stapeln visar maximal kapacitet.

Exempel: 4 ljusblå och en vit stapel visas. Laddningsnivån ligger mellan 81 % och 90 %.

Vid låg kapacitet växlar de båda undre indikeringarna färg:

Staplar	Kapacitet
2 × orange	30 % ... 21 %
1 × orange	20 % ... 11 %
1 × röd	10 % ... reserv
1 × röd blinkande	Reserv ... tom

När e-Bike laddas blinkar den översta stapeln i eBike-batteriets **(13)** laddningsstatusindikation.

eBike-batteriets laddningsstatus kan också läsas av på LED:erna på eBike-batteriets utsida.

Välja körläge

Du kan ställa in hur kraftig assistans drivningen ska ge dig på manöverenheten.

Mini Remote/Mini Remote Dropbar: Tryck kort (< 1 sek) på knappen Öka assistansnivå + **(4)** eller Minska assistansnivå – **(6)** för att öka eller minska assistansen.

System Controller: Tryck kort (< 1 s) på knappen Läge **(14)** för att öka assistansen.

Tryck på knappen Läge **(14)** i mer än 1 s för att minska assistansen.

Körläget kan ändras även under färd, och visas med färg.

Körläge	Information
OFF	Drivassistenten är avstängd, eBike kan förflyttas genom att trampa som på en vanlig cykel.
ECO	Aktiv assistans vid maximal effektivitet, för maximal räckvidd
ECO+	Räckviddsoptimerat körläge, som slår på assistansen först efter en viss trampningseffekt, för naturlig körning och maximal räckvidd
TOUR	Jämn assistans för längre cykelturer
TOUR+	Dynamisk assistans för naturlig och sportig körning
eMTB	Optimal assistans i alla typer av terräng, sportig körning, förbättrad dynamik, maximal prestanda
SPORT	Kraftfull assistans för sportig cykling i kuperad terräng och i stadstrafik
TURBO	Maximal assistans upp till höga trampfrequenser, för sportig körning
AUTO	Assistansnivån anpassas automatiskt till körsituationen.
RACE	Maximal assistans på eMTB-sträckan; mycket direkt reaktionsbeteende och maximal "Extended Boost" för bästa möjliga prestanda i tävlingssituationer
CARGO	Jämn, kraftig assistans för att kunna transportera tung vikt på ett säkert sätt
SPRINT	Dynamisk assistans beroende på trampfrequens – för sportig eGravel- och eRoad-körning med snabb sprint och frekventa stigningar
LIMIT^(A)	Automatisk och optimal anpassning av assistansen till körsituationen upp till max. 25 km/h för snabbare, energibesparande

Körläge Information

körning med S-Pedelec i stadstrafik samt gruppkörningar med Pedelec

A) Endast för S-Pedelec inom EU med Performance Line Speed. Aktivering av körläget **LIMIT** påverkar inte status för S-Pedelec.

Beteckningarna och utformningen av körlägena kan förkonfigureras av tillverkaren och väljas av cykelhandlaren.

Observera: tillgängliga körlägen beror på respektive drivnenhet.

Anpassa körläget

Körlägena kan anpassas inom vissa gränser med hjälp av appen **eBike Flow**. Därmed har du möjligheten att anpassa din eBike till dina personliga behov.

Det är inte möjligt att skapa ett helt eget körläge. Du kan bara anpassa de körlägen som frigets på ditt system av återförsäljaren. Det kan också vara färre än fyra körlägen. Dessutom kan det hända att ett körläge inte kan anpassas på grund av begränsningarna i ditt land.

Följande parametrar är tillgängliga för anpassning:

- Stöd i förhållande till körlägets basvärde (inom lagstadgade regler)
- Drivningens reaktionsbeteende
- Avregleringshastighet (inom lagstadgade regler)
- Maximalt drivmoment (inom ramen för drivningens gränser)

Observera: kom ihåg att ditt ändrade körläge behåller position, namn och färg på alla cykeldatorer och manöverelement.

Drivnenhetens samspel med växlingen

Även på en eBike bär växling ske som på en normal cykel (se din eBikes bruksanvisning).

Oberoende av växlingstyp är det lämpligt att minska trampningen kort medan du växlar. På så sätt underlättas växlingen och drivlinans slitage minskar.

Genom att välja rätt växel kan du öka räckvidden och hastigheten med samma kraftinsats.

Slå på/stänga av cykelbelysningen (gäller endast Mini Remote/Mini Remote Dropbar)

Kontrollera att din cykelbelysning fungerar korrekt varje gång du ska cykla.

För att **slå på/stänga av** cykelbelysningen trycker du på knappen cykelbelysning **(4)** längre än 1 s.

Påslagning/avstängning av påskjutningshjälp

Påskjutningshjälpen kan underlätta påskjutningen av eBike.

Påskjutningshjälpens hastighet är maximalt **4 km/h**.

Förinställningen som utförs av tillverkaren kan vara lägre och vid behov anpassas av återförsäljaren.

► **Funktionen Påskjutningshjälp får endast användas när du skjuter på eBike.** Om hjulen på eBike inte har någon markkontakt då påskjutningshjälpen används finns det risk för personskador.

► Om ilagd växel är för hög kan drivenheten varken flytta eBike igen eller aktivera ivägrullningsspärren.

För att **starta** påskjutningshjälpen trycker du på knappen Påskjutningshjälp **(6)** och håller den intryckt i mer än 1 s. Indikeringen för eBike-batteriet **(13)** slocknar och vitt ljus i färdriktning visar att påskjutningshjälpen är redo.

För att **aktivera** påskjutningshjälpen måste en av följande åtgärder utföras inom 10 s:

- Skjut eBike framåt.
- Skjut eBike bakåt.
- Utför en pendelrörelse i sidled med eBike.

Efter aktivering börjar motorn att skjuta på och de genomgående vita staplarna växlar färg till ljusblått.

När du släpper knappen Påskjutningshjälp **(6)** stoppas påskjutningshjälpen. Inom 10 s kan du återaktivera påskjutningshjälpen genom ett tryck på knappen Påskjutningshjälp **(6)**.

Om du inte återaktiverar påskjutningshjälpen inom 10 s stängs påskjutningshjälpen av automatiskt.

Påskjutningshjälpen avslutas alltid i följande fall:

- Om bakhjulet är blockerat
- Om hinder inte kan köras över
- Om en kroppsdel blockerar cykelmekanismen
- Ett hinder driver mekanismen vidare
- Om du trampar med pedalerna
- Om du trycker på knappen Öka assistansnivå +/- cykelbelysning **(4)** eller på-/av-knappen **(12)**.

Påskjutningshjälpen har en spärr mot att rulla iväg, dvs. även efter användning av påskjutningshjälpen bromsas bakåtrullning i några sekunder av motorn, och du kan inte skjuta eBike bakåt, eller endast med svårighet.

Spärren mot rullning avaktiveras direkt när man trycker på knappen för att öka assistansnivå +/-belysning **(4)**.

Påskjutningshjälpens funktionssätt omfattas av landspecifika bestämmelser och kan därför avvika från den ovan nämnda beskrivningen eller vara avaktiverade.

ABS – antiblockeringssystem (tillval)

Om hjulet är utrustat med en Bosch eBike-ABS i systemgenerationen **the smart system (det smarta systemet)** tänds ABS-LED:en **(11)** vid start av eBike.

När körningen påbörjats kontrollerar ABS sin interna funktionalitet och ABS-LED **(11)** slocknar.

I händelse av fel lyser ABS-LED:en **(11)** tillsammans med orange blinkande köräge-LED **(10)**. Med listan **(5)** på manöverenheten **Mini Remote/Mini Remote Dropbar (1)** eller med knappen Läge **(14)** på manöverenheten **System Controller (2)** kan du kvittera felet. Den blinkande köräge-LED:en **(10)** slocknar. Så länge ABS-LED:en **(11)** lyser är ABS:en inte i drift.

Närmare information om ABS och hur det fungerar hittar du i dess bruksanvisning.

Upprätta anslutning mellan en smarttelefon och System Controller

För att kunna använda nedanstående eBike-funktioner krävs en smarttelefon med appen **eBike Flow** installerad.

Anslutningen till appen sker via **Bluetooth®**.

Slå på eBike och vänta på startanimationen. Kör inte.

Starta parkoppling med **Bluetooth®** genom att trycka länge (> 3 s) på på-/av-knappen **(12)**. Släpp på-/av-knappen **(12)** så fort den översta stapeln i laddningsindikeringen på eBike-batteriet **(13)** visar parkopplingen genom att blinka i blått. Bekräfta anslutningen i appen.

Aktivitetsspårning

För att registrera aktivitet krävs registrering/inloggning i appen **eBike Flow**.

För att den ska sparas måste du godkänna att dina platsdata sparas i appen. Därefter kan din aktivitet registreras i appen. Du måste vara inloggad som användare för att platsdata ska registreras.

eBike Lock

<eBike Lock> kan ställas in för varje eBike via appen **eBike Flow** under **<Inställningar>** → **<Min eBike>** → **<Lock & Alarm>**. Då sparas en kod för att låsa upp eBike på telefonen och/eller cykeldatorn **Kiox 300/Kiox 500**.

<eBike Lock> är aktivt automatiskt i följande fall:

- vid avstängning av eBike via manöverenheten
- vid automatisk avstängning av eBike

När eBike startas och telefonen är ansluten till eBike via **Bluetooth®**, eller om tidigare definierad cykeldator sätts in i hållaren så läses eBike upp.

<eBike Lock> är kopplat till ditt **användarkonto**.

Om du tappar bort din telefon kan du logga in i appen **eBike Flow** med dina användaruppgifter på en annan telefon och låsa upp eBike.

Om du tappar bort cykeldatorn kan du återställa alla digitala nycklar i menyalternativet **<Lock & Alarm>** i appen **eBike Flow**.

Observera! Om du väljer en inställning i appen som leder till nackdelar för **<eBike Lock>** (t.ex. radering av din eBike eller användarkontot), så visas varningsmeddelanden först. **Läs detta noga och hantera varningarna (t.ex. innan radering av din eBike eller ditt användarkonto).**

Ställa in <eBike Lock>

För att kunna ställa in **<eBike Lock>** måste följande förutsättningar vara uppfyllda:

- Appen **eBike Flow** är installerad.
- Ett användarkonto har skapats.
- Ingen uppdatering utförs på eBike just nu.
- eBike är ansluten till telefonen via **Bluetooth®**.
- eBike står stilla.
- Smarttelefonen är ansluten till internet.
- eBike-batteriet är tillräckligt laddat och laddkabeln är inte ansluten.

Du kan ställa in **<eBike Lock>** i appen **eBike Flow** i menyalternativet **<Lock & Alarm>**.

eBikes drivning assisterar endast om smarttelefonen är ansluten till eBike via *Bluetooth®* vid avstängning eller om cykeldatorn befinner sig i hållaren. Om smarttelefonen används som nyckel måste *Bluetooth®* vara aktiverat på din smarttelefon och appen **eBike Flow** vara aktiv i bakgrunden. När **<eBike Lock>** är aktiverat kan du använda din eBike utan assistansen från drivenheten.

Kompatibilitet

<eBike Lock> är kompatibel med alla Bosch drivenheter i systemgenerationen **the smart system (det smarta systemet)**.

Funktion

Tillsammans med **<eBike Lock>** fungerar smarttelefonen och cykeldatorn som en nyckel för drivenheten. **<eBike Lock>** aktiveras när eBike stängs av. Vid påslagning kontrollerar eBike tillgängligheten för en redan definierad nyckel. Detta indikeras på manöverenheten **System Controller** med vitt blinkande ljus och på cykeldatorn med en låssymbol.

Observera: **<eBike Lock>** är inte ett stöldskydd, utan ett komplement till ett mekaniskt lås! Ingen mekanisk blockering av eBike eller liknande sker via **<eBike Lock>**. Endast stödet för drivenheten avaktiveras. Så länge telefonen är ansluten till eBike via *Bluetooth®* eller om cykeldatorn sitter i hållaren är drivenheten uppläst.

Om du vill ge någon annan tillfällig eller permanent åtkomst till eBike, dela den definierade digitala nyckeln (cykeldatorn/smarttelefon). Därmed är <eBike Lock> fortfarande aktivt. Om du vill ta din eBike till service, avaktivera <eBike Lock> i appen eBike Flow i menyalternativ <Inställningar>. Om du vill sälja din eBike, radera dessutom eBike från ditt användarkonto i appen **eBike Flow** under menyalternativet **<Inställningar>**.

När eBike stängs av avger drivenheten en låssignal (en ljudsignal) för att visa att stödet från drivenheten har stängts av.

När eBike slås på avger drivenheten två upplåsningssignaler (två ljudsignaler) för att visa att stöd från drivenheten är möjligt igen.

Låssignalen hjälper dig att identifiera om **<eBike Lock>** är aktiverat på din eBike. Ljudsignalen är aktiverad som standard, den kan avaktiveras i appen **eBike Flow** under menyalternativet **<Låsljud>** efter val av hänglåssymbolen under din eBike.

Observera: om du inte längre kan ställa in eller stänga av **<eBike Lock>**, kontakta din återförsäljare.

Byte av eBike-komponenter och <eBike Lock>

Byte av smarttelefon

1. Installera appen **eBike Flow** på den nya smarttelefonen.
2. Logga in med **samma** användarkonto som du har aktiverat **<eBike Lock>** med.
3. I appen **eBike Flow** visas **<eBike Lock>** som installerat.

Ytterligare anvisningar om detta hittar du i appen **eBike Flow** eller i Bosch eBike Help Center på webbsidan www.bosch-ebike.com/help-center.

Programuppdateringar

Programuppdateringar måste startas manuellt i appen **eBike Flow**.

Programuppdateringar överförs från appen till manöverenheten i bakgrunden så fort manöverenheten är ansluten till appen. Under uppdateringen blinkar indikeringen för eBike-batteriets laddningsstatus **(13)** grönt för att visa processen. Därefter startas din eBike om.

Styrning av programuppdateringen sker via appen **eBike Flow**.

Anslutning mellan System Controller och Mini Remote/Mini Remote Dropbar

Anslutningen mellan manöverenheterna **System Controller** och **Mini Remote/Mini Remote Dropbar** sker via en *Bluetooth®*-anslutning.

Slå på eBike och cykla inte med den.

Om manöverenheten **Mini Remote/Mini Remote Dropbar** inte har anslutits till **System Controller** av cykelhandlaren, utför följande:

1. Anslut först din smarttelefon via appen **eBike Flow** till **System Controller** (se „Upprätta anslutning mellan en smarttelefon och System Controller“, Sidan Svensk – 5).
2. I appen väljer du **eBike Flow <Inställningar>** → **<Min eBike>** → **<eBike-pass>** → **<Komponenter>** → **<Lägg till ny enhet>**. Välj därefter **<Mini Remote/Mini Remote Dropbar>**.
3. **Mini Remote/Mini Remote Dropbar:** starta parkopplingen genom att trycka på valfri knapp tills parkopplingen visas genom att LED-kontrolllampan **(3)** blinkar.
4. Följ anvisningarna i appen **eBike Flow**.

Parkopplingen visas inom 30 s på manöverenheten **Mini Remote/Mini Remote Dropbar** genom att LED-kontrolllampan blinkar **(3)** grönt 3 ggr.

Om anslutningen inte upprättas visas det genom att LED-kontrolllampan **(3)** blinkar 3 ggr. Upprepa proceduren.

Om du vill ansluta manöverenheten **Mini Remote/Mini Remote Dropbar** till **System Controller** på en annan eBike, utför följande:

1. Anslut först din smarttelefon via appen **eBike Flow** till **System Controller** (se „Upprätta anslutning mellan en smarttelefon och System Controller“, Sidan Svensk – 5).
2. I appen väljer du **eBike Flow <Inställningar>** → **<Min eBike>** → **<eBike-pass>** → **<Komponenter>** → **<Lägg till ny enhet>**. Välj därefter **<Mini Remote/Mini Remote Dropbar>**.
3. **Mini Remote/Mini Remote Dropbar:** ta ut knappcells batteriet ur manöverenheten **Mini Remote/Mini Remote Dropbar** och vänta i minst 30 s. Sätt in knappcells batteriet igen och vänta tills LED-kontrolllampan **(3)** blinkar i grönt.

- Håll knappen Minska assistansnivå –/ påskjutningshjälp **(6)** intryckt i 5 s inom tio sekunder. Parkopplingen visas i 30 s genom att LED-kontrolllampan **(3)** blinkar blått.
- Följ anvisningarna i appen **eBike Flow**. Parkopplingen visas inom 30 s på manöverenheten **Mini Remote/Mini Remote Dropbar** genom att LED-kontrolllampan blinkar **(3)** grönt 3 ggr. Om anslutningen inte upprättas visas det genom att LED-kontrolllampan **(3)** blinkar 3 ggr. Upprepa proceduren.

Felmeddelanden

Manöverenheten visar om kritiska fel eller mindre kritiska fel har uppstått på din eBike.

Felmeddelanden som genereras av eBike kan läsas av via appen **eBike Flow** eller av din cykelhandlare.

Via en länk i appen **eBike Flow** kan information om fel och hjälp till felåtgärder visas.

Mindre kritiska fel

Mindre kritiska fel visas genom orange blinkning, följt av fast sken hos körläge-LED **(10)**. Tryck på knappen **(5)** på manöverenheten **Mini Remote/Mini Remote Dropbar (1)** eller knappen Läge **(14)** på manöverenheten **System Controller (2)** för att bekräfta felet. Körläge-LED:en **(10)** visar återigen konstant färgen för inställt körläge.

Med hjälp av nedanstående tabell kan du kanske åtgärda felet själv. Om inte, kontakta din cykelhandlare.

Nummer	Felavhjälpning
523005	Angivna felnummer visar att påverkan föreligger vid sensorernas registrering av magnetfältet. Kontrollera om magneterna har gått förlorade under körning.
514001	
514002	
514003	Om du använder en magnetsensor, kontrollera att sensor och magnet är korrekt monterade. Kontrollera att sensorkabeln inte är skadad.
514006	Om du använder en följmagnet, kontrollera att det inte finns några störande magnetfält i närheten av drivenheten.
680007	Felnumren visar att eBike-batteriet befinner sig utom tillåtet drifttemperaturintervall.
680009	Laddningen av eBike-batteriet avbryts.
680012	
680014	Så fort drifttemperaturen är inom tillåtet intervall startar laddningen igen.
680016	
680017	

Kritiskt fel

Kritiska fel indikeras med blinkande rött ljus, följt av fast sken hos körläge-LED **(10)** och indikeringen för eBike-batteriets laddningsstatus **(13)** visas. Om ett kritiskt fel uppstår, följ anvisningarna i nedanstående tabell.

Nummer	Anvisningar
6A0004	Ta bort PowerMore-batteriet och starta om din eBike. Om problemet kvarstår, kontakta din återförsäljare.
890000	– Kvittera felkoden. – Starta om eBike-systemet. Om problemet kvarstår: – Kvittera felkoden. – Utför en programuppdatering. – Starta om eBike-systemet. Om problemet kvarstår: – Kontakta en Bosch eBike Systems-återförsäljare.

Underhåll och service

Underhåll och rengöring

Styr-reglaget får inte rengöras med tryckvatten.

Håll styr-reglaget rent. Vid smuts kan det leda till felaktig ljusstyrkeidentifiering.

Vid rengöring av ditt styr-reglage, använd en mjuk trasa som endast är fuktad med vatten. Använd inga rengöringsmedel.

► Låt endast auktoriserade cykelverkstäder utföra reparationer.

Observera: när du lämnar in din eBike hos en cykelhandlare rekommenderar vi att du avaktiverar **<Lock & Alarm>**.

Kundtjänst och applikationsrådgivning

Vid alla frågor om eBike och dess komponenter vänder du dig till en auktoriserad återförsäljare.

Kontaktdata till auktoriserade cykelhandlare hittar du på internetsidan www.bosch-ebike.com.



Du hittar mer information om eBike-komponenterna och deras funktioner på Bosch eBike Help Center.

Avfallshantering och material och ämnen

Uppgifter om ämnen och material finns på följande länk: www.bosch-ebike.com/en/material-compliance.

Släng inte eBikes och dess komponenter i hushållsavfallet!

Retur kan göras i butik om återförsäljaren erbjuder returen frivilligt eller är förpliktad till detta enligt lag. Beakta nationella bestämmelser.



Drivenhet, cykeldator inkl. manöverenhet, eBike-batteri, hastighetssensor, tillbehör och förpackningar ska återvinnas på ett miljövänligt sätt.

Se själv till att personuppgifter raderas från enheten.

Batterier som kan tas ut oskadda ur elektriska apparater måste tas ut före avfallshantering och lämnas in separat till batteriinsamling.



Enligt det europeiska direktivet 2012/19/EU skall obrukbara elektriska apparater och enligt det europeiska direktivet 2006/66/EG felaktiga eller förbrukade batterier samlas in separat och tillföras en miljöanpassad avfallshantering.

Den separata uppdelningen av elektriska apparater används för försortering och främjar korrekt hantering och återvinning av material och är skonsam för människa och miljö.



Ändringar förbehålles.

Sikkerhetsanvisninger



Les sikkerhetsanvisningene og instruksene.

Hvis ikke sikkerhetsanvisningene og instruksene tas til følge, kan det oppstå elektrisk støt, brann og/eller alvorlige personskader.

Oppbevar alle sikkerhetsinstruksene og anvisningene for fremtidig bruk.

Begrepet **eBike-batteri** som brukes i denne bruksanvisningen, refererer til alle originale Bosch eBike-batterier i systemgenerasjonen **the smart system (smartsystemet)**.

Begrepene **motor** og **drivenhet** som brukes i denne bruksanvisningen, refererer til alle originale Bosch drivenheter i systemgenerasjonen **the smart system (smartsystemet)**.

► **Følg sikkerhetsanvisningene og instruksjonene i alle bruksanvisningene for eBike-komponentene og brukerhåndboken for din eBike.**

► **Pass på at du ikke blir distraert av visningene på betjeningsenheten, spesielt situasjonsbestemte visninger.** Visningen av kjøreinformasjon må ikke føre til en uansvarlig kjøremåte. Det kan oppstå farlige situasjoner hvis du ikke til enhver tid følger med på trafikken. Stopp hvis du ønsker å foreta andre innstillinger på betjeningsenheten enn å skifte kjøremodus.

► **Du må ikke forsøke å feste kjørecomputeren eller betjeningsenheten under kjøring!**

► **Funksjonen skyvehjelp må utelukkende brukes ved skyving av eBike.** Det er fare for personskader hvis hjulene på eBike ikke har bakkekontakt mens skyvehjelpen er i bruk.

► **Det kan hende at pedalene roterer når skyvehjelpen er slått på.** Når skyvehjelpen er aktivert, må du passe på at du har beina i tilstrekkelig avstand fra de roterende pedalene. Det kan oppstå personskader.

► **Når du bruker trillehjelpen, må du passe på at du hele tiden kan kontrollere eBike og holde den sikkert.** I visse situasjoner kan det hende at trillehjelpen slutter å fungere (for eksempel at pedalen støter mot en hindring eller at knappen på betjeningsenheten slippes utilsikket). eBike kan plutselig bevege seg mot deg eller velte. Spesielt ved ekstra last på sykkelen medfører dette en risiko for brukeren. Det er viktig at du unngår situasjoner der du ikke kan holde eBike av egen kraft når du bruker trillehjelpen!

► **Sett ikke eBike opp ned, slik at den hviler på styret og setet, hvis betjeningsenheten eller holderen til denne rager over styret.** Det kan føre til permanent skade på betjeningsenheten eller holderen.

► **Ikke koble noen lader til eBike-batteriet når displayet på betjeningsenheten eller kjørecomputeren melder om en kritisk feil.** Det kan føre til at eBike-batteriet blir ødelagt og at eBike-batteriet begynner å brenne, noe som

medfører fare for alvorlige brannskader og andre personskader.

► **Betjeningsenheten er utstyrt med et grensesnitt for trådløs tilkobling. Lokale restriksjoner for bruk av dette, for eksempel om bord på fly eller på sykehus, må overholdes.**

► **Forsiktig!** Når betjeningsenheten brukes med *Bluetooth®*, kan det oppstå forstyrrelser på andre instrumenter og anlegg, på fly og medisinsk utstyr (for eksempel pacemakere og høreapparater). Skader på mennesker og dyr i umiddelbar nærhet kan heller ikke utelukkes helt. Bruk ikke betjeningsenheten med *Bluetooth®* i nærheten av medisinsk utstyr, bensinstasjoner, kjemiske anlegg, områder med eksplosjonsfare og områder der det foregår sprengningsarbeid. Bruk ikke betjeningsenheten med *Bluetooth®* om bord på fly. Unngå langvarig bruk nær kroppen.

► Ordmerket *Bluetooth®* og symbolene (logoer) er registrerte varemerker og eiendommen til Bluetooth SIG, Inc. Enhver bruk av dette ordmerket/symbolet av Robert Bosch GmbH, Bosch eBike Systems skjer under lisens.

► **Følg alle nasjonale forskrifter om godkjenning og bruk av eBikes.**

Sikkerhetsanvisninger for knappcellebatterier



ADVARSEL! Knappcellebatteriet må oppbevares utilgjengelig for barn.

Knappcellebatterier er farlige.

Hvis ikke produktet er plassert på eBike, er det ikke egnet for bruk på steder der barn kan befinne seg. Hvis ikke batterirommet lukkes helt, skal du ikke bruke produktet mer, og det må oppbevares utilgjengelig for barn.

► **Knappcellebatterier må aldri svelges eller føres inn i andre kroppsåpninger. Ved mistanke om at knappcellebatteriet har blitt svelget eller har kommet inn i en annen kroppsåpning, må du snarest oppsøke lege.** Svelging av knappcellebatteriet kan føre til alvorlige indre etseskader innen 2 timer og føre til død.

► **Pass på riktig fremgangsmåte ved bytte av knappcellebatteriet.** Det medfører eksplosjonsfare.

► **Bruk bare knappcellebatteriene som er oppført i denne bruksanvisningen.** Bruk ingen andre knappcellebatterier eller andre typer strømforsyning.

► **Du må ikke forsøke å lade opp knappcellebatteriet igjen, og ikke kortslutte knappcellebatteriet.** Knappcellebatteriet kan bli lekk, eksplodere, brenne og forårsake personskade.

► **Ta ut og kast det utladede knappcellebatteriet forskriftsmessig.** Utladede knappcellebatterier kan lekke og dermed skade personer eller produktet.

► **Knappcellebatteriet må ikke bli overopphetet, og det må ikke kastes på åpen ild.** Knappcellebatteriet kan bli lekk, eksplodere, brenne og forårsake personskade.

- ▶ **Du må ikke skade knappcellebatteriet, og du må ikke ta det fra hverandre.** Knappcellebatteriet kan bli lekk, eksplodere, brenne og forårsake personskada.
- ▶ **La ikke et skadet knappcellebatteri komme i kontakt med vann.** Litium som lekker ut, kan danne hydrogen ved reaksjon med vann og dermed føre til brann, eksplosjon eller personskader.

Personvernerklæring

Ved tilkobling av eBike til **Bosch DiagnosticTool 3** eller ved utskifting av eBike-komponenter blir teknisk informasjon om din eBike (f.eks. produsent, modell, Bike-ID, konfigurasjonsdata), pluss om bruken av eBike (f.eks. total kjøretid, energiforbruk, temperatur) overført til Bosch eBike Systems (Robert Bosch GmbH) for behandling av forespørselen din, i forbindelse med service og med formålet produktforbedring. Nærmere informasjon om databehandlingen finner du på www.bosch-ebike.com/privacy-full.

Produktbeskrivelse og ytelsestypifikasjoner

Forskriftsmessig bruk

Betjeningsenhetene **System Controller** og **Mini Remote/Mini Remote Dropbar** er beregnet for styring av en eBike/kjørecomputer av systemgenerasjon **the smart system (smartsystemet)**. Du kan også styre appen **eBike Flow** med dem.

For å få maksimal nytte av betjeningsenheten trenger du en kompatibel smarttelefon med appen **eBike Flow**.

Med appen **eBike Flow** kan det opprettes *Bluetooth®*-forbindelse mellom smarttelefon og eBike, mellom smarttelefon og **System Controller** og mellom **System Controller** og **Mini Remote/Mini Remote Dropbar**.

Tekniske data

Betjeningsenhet		System Controller
Produktkode		BRC3100
Driftstemperatur	°C	-5 ... +40
Lagringstemperatur	°C	+10 ... +40
Kapslingsgrad		IP55
Mål	mm	88 × 28 × 27
Vekt	g	35
<i>Bluetooth®</i> Low Energy 5.0		
- Frekvens	MHz	2400–2480
- Sendeeffekt	mW	≤ 1

Betjeningsenhet		Mini Remote	Mini Remote Dropbar
Produktkode		BRC3300	BRC3310
Driftstemperatur	°C	-5 ... +40	-5 ... +40
Lagringstemperatur	°C	+10 ... +40	+10 ... +40



Appen **eBike Flow** kan lastes ned gratis fra Apple App Store eller Google Play Store, avhengig av smarttelefonens operativsystem. Skann koden med smarttelefonen din for å laste ned appen **eBike Flow**.

Illustrerte komponenter

Alle illustrasjoner av sykkeldeler med unntak av drivenhet, kjørecomputer med betjeningsenhet, hastighetssensor og tilhørende fester, er skjematisk, og kan avvike fra din eBike. Nummereringen av de avbildede komponentene er basert på illustrasjonene på grafikk siden i begynnelsen av bruksanvisningen.

- (1) Betjeningsenhet **Mini Remote/Mini Remote Dropbar**
- (2) Betjeningsenhet **System Controller**
- (3) Kontrollsydiode
- (4) Knapp Øk assistansenivå +/- Sykkellys
- (5) Valgknapp
- (6) Knapp Senk assistansenivå -/ Trillehjelp
- (7) Festeskruer for holder
- (8) Holder
- (9) Gummiinnlegg/batteriholder
- (10) Lysdiode for kjøremodus
- (11) Lysdiode for ABS (tilleggsstyr)/ omgivelseslyssensor
- (12) Av/på-knapp
- (13) Ladenivåindikator for eBike-batteri
- (14) Modusknapp

Betjeningsenhet		Mini Remote	Mini Remote Dropbar
Batteri		3 V, 1 × CR1620	3 V, 1 × CR1620
Kapslingsgrad		IP55	IP55
Mål	mm	40 × 39 × 22	50 × 46 × 22
Vekt	g	16	20
<i>Bluetooth® Low Energy 5.0</i>			
– Frekvens	MHz	2400–2480	2400–2480
– Sendeeffekt	mW	≤ 1,9	≤ 1,9

Du finner lisensinformasjonen for produktet på: www.bosch-ebike.com/licences

Samsvarserklæring

Robert Bosch GmbH, Bosch eBike Systems, erklærer herved at radioustyrstypen **System Controller/Mini Remote/Mini Remote Dropbar** er i samsvar med direktivet 2014/53/EU. Den fullstendige teksten i EU-samsvarserklæringen finnes på følgende nettadresse: www.bosch-ebike.com/conformity.

Bruk

Forutsetninger

eBike kan da bare aktiveres når følgende forutsetninger er oppfylt:

- Det er satt inn et tilstrekkelig ladet eBike-batteri (se bruksanvisningen for eBike-batteriet til systemgenerasjonen **the smart system (smartsystemet)**).
- Hastighetssensoren er riktig tilkoblet (se bruksanvisningen for drivenheten i systemgenerasjonen **the smart system (smartsystemet)**).

Merk: Alle gresnittillustrasjonene og -tekstene representerer gjeldende versjon av programvaren. Etter en programvareoppdatering kan det hende at illustrasjonene og tekstene på brukergrensesnittet og/eller funksjoner er endret.

Strømforsyning til betjeningsenheten (System Controller)

Når et tilstrekkelig ladet eBike-batteri er satt inn i eBike og eBike er slått på, får betjeningsenhetens interne batteri strøm fra og lades opp av eBike-batteriet.

Kontakt sykkelforhandleren hvis det interne batteriet til betjeningsenheten er defekt.

Strømforsyning til betjeningsenheten (Mini Remote/Mini Remote Dropbar)

Betjeningsenheten **Mini Remote/Mini Remote Dropbar** forsynes med strøm av et CR1620-knappcellebatteri.

Skifte knappcellebatteri (Mini Remote/Mini Remote Dropbar)

Hvis knappcellebatteriet til betjeningsenheten **Mini Remote/Mini Remote Dropbar (1)** er svakt, blinker kontrollysdioden **(3)** oransje.

For å skifte knappcellebatteriet tar du betjeningsenheten **Mini Remote/Mini Remote Dropbar** fra styret. Ta ut gummiinnlegget **(9)**. Ta ut det tomme knappcellebatteriet, og sett inn et nytt av type CR1620 i batteriholderen. Lukk batterirommet med gummiinnlegget **(9)**. Kontroller at gummiinnlegget **(9)** er riktig satt inn, slik at du er garantert at batterirommet er rett. Hvis knappcellebatteriet er riktig satt inn, blinker kontrollysdioden **(3)** grønt. Fest deretter betjeningsenheten **Mini Remote/Mini Remote Dropbar** på holderen.

Merknad: Stram festeskruen **(7)** forsiktig (0,6 Nm).

Merknad: Forbindelsen med **System Controller** brytes ikke av at knappcellebatteriet skiftes.

Du kan få kjøpt knappcellebatteriene som anbefales av Bosch, hos sykkelforhandleren.

Slå eBike på/av

For å **slå på** eBike trykker du kort på av/på-knappen **(12)**. Etter startanimasjonen vises eBike-batteriets ladenivå av ladenivåindikatoren **(13)**, og den innstilte kjøremodusen vises med farge på indikatoren **(10)**. eBike er klar til bruk.

Lysstyrken til indikatoren reguleres av omgivelseslyssensoren **(11)**. Du må derfor passe på at omgivelseslyssensoren **(11)** ikke tildekkes.

Drivenheten aktiveres umiddelbart når du trækker på pedale (ikke i kjøremodus **OFF**). Drivenhetens effekt justeres etter innstilt kjøremodus.

Når du slutter å trå på pedale i normalmodus, eller så snart sykkelen har kommet opp i en hastighet på **25/45 km/h**, kobles assistansen fra motoren ut. Motoren aktiveres automatisk igjen når du trår på pedale og hastigheten er under **25/45 km/h**.

For å **slå av** eBike trykker du kort (< 3 s) på av/på-knappen **(12)**. Ladenivåindikatoren for eBike-batteriet **(13)** og lysdioden for kjøremodus **(10)** slukker.

Hvis det i løpet av **10** minutter ikke hentes noen ytelse fra drivenheten (f.eks. fordi eBike står stille) og ingen knapp trykkes inn, slår eBike seg automatisk av.

Ladenivåindikator for eBike-batteriet

I ladenivåindikatoren for eBikebatteriet **(13)** tilsvarer hver av de blå stolpene en kapasitet på 20 % og hver av de hvite

stolpene en kapasitet på 10 %. Den øverste stolpen angir den maksimale kapasiteten.

Eksempel: Fire blå og én hvit stolpe vises. Ladenivået er mellom 81 % og 90 %.

Ved lav kapasitet skifter de to nedre indikatorene farge:

Stolpe	Kapasitet
2 × oransje	30 % ... 21 %
1 × oransje	20 % ... 11 %
1 × rød	10 % ... reserve
Blinker rødt 1 ×	Reserve ... tomt

Hvis eBike-batteriet lades, blinker den øverste stolpen på ladenivåindikatoren for eBike-batteriet **(13)**.

Ladenivået til eBike-batteriet kan også leses av utenfor eBike på LED-ene til selve eBike-batteriet.

Velge kjøremodus

Du kan stille inn på betjeningsenheten hvor mye hjelp du skal få fra drivenheten når du trækker.

Mini Remote/Mini Remote Dropbar: Trykk kort (< 1 s) på knappene Øk assistansenivå **+** **(4)** eller Senk assistansenivå **-** **(6)** for å øke eller senke assistansen.

System Controller: Trykk kort (< 1 s) på modusknappen **(14)** for å øke assistansen.

Trykk på modusknappen **(14)** i mer enn 1 s for å senke assistansen.

Det er mulig å endre kjøremodusen også under sykling, og modusen vises med farge.

Kjøremodus	Merknader
OFF	Assistansen fra drivenheten er slått av, og du kan sykle videre på eBike ved å trække som på en vanlig tråsykkel.
ECO	Aktiv assistanse kombinert med maksimal effektivitet, for størst mulig rekkevidde
ECO+	Rekkeviddeoptimert kjøremodus; assistansen fra drivenheten kobles inn først over en viss førerytelse, for naturlig sykling og maksimal rekkevidde
TOUR	Jevn assistanse for langturer
TOUR+	Dynamisk assistanse, for naturlig og sportslig sykling
eMTB	Optimal assistanse uansett terreng, sportslig igangkjøring, forbedret dynamikk, maksimal ytelse
SPORT	Kraftig assistanse, for sportslig sykling i kupert terreng og i bytrafikk
TURBO	Maksimal assistanse helt til høy tråkkfrekvens, for sportslig sykling
AUTO	Assistansen tilpasses dynamisk til situasjonen.
RACE	Maksimal assistanse i eMTB-løyper, svært direkte respons og maksimal «Extended Boost» for best mulig ytelse i konkurransesituasjoner

Kjøremodus	Merknader
CARGO	Jevn, kraftfull assistanse for sikker transport av tung last
SPRINT	Dynamisk assistanse avhengig av tråkkfrekvensen – for sportslig sykling med elsykkelen med korte distanser med høy hastighet og hyppige stigninger på grus og asfalt
LIMIT^{A)}	Automatisk og optimal tilpassing av assistansen til forholdene inntil maksimalt 25 km/t for energisparende sykling med lavere hastighet med s-pedelec-sykkelen i bytrafikk og under gruppesykling med pedelec-sykler

A) Bare for s-pedelec-sykler i EU med Performance Line Speed Aktivering av kjøremodus **LIMIT** fører ikke til noen endring i s-pedelec-statusen.

Betegnelsene og egenskapene til kjøremodusene kan forhåndsconfigureres av produsenten og velges av sykkelforhandleren.

Merknad: Hvilke kjøremoduser som er tilgjengelige, avhenger av drivenheten.

Tilpasse kjøremodus

Kjøremodusene kan tilpasses innenfor angitte grenser ved hjelp av appen **eBike Flow**. Du kan dermed tilpasse din eBike til dine personlige behov.

Det er ikke mulig å opprette en helt egen kjøremodus. Du kan bare tilpasse kjøremodusene som er godkjent i ditt system av produsenten eller forhandleren. Dette kan også være færre kjøremoduser enn 4.

Det kan også hende at en kjøremodus ikke kan tilpasses på grunn av restriksjoner i landet ditt.

Følgende parametere kan endres ved en tilpassing:

- Assistanse i forhold til basisverdien for kjøremodusen (i samsvar med gjeldende lover)
- Drivenhetens respons
- Nedreguleringshastighet (i samsvar med gjeldende lover)
- Maksimalt dreiemoment (innenfor drivenhetens grenser)

Merknad: Vær oppmerksom på at den endrede kjøremodusen din beholder posisjonen, navnet og fargen på alle kjørecomputerne og betjeningselementene.

Samspill mellom drivenheten og girsystemet

Også med eBike bør du bruke girsystemet som på en vanlig tråsykkel (se brukerhåndboken for din eBike).

Uavhengig av hva slags girsystem sykkelen har lønner det seg å redusere pedaltrykket en kort stund under giring. Det gjør det lettere å gire, og slitasjen på drivlinjen blir mindre. Ved å velge riktig gir kan du øke hastigheten og rekkevidden uten å bruke mer krefter.

Slå sykkellyset på/av (bare Mini Remote/Mini Remote Dropbar)

Kontroller at lysene på sykkelen fungerer riktig før hver sykkelturn.

For å **slå på / slå av** sykkellyset trykker du på knappen for sykkellys **(4)** i mer enn 1 s.

Slå trillehjelp på/av

Trillehjelpen kan gjøre det lettere å skyve din eBike. Hastigheten til trillehjelpen er maksimalt **4 km/h**.

Forhåndsinnstillingen fra produsenten kan være lavere og kan tilpasses ved behov av sykkelforhandleren.

► **Funksjonen skyvehjelp må utelukkende brukes ved skyving av eBike.** Det er fare for personskader hvis hjulene på eBike ikke har bakkekontakt mens skyvehjelpen er i bruk.

► **Hvis det valgte giret er for høyt, kan ikke motoren bevege eBike og heller ikke aktivere rulleperren.**

For å **starte** trillehjelpen trykker du på knappen Trillehjelp **(6)** i mer enn 1 s og holder den inne. Ladenivåindikatoren for eBike-batteriet **(13)** slukner, og et hvitt lys i kjøreretningen angir at funksjonen er klar til bruk.

For å **aktivere** trillehjelpen må du innen 10 s gjøre ett av følgende:

- Trille eBike forover.
- Trille eBike bakover.
- Utfør en pendelbevegelse til siden med eBike.

Etter aktivering begynner drivenheten å gi trillehjelp, og de hvite stolpene på displayet skifter farge til blå.

Hvis du slipper knappen Trillehjelp **(6)**, stopper trillehjelpen. Du kan aktivere trillehjelpen på nytt innen 10 s ved å trykke på knappen Trillehjelp **(6)**.

Hvis du ikke aktiverer trillehjelpen på nytt innen 10 s, slås den automatisk av.

Trillehjelpen avsluttes alltid når

- bakhjulet er blokkert,
- det ikke er mulig å kjøre over forhøyninger,
- en kropsdel blokkerer kranken,
- en hindring gjør at kranken fortsetter å rotere,
- du setter føttene på pedalene,
- du trykker på knappen **ØK** assistansenivå + / Sykkellys **(4)** eller av/på-knappen **(12)**.

Trillehjelpen er utstyrt med en sperre som gjør at drivenheten aktivt bremser rulling bakover i noen sekunder også etter bruk av trillehjelpen, og det er umulig eller svært vanskelig å skyve eBike bakover.

Sperren aktiveres umiddelbart når knappen **ØK** assistansenivå + / Sykkellys **(4)** trykkes.

Virkemåten til skyvehjelpen er underlagt landsspesifikke bestemmelser og kan derfor avvike fra beskrivelsen over.

ABS – blokkeringsfrie bremses (tilleggsutstyr)

Hvis eBike er utstyrt med Bosch eBike-ABS av systemgenerasjon **the smart system (smartsystemet)**, lyser ABS-lysdioden **(11)** når eBike startes.

Etter igangkjøring utfører ABS en selvtest av systemets funksjon, og ABS-lysdioden **(11)** slukker.

Ved feil lyser lysdioden for ABS **(11)**, og lysdioden for kjøremodus **(10)** blinker oransje. Du kan kvittere feilen med valgknappen **(5)** på betjeningsenheten **Mini Remote/Mini**

Remote Dropbar (1) eller modusknappen **(14)** på betjeningsenheten **System Controller (2)**. Den blinkende lysdioden for kjøremodus **(10)** slukker. ABS er ikke i drift mens lysdioden for ABS **(11)** lyser.

Du finner mer informasjon om ABS og hvordan dette systemet fungerer i brukerveiledningen for ABS.

Opprette forbindelse mellom smarttelefon og System Controller

For å kunne bruke eBike-funksjonene nedenfor trenger du en smarttelefon med appen **eBike Flow**.

Du oppretter forbindelse med appen via **Bluetooth®**.

Slå på eBike, og vent på startanimasjonen. Ikke begynn å sykle.

Start sammenkoblingen via **Bluetooth®** ved å trykke lenge (> 3 s) på av/på-knappen **(12)**. Slipp av/på-knappen **(12)** når en av de øverste stolpene på ladenivåindikatoren for eBike-batteriet **(13)** viser sammenkoblingen ved at den blinker blått.

Bekreft spørsmålet om tilkobling i appen.

Aktivitetssporing

For å logge aktiviteter må du være pålogget eller registrert i appen **eBike Flow**.

For at aktiviteter skal kunne registreres må du gi samtykke til lagring av posisjonsdata i appen. Bare da kan aktivitetene dine logges i appen. For logging av posisjonsdataene må du være pålogget som bruker.

eBike Lock

<eBike Lock> kan installeres for hver eBike i appen **eBike Flow**, under **<Innstillinger>** → **<Min elsykkel>** → **<Lock & Alarm>**. En nøkkel for opplåsing av eBike blir da lagret på smarttelefonen og/eller kjørecomputeren **Kiox 300/ Kiox 500**.

<eBike Lock> aktiveres automatisk i følgende situasjoner:

- når eBike slås av via betjeningsenheten
- når eBike slås av automatisk

Når eBike slås på og smarttelefonen er koblet til eBike via **Bluetooth®** eller kjørecomputeren som er angitt tidligere, blir satt inn i holderen, blir eBike låst opp.

<eBike Lock> er knyttet til din **brukerkonto**.

Hvis du skulle miste smarttelefonen din, kan du logge deg på fra en annen smarttelefon ved hjelp av appen **eBike Flow** og brukerkontoen din og låse opp eBike.

Hvis kjørecomputeren skulle bli borte, kan du tilbake stille alle de digitale nøklene i meny punktet **<Lock & Alarm>** i appen **eBike Flow**.

OBS! Hvis du velger en innstilling i appen som har negative konsekvenser for **<eBike Lock>** (for eksempel at din eBike eller brukerkonto slettes), får du advarsler om dette før det skjer. **Les disse nøye, og handle i samsvar med de viste advarelsene (f.eks. før du sletter din eBike eller brukerkonto).**

Installere <eBike Lock>

Disse forutsetningene må være oppfylt for at **<eBike Lock>** skal kunne installeres:

- Appen **eBike Flow** er installert.
- En brukerkonto er opprettet.
- Det pågår ingen oppdatering på eBike for øyeblikket.
- eBike er koblet til smarttelefonen via *Bluetooth®*.
- eBike står stille.
- Smarttelefonen er koblet til internett.
- eBike-batteriet er tilstrekkelig ladet, og ladekabelen er ikke tilkoblet.

Du kan installere **<eBike Lock>** under menypunktet **<Lock & Alarm>** i appen **eBike Flow**.

Motoren til din eBike gir bare assistanse hvis smarttelefonen er koblet til eBike via *Bluetooth®* eller kjørecomputeren sitter i holderen når eBike slås på. Hvis smarttelefonen brukes som nøkkel, må *Bluetooth®* være slått på på smarttelefonen, og appen **eBike Flow** må være aktiv i bakgrunnen. Når **<eBike Lock>** er aktivert, kan du fortsette å bruke din eBike uten assistanse fra drivenheten.

Kompatibilitet

<eBike Lock> er kompatibel med alle Bosch-drivenheter av systemgenerasjon **the smart system (smartsystemet)**.

Funksjon

I forbindelse med **<eBike Lock>** fungerer smarttelefonen og kjørecomputeren omtrent som en nøkkel for drivenheten. **<eBike Lock>** aktiveres når eBike slås av. Når den slås på, kontrollerer eBike om en nøkkel som er angitt tidligere, er tilgjengelig. Dette vises av hvit blinking på betjeningsenheten **System Controller** og et låssymbol på kjørecomputeren.

Merknad: **<eBike Lock>** er ingen tyverisikring, den er et supplement til en mekanisk lås! **<eBike Lock>** innebærer ingen mekanisk blokkering eller lignende av eBike. Bare assistansen fra drivenheten deaktiveres. Når smarttelefonen er koblet til eBike via *Bluetooth®* eller kjørecomputeren sitter i holderen, er drivenheten låst opp.

Hvis du ønsker å gi andre midlertidig eller permanent tilgang til din eBike, deleler du en av de tidligere angitte digitale nøklene (kjørecomputer/smarttelefon). Da er <eBike Lock> fortsatt aktiv. Hvis du skal levere din eBike til et verksted for service, deaktiverer du <eBike Lock> i menypunktet <Innstillinger> i appen eBike Flow. Hvis du ønsker å selge din eBike, sletter du i tillegg eBike fra brukerkontoen din i menypunktet **<Innstillinger>** i appen **eBike Flow**.

Når eBike slås av, utløser drivenheten en låselyd (**ett** lydssignal) for å vise at assistansen fra drivenheten er slått av. Når eBike slås på, utløser drivenheten en opplåsningslyd to ganger (**to** lydssignaler) for å vise at assistansen fra drivenheten er mulig igjen.

Låselyden hjelper deg med å fastslå om **<eBike Lock>** er aktivert på din eBike. Lydvarslingen er aktivert som standard. Den kan deaktiveres ved at du velger låssymbolet under din eBike i menypunktet **<Låselyd>** i appen **eBike Flow**.

Merknad: Kontakt sykkelforhandleren hvis du ikke kan installere eller slå av **<eBike Lock>** lenger.

<eBike Lock> og utskifting av eBike-komponenter

Bytte smarttelefon

1. Installer appen **eBike Flow** på den nye smarttelefonen din.
2. Logg deg på med **samme** brukerkonto som du aktiverte **<eBike Lock>** med.
3. **<eBike Lock>** vises som installert i appen **eBike Flow**.

Du finner mer informasjon om dette temaet i appen **eBike Flow** og i Bosch eBike Help Center på nettsiden www.bosch-ebike.com/help-center.

Programvareoppdateringer

Programvareoppdateringer må startes manuelt i appen **eBike Flow**.

Programvareoppdateringer overføres fra appen til betjeningsenheten i bakgrunnen når betjeningsenheten er koblet til appen. Under oppdateringen vises fremdriften ved at ladenivåindikatoren for eBike-batteriet (**13**) blinker grønt. Deretter starter eBike på nytt.

Programvareoppdateringer administreres via appen **eBike Flow**.

Koble System Controller til Mini Remote/Mini Remote Dropbar

Betjeningsenhetene **System Controller** og **Mini Remote/Mini Remote Dropbar** kobles til hverandre via en *Bluetooth®*-forbindelse.

Slå på eBike, men ikke begynn å sykle.

Følg denne fremgangsmåten hvis forhandleren ikke har koblet betjeningsenheten **Mini Remote/Mini Remote Dropbar** til **System Controller**:

1. Koble først smarttelefonen din til **System Controller** via appen **eBike Flow** (se „Opprette forbindelse mellom smarttelefon og System Controller“, Side Norsk – 5).
2. Velg **<Innstillinger>** → **<Min elsykkel>** → **<Elsykkel-pass>** → **<Komponenter>** → **<Legg til ny enhet>** i appen **eBike Flow**. Velg deretter **<Mini Remote/Mini Remote Dropbar>**.
3. **Mini Remote/Mini Remote Dropbar**: Start sammenkoblingen ved å trykke på en knapp helt til sammenkoblingen signaliseres av kontrollysdioden (**3**) som blinker blått.
4. Følg anvisningene i appen **eBike Flow**.

Vellykket sammenkobling vises innen 30 s på betjeningsenheten **Mini Remote/Mini Remote Dropbar** ved at kontrollysdioden (**3**) blinker grønt tre ganger.

Hvis det ikke opprettes forbindelse, vises dette ved at kontrollysdioden (**3**) blinker rødt tre ganger. Da må du gjenta sammenkoblingsprosessen.

Hvis du ønsker å koble betjeningsenheten **Mini Remote/Mini Remote Dropbar** til en **System Controller** som hører til en annen eBike, følger du denne fremgangsmåten:

1. Koble først smarttelefonen til **System Controller** via appen **eBike Flow** (se „Opprette forbindelse mellom smarttelefon og System Controller“, Side Norsk – 5).

- Velg **<Innstillinger>** → **<Min elsykel>** → **<Elsykelpass>** → **<Komponenter>** → **<Legg til ny enhet>** i appen **eBike Flow**. Velg deretter **<Mini Remote/Mini Remote Dropbar>**.
- Mini Remote/Mini Remote Dropbar**: Ta ut knappcellebatteriet til betjeningsenheten **Mini Remote/Mini Remote Dropbar**, og vent minst 30 s. Sett inn knappcellebatteriet igjen, og vent til kontrollysdioden **(3)** blinker grønt.
- Trykk på knappen Senk assistansenivå – / Trillehjelp **(6)** i 5 sekunder innen de 10 neste sekundene. Sammenkoblingen vises i 30 s ved at kontrollysdioden **(3)** blinker blått.
- Følg anvisningene i appen **eBike Flow**. Vellykket sammenkobling vises innen 30 s på betjeningsenheten **Mini Remote/Mini Remote Dropbar** ved at kontrollysdioden **(3)** blinker grønt tre ganger. Hvis det ikke opprettes forbindelse, vises dette ved at kontrollysdioden **(3)** blinker rødt tre ganger. Da må du gjenta sammenkoblingsprosessen.

Feilmeldinger

Betjeningsenheten informerer hvis det oppstår kritiske feil eller mindre kritiske feil på eBike.

Feilmeldingene som genereres av eBike, kan leses via appen **eBike Flow** eller av sykkelforhandleren.

Via en lenke i appen **eBike Flow** kan du lese informasjon om feilen og få hjelp til å utbedre den.

Mindre kritiske feil

Mindre kritiske feil vises ved at lysdioden for kjøremodus **(10)** blinker oransje og deretter lyser kontinuerlig. Trykk på valgknappen **(5)** på betjeningsenheten **Mini Remote/Mini Remote Dropbar (1)** eller modusknappen **(14)** på betjeningsenheten **System Controller (2)** for å kvittere feilen. Lysdioden for kjøremodus **(10)** viser igjen fargen til den innstilte kjøremodusen kontinuerlig.

Det kan også hende du kan løse problemene selv ved hjelp av tabellen nedenfor. Hvis ikke, kontakter du forhandleren.

Nummer	Problemløsning
523005	De angitte feilnumrene viser at det har oppstått problemer med sensorenes registrering av magnetfeltet. Kontroller om du har mistet magneten i løpet av sykkelturen.
514001	
514002	
514003	
514006	Hvis du bruker en magnetsensor, kontroller du om sensoren og magneten er riktig montert. Kontroller at ledningen til sensoren ikke er skadet. Hvis du bruker en felgmagnet, må du forvisse deg om at det ikke finnes forstyrrelser fra magnetfelt i nærheten av drivenheten.

Nummer	Problemløsning
680007	De angitte feilnumrene viser at eBike-batteriet ikke har tillatt driftstemperatur.
680009	Ladingen av eBike-batteriet blir avbrutt.
680012	
680014	Ladingen starter på nytt så snart batteriet har tillatt temperatur igjen.
680016	
680017	

Kritiske feil

Kritiske feil vises ved at lysdioden for kjøremodus **(10)** og ladenivåindikatoren for eBike-batteriet **(13)** blinker rødt og deretter lyser kontinuerlig. Følg instruksjonene i tabellen nedenfor hvis det oppstår en kritisk feil.

Nummer	Instruksjoner
6A0004	Ta ut PowerMore-batteriet, og start eBike på nytt. Hvis problemet vedvarer, må du kontakte din fagforhandler.
890000	– Kvitter feilkode. – Start eBike-systemet på nytt. Hvis problemet vedvarer: – Kvitter feilkode. – Utfør en programvareoppdatering. – Start eBike-systemet på nytt. Hvis problemet vedvarer: – Kontakt en Bosch eBike Systems-forhandler.

Service og vedlikehold

Vedlikehold og rengjøring

Betjeningsenheten må ikke rengjøres med høytrykksspyler. Sørg for at betjeningsenheten alltid er ren. Skitt kan føre til feil ved registreringer av lysstyrken.

Rengjør betjeningsenheten med en myk klut som bare er fuktet med vann. Bruk ikke rengjøringsmidler.

► Få utført alle reparasjoner hos en autorisert sykkelforhandler.

Merk: Når du leverer din eBike hos en sykkelforhandler for vedlikehold, anbefales det at **<Lock & Alarm>** deaktiveres.

Kundeservice og kundeveiledning

Kontakt en autorisert sykkelforhandler ved spørsmål om eBike og komponentene.

Du finner kontaktinformasjon til autoriserte sykkelforhandlere på nettsiden www.bosch-ebike.com.



Du finner mer informasjon om eBike-komponentene og funksjonene til disse i Bosch eBike Help Center.

Kassering og stoffer i produktene

Informasjon om stoffer i produktene finner du under følgende kobling:

www.bosch-ebike.com/en/material-compliance.

eBike og komponentene til sykkelen må ikke kastes som vanlig husholdningsavfall!

Retur til forhandler er mulig, forutsatt at selgeren frivillig tilbyr retur eller er forpliktet til dette i henhold til lov. Følg de nasjonale bestemmelsene.



Drivenheten, kjørecomputeren inkl. betjeningsenheten, eBike-batteriet, hastighetssensoren, tilbehør og emballasje skal leveres til gjenvinning.

Du må selv kontrollere at personopplysninger slettes fra enheten.

Batterier som kan tas ut av elektroverktøyet uten å bli skadet, skal tas ut før kassering og leveres separat sammen med andre batterier.



Iht. det europeiske direktivet 2012/19/EU om brukt elektrisk utstyr og iht. det europeiske direktivet 2006/66/EC må defekte eller brukte batterier/oppladbare batterier samles adskilt og leveres inn for miljøvennlig resirkulering.

Den sorterte innsamlingen av elektroverktøy fungerer som forhåndssortering. Dette bidrar til forskriftsmessig behandling og gjenvinning av råstoffer, og skåner dermed både mennesker og miljø.



Retten til endringer forbeholdes.

Turvallisuusohjeet



Lue kaikki turvallisuus- ja käyttöohjeet. Turvallisuus- ja käyttöohjeiden noudattamatta jättäminen voi johtaa sähköiskuun, tulipaloon ja/tai vakavaan loukkaantumiseen.

Säilytä kaikki turvallisuus- ja käyttöohjeet tulevaa käyttöä varten.

Tässä käyttöohjekirjassa käytetty nimitys **eBike-akku** tarkoittaa Boschin kaikkia alkuperäisiä, järjestelmäsupolven **the smart system (älykäs järjestelmä)** eBike-akkuja.

Tässä käyttöohjekirjassa käytetyt nimitykset **moottori** ja **moottoriyksikkö** tarkoittavat Boschin kaikkia alkuperäisiä, järjestelmäsupolven **the smart system (älykäs järjestelmä)** moottoriyksiköitä.

- ▶ **Lue kaikissa eBike-komponenttien käyttöoppaissa ja eBike-pyörän käyttöoppaassa annetut turvallisuus- ja käyttöohjeet ja noudata niitä.**
- ▶ **Älä anna käyttöyksikön näytön, etenkin sen tilannekohtaisten ilmoitusten, viedä huomiotasi liikenteestä.** Ajotietojen katsominen ei saa johtaa holtittomaan ajamiseen. Onnettomuusvaara, jos et keskity yksinomaan tiilikenteeseen. Pysäytä pyörä, jos haluat tehdä pyöräilytavan vaihtamista pidemmälle meneviä käyttöyksikön asetuksia.
- ▶ **Älä yritä kiinnittää ajotietokonetta tai käyttöyksikköä ajon aikana!**
- ▶ **Talutusaputoimintoa saa käyttää vain eBike-pyörän taluttamiseen.** Loukkaantumiskaava, jos eBiken pyörät eivät kosketa talutusapua käytettäessä maata.
- ▶ **Polkimet pyörivät mahdollisesti mukana, kun talutusapu on kytketty päälle.** Varmista aktivoidun talutusavun yhteydessä, että jalkasi ovat riittävän etällä pyörivistä polkimista. Loukkaantumiskaava.
- ▶ **Varmista käyttäessäsi talutusapua, että pystyt jatkuvasti hallitsemaan ja pitämään eBike-pyörää tukevassa otteessa.** Talutusavun toiminta voi keskeytyä tiettyissä olosuhteissa (esim. jos poljin törmää esteeseen tai sormi luiskahtaa vahingossa käyttöyksikön painikkeelta). eBike saattaa yhtäkkiä liikkua taaksepäin sinua kohti tai kaatua. Tämä on vaarallista pyörän käyttäjälle, etenkin jos pyörä on kuormattu. Älä ohjaa talutusavulla eBike-pyörää sellaisiin tilanteisiin, joissa et pysty pitämään omin voimin eBike-pyörää paikallaan!
- ▶ **Älä käännä eBike-pyörää ylösalaisin ohjaustangon ja satulan varaan, jos käyttöyksikkö tai sen pidike ovat ohjaustankoa ylempänä.** Muuten käyttöyksikkö ja pidike voivat rikkoutua käyttökelvottomiksi.
- ▶ **Älä kytke latauslaitetta eBike-akkuun, jos käyttöyksikön tai ajotietokoneen näyttö ilmoittaa vakavasta virheestä.** Tämä voi rikkoa eBike-akun, eBike-akku voi syttyä palamaan ja aiheuttaa vakavia palovammoja ja tapaturmia.
- ▶ **Käyttöyksikkö on varustettu radiosignaaliilittämällä. Paikallisia käyttörajoituksia (esimerkiksi lentokoneissa tai sairaaloissa) on noudatettava.**

- ▶ **Varoitus! Bluetooth®-ominaisuudella varustetun käytöyksikön käyttö voi aiheuttaa häiriöitä muille laitteille ja järjestelmille, lentokoneille ja lääketieteellisille laitteille (esim. sydämentahdistimille ja kuulolaitteille).** Lisäksi on mahdollista, että se aiheuttaa haittaa välittömässä läheisyydessä oleville ihmisille ja eläimille. Älä käytä Bluetooth®-yhteydellä varustettua käyttöyksikköä lääketieteellisten laitteiden, huoltoasemien, kemianlaitosten, räjähdysvaarallisten tilojen tai räjäytysalueiden läheisyydessä. Älä käytä Bluetooth®-yhteydellä varustettua käyttöyksikköä lentokoneissa. Vältä pitkäaikaista käyttöä kehon välittömässä läheisyydessä.
- ▶ **Bluetooth®-nimi ja -logot ovat Bluetooth SIG, Inc:n omistamia rekisteröityjä tavaramerkkejä.** Robert Bosch GmbH, Bosch eBike Systems käyttää tätä sanaa/logoja lisenssillä.
- ▶ **Noudata eBike-pyörän maakohtaisia tyyppihyväksyntä- ja käyttömääräyksiä.**

Nappiparistojen turvallisuusohjeet



VAROITUS! Varmista, että nappiparisto on poissa lasten ulottuvilta. Nappiparistot ovat vaarallisia.

Jos tuotetta ei ole kiinnitetty eBike-pyörään, tuote ei sovellu käytettäväksi sellaisissa paikoissa, joissa voi olla lapsia. Jos paristokotelo ei sulkeudu kunnolla, lopeta tuotteen käyttö ja pidä se poissa lasten ulottuvilta.

- ▶ **Nappiparistoja ei saa missään tapauksessa niellä tai työntää muihin kehon aukoihin. Jos epäilet, että nappiparisto on nieltä tai työnnetty muuhun kehon aukkoon, hakeudu välittömästi lääkäriin.** Nappipariston nieleminen voi aiheuttaa 2 tunnin sisällä vakavia sisäisiä syöpymisvammoja ja jopa kuoleman.
- ▶ **Asenna vaihdettava nappiparisto asiaankuuluvasti.** Muuten syntyy räjähdysvaara.
- ▶ **Käytä vain tämän käyttöoppaan ohjeiden mukaisia nappiparistoja.** Älä käytä muunlaisia nappiparistoja tai muita virtalähteitä.
- ▶ **Älä yritä ladata tai oikosulkea nappiparistoa.** Nappiparisto voi vuotaa kemikaalia, räjähtää, syttyä palamaan ja vahingoittaa ihmisiä.
- ▶ **Irrota ja hävitä nappiparistot asianmukaisesti.** Purkautuneet nappiparistot voivat vuotaa kemikaalia ja siten vahingoittaa ihmisiä tai tuotetta.
- ▶ **Älä ylikuumenta nappiparistoa tai heitä sitä tuleen.** Nappiparisto voi vuotaa kemikaalia, räjähtää, syttyä palamaan ja vahingoittaa ihmisiä.
- ▶ **Älä vahingoita tai pura nappiparistoa.** Nappiparisto voi vuotaa kemikaalia, räjähtää, syttyä palamaan ja vahingoittaa ihmisiä.
- ▶ **Älä altista vaurioitunutta nappiparistoa vedelle.** Paristosta vuotava litium voi muodostaa veden kanssa vetyä, mikä voi aiheuttaa tulipalon, räjähdysten tai henkilövahinkoja.

Tietosuojaohje

Jos eBike liitetään **Bosch DiagnosticTool 3** -laitteeseen tai eBiken osia vaihdetaan, eBiken tekniset tiedot (esim. valmistaja, malli, pyörän tunnus ja konfigurointitiedot) ja eBiken käyttötiedot (esim. kokonaisajoaika, energiankulutus ja lämpötila) välitetään Bosch eBike Systemsille (Robert Bosch GmbH:lle) pyynnön käsitteilyä varten, pyörän huoltotapauksessa sekä tuoteparannustoimia varten. Tietojen käsitteilyä koskevia lisätietoja saat osoitteesta www.bosch-ebike.com/privacy-full.

Tuotteen ja ominaisuuksien kuvaus

Määräystenmukainen käyttö

Käyttöyksiköt **System Controller** ja **Mini Remote/Mini Remote Dropbar** on tarkoitettu järjestelmäsukupolven **the smart system (älykäs järjestelmä)** eBiken/ajotietokoneen ohjaamiseen. Niillä voit ohjata myös **eBike Flow** -sovellusta. Käyttöyksikön kaikkien ominaisuuksien käyttämiseksi tarvitset yhteensopivan älypuhelimien ja **eBike Flow** -sovelluksen. **eBike Flow** -sovelluksella voit muodostaa **Bluetooth®**-yhteyden älypuhelimien ja eBiken, älypuhelimien ja **System Controller** -laitteen, sekä **System Controller** -laitteen ja **Mini Remote/Mini Remote Dropbar** -laitteen välille.



Älypuhelimien käyttöjärjestelmästä riippuen **eBike Flow** -sovelluksen voi ladata ilmaiseksi Apple App Storesta tai Google Play Storesta.

Lataa **eBike Flow** -sovellus skannaamalla koodi älypuhelimellasi.

Kuvatut osat

Kaikki polkupyörän osien kuvat (moottoriyksikköä, ajotietokonetta, käyttöyksikköä, nopeusanturia sekä niihin kuuluvia pidikkeitä lukuun ottamatta) ovat kaaviomaisia ja ne saattavat poiketa oman eBike-pyöräsi versiosta.

Kuvattujen osien numerointi viittaa oppaan alussa oleviin kuvavisujen piirroksiin.

- (1) Käyttöyksikkö **Mini Remote/Mini Remote Dropbar**
- (2) Käyttöyksikkö **System Controller**
- (3) LED-merkkivalo
- (4) Tehostustason nostopainike +/- ajovalot
- (5) Valintapainike
- (6) Tehostustason laskupainike -/ talutusapu
- (7) Pidikkeen kiinnitysruuvi
- (8) Pidike
- (9) Kuminen sisämuotti / pariston pidin
- (10) Pyöräilytavan LED-valo
- (11) ABS-LED-valo (valinnainen) / ympäristön valon anturi
- (12) Käynnistyspainike
- (13) eBike-akun lataustilan näyttö
- (14) Tilapainike

Tekniset tiedot

Käyttöyksikkö		System Controller
Tuotekoodi		BRC3100
Käyttölämpötila	°C	-5...+40
Säilytyslämpötila	°C	+10...+40
Suojausluokka		IP55
Mitat	mm	88 × 28 × 27
Paino	g	35
Bluetooth® Low Energy 5.0		
- Taajuus	MHz	2 400–2 480
- Lähetysteho	mW	≤ 1

Käyttöyksikkö		Mini Remote	Mini Remote Dropbar
Tuotekoodi		BRC3300	BRC3310
Käyttölämpötila	°C	-5...+40	-5...+40
Säilytyslämpötila	°C	+10...+40	+10...+40
Paristo		3 V, 1 × CR1620	3 V, 1 × CR1620
Suojausluokka		IP55	IP55
Mitat	mm	40 × 39 × 22	50 × 46 × 22
Paino	g	16	20

Käyttöyksikkö	Mini Remote	Mini Remote Dropbar
Bluetooth® Low Energy 5.0		
– Taajuus	MHz	2 400–2 480
– Lähetysteho	mW	≤ 1,9

Tuotteen lisenssitiedot ovat saatavilla seuraavasta verkko-osoitteesta: www.bosch-ebike.com/licences

Vaatumustenmukaisuusvakuutus

Täten Robert Bosch GmbH, Bosch eBike Systems, vakuuttaa, että radiolaitetyyppi **System Controller/Mini Remote/Mini Remote Dropbar** täyttää direktiivin 2014/53/EU vaatimukset. EU-vaatimustenmukaisuusvakuutuksen koko teksti on saatavilla seuraavassa verkko-osoitteessa: www.bosch-ebike.com/conformity.

Käyttö

Vaatimukset

eBiken voi käynnistää vain, kun seuraavat vaatimukset on täytetty:

- Riittävän täyteen ladattu eBike-akku on asennettu paikalleen (katso järjestelmäsukupolven **the smart system (älykäs järjestelmä)** eBike-akun käyttöohjeet).
- Ajonopeusanturi on liitetty oikein paikalleen (katso järjestelmäsukupolven **the smart system (älykäs järjestelmä)** moottoriyksikön käyttöohjeet).

Huomautus: kaikki käyttöliittymäkuvat ja -tekstit vastaavat ohjelmiston julkaisuohjetta. Ohjelmiston päivitys saattaa muuttaa käyttöliittymäkuvia, käyttöliittymätekstejä ja/tai toimintoja.

Käyttöyksikön (System Controller) virtalähde

Käyttöyksikön sisäinen akku saa käyttö- ja latausvirran eBike-akusta, kun riittävän täyteen ladattu eBike-akku on asennettu eBike-pyörään ja eBike on kytketty päälle.

Jos käyttöyksikön sisäinen akku on viallinen, ota yhteyttä polkupyöräkauppiaseen.

Käyttöyksikön (Mini Remote/Mini Remote Dropbar) virtalähde

Mini Remote/Mini Remote Dropbar -käyttöyksikön virtalähteenä toimii CR1620-nappiparisto.

Nappipariston vaihtaminen (Mini Remote/Mini Remote Dropbar)

Kun käyttöyksikön **Mini Remote/Mini Remote Dropbar (1)** nappipariston virta on vähissä, LED-merkkivalo **(3)** vilkkuu oranssina.

Irrota nappipariston vaihtoa varten käyttöyksikkö **Mini Remote/Mini Remote Dropbar** ohjaustangosta. Ota kuminen sisämuotti **(9)** ulos. Ota käytetty nappiparisto pois ja aseta uusi CR1620-nappiparisto pariston pitimeen. Sulje paristokotelo kumisen sisämuotin **(9)** kanssa. Tarkista, että kuminen sisämuotti **(9)** on kunnolla paikallaan, jotta paristokotelo sulkeutuu tiiviisti. Kun nappiparisto on oikein paikallaan, vihreä LED-merkkivalo **(3)** vilkkuu. Kiinnitä sen jälkeen käyt-

töyksikkö **Mini Remote/Mini Remote Dropbar** ohjaustangoon.

Huomautus: kiristä kiinnitysruuvi **(7)** varovasti (0,6 Nm).

Huomautus: System Controller -laitteen yhteys ei katkea nappipariston vaihdossa.

Boschin suosittamia nappiparistoja voit hankkia polkupyöräkaupasta.

eBiken käynnistys ja sammutus

Käynnistä eBike painamalla lyhyesti käynnistyspainiketta **(12)**. Aloitusanimaation jälkeen järjestelmä näyttää eBike-akun lataustason lataustilan näytöllä **(13)** ja säädetyn pyöriäytävän värillisellä merkkivalolla **(10)**. eBike on ajovalmis.

Näytön kirkkaus säätyy ympäristön valon anturin **(11)** avulla. Siksi ympäristön valon anturia **(11)** ei saa peittää.

Moottori aktivoituu heti kun polkaiset poljinta (paitsi pyöriäytävässä **OFF**). Moottoriteho määräytyy laitteeseen säädetystä pyöriäytävästä.

Heti kun lopetat normaalikäytössä polkemisen, tai heti kun vauhti kasvaa **25/45 km/h** nopeuteen, moottorilla tehostus kytketty pois päältä. Moottori kytketty automaattisesti uudelleen päälle heti kun alat polkea polkimilla ja nopeus on alle **25/45 km/h**.

Sammuta eBike painamalla lyhyesti (< 3 s) käynnistyspainiketta **(12)**. eBike-akun lataustilan näyttö **(13)** ja pyöriäytävän LED-valo **(10)** sammuvat.

Jos moottorin tehostusta ei tarvita noin **10** minuuttiin (esim. jos eBike seisoo paikallaan) eikä mitään painiketta paineta, eBike sammuu automaattisesti.

eBike-akun lataustilan näyttö

eBike-akun lataustilan näytön **(13)** jokainen jäänsininen palkki tarkoittaa 20% kapasiteettia ja jokainen valkoinen palkki 10% kapasiteettia. Ylin palkki näyttää maksimikapasiteetin.

Esimerkki: näytössä näkyvä 4 jäänsinistä palkkia ja yksi valkoinen palkki. Lataustila on 81–90%.

Alemmalla kapasiteetilla molemmat alanäytöt vaihtavat väriä:

Palkki	Kapasiteetti
2 × oranssi	30 ... 21%
1 × oranssi	20 ... 11%
1 × punainen	10% ... varasähkö
1 × punainen, vilkkuu	Varasähkö ... tyhjä

Kun eBike-akku ladataan, eBike-akun lataustilan näytön **(13)** ylin palkki vilkkuu.

eBike-pyörästä irrotetun eBike-akun lataustilan voi katsoa eBike-akun LED-merkivaloista.

Pyöräilytavan valinta

Voit säätää käyttöyksiköiden avulla, kuinka voimakkaasti moottori tehostaa polkemista.

Mini Remote/Mini Remote Dropbar: paina lyhyesti (< 1 s) tehostustason nostopainiketta + (4) tai tehostustason laskupainiketta – (6), kun haluat lisätä tai vähentää tehostusta.

System Controller: paina lyhyesti (< 1 s) tilapainiketta (14), kun haluat lisätä tehostusta.

Paina tilapainiketta (14) yli yhden sekunnin ajan, kun haluat vähentää tehostusta.

Pyöräilytapaa voi muuttaa myös ajon aikana. Muutos näytetään värillisellä merkivalolla.

Pyöräilytapa	Huomautuksia
OFF	Moottorin tehostus on kytketty pois päältä, eBike-pyörällä voi ajaa normaalin polkupyörän tapaan pelkästään poljentavoimalla.
ECO	Sähköä säästävä tehostus tarpeen mukaan, pitkälle toimintasäteelle
ECO+	Toimintasäteen optivoiva pyöräilytapa, joka aktivoi moottoritehostuksen vasta tietyistä poljentavoimasta lähtien; tavanomaiseen pyöräilyyn, mahdollistaa pitkät ajomatkat
TOUR	Tasainen tehostus pitkille ajoretkille
TOUR+	Dynaaminen tehostus tavalliseen tai urheilulliseen ajoon
eMTB	Optimaalinen tehostus kaikissa maastoissa, urheilullinen kiihdytys, entistä parempi dynamiikka, paras mahdollinen suorituskyky
SPORT	Voimakas tehostus, urheilulliseen ajoon mäkisillä osuuksilla ja kaupunkiliikenteessä
TURBO	Suurin tehostus myös nopeaan poljentaan, urheilulliseen ajoon
AUTO	Tehostus mukautuu dynaamisesti kulloiseenkin ajotilanteeseen.
RACE	Maksimaalinen tehostus eMTB-kilparadalla; reagoi optimaalisesti ja tarjoaa maksimaalisen tehon ”Extended Boostilla” kilpailutilanteissa
CARGO	Tasainen ja voimakas tehostus raskaiden kuormien turvalliseen kuljettamiseen
SPRINT	Dynaaminen tehostus poljentanopeudesta riippuen – urheilulliseen eGravel- ja eRoad-ajoon, jossa tehdään nopeita spurteja ja ajetaan usein ylämäkiä
LIMIT^{A)}	Tehostuksen automaattinen ja optimaalinen säätö ajotilanteen mukaan enintään 25 km/h asti, mikä sopii hitaampaan, energiaa säästä-

Pyöräilytapa Huomautuksia

vään ja turvalliseen ajamiseen S-Pedelecillä kaupunkiliikenteessä sekä ryhmäajossa

- A) Vain EU:n alueella käytettävillä S-Pedelec-pyörille, jossa on Performance Line Speed
LIMIT-pyöräilytavan aktiivointi ei muuta mitenkään S-Pedelec-tilaa.

Valmistaja voi konfiguroida ja polkupyöräkauppias voi valita pyöräilytapojen nimet ja asetelut.

Huomautus: käytettävissä olevat pyöräilytavat riippuvat kyseisestä moottoriyksiköstä.

Pyöräilytavan säätäminen

Pyöräilytapoja voi säätää tietyissä rajoissa **eBike Flow**-sovelluksen avulla. Tämän ansiosta voit mukauttaa eBiken itsellesi sopivaksi.

Täysin oman pyöräilytavan luominen ei ole mahdollista. Voit säätää vain niitä pyöräilytapoja, jotka valmistaja tai kauppias on aktivoinut järjestelmässäsi. Pyöräilytapoja voi olla myös vähemmän kuin 4 kappaletta.

Lisäksi on mahdollista, ettei pyöräilytapaa voi säätää maa-kohtaisten rajoitusten vuoksi.

Voit säätää seuraavia parametreja:

- Tehostus pyöräilytavan perusarvon suhteen (lakimääräysten puitteissa)
- Moottorin käynnistyminen
- Toiminnan katkaiseva nopeus (lakimääräysten puitteissa)
- Suurin vääntömomentti (moottorin suorituskykyrajojen puitteissa)

Huomautus: huomioi, että muuttamasi pyöräilytapa pitää sijainnin, nimen ja värin samana kaikissa ajotietokoneissa ja säätimissä.

Moottoriyksikön ja vaihteiston yhteistoiminta

Myös eBike-pyörässä vaihteistoa kannattaa käyttää samalla tavalla kuin normaalissa polkupyörässä (noudata tässä yhteydessä eBike-pyörän käyttöohjeita).

Kaikissa vaihteistomalleissa poljentavoimaa kannattaa vähentää hetkeksi vaihtamisen ajaksi. Tällöin vaihtaminen on helpompaa ja voimansiirron kuluminen vähenee.

Kun käytät aina sopivaa vaihdetta, voit ajaa nopeammin ja pidemmälle samalla poljentavoimalla.

Polkupyörän valojen sytyttäminen/sammuttaminen (vain Mini Remote/Mini Remote Dropbar)

Tarkasta polkupyörän valojen kunnollinen toiminta ennen jokaista ajokertaa.

Sytytä/sammuta polkupyörän valot painamalla ajovalojen painiketta (4) yli 1 s.

Talutusavun päälle/poiskytkentä

Talutusapu helpottaa eBike-pyörän taluttamista. Talutusavun maksiminopeus on **4 km/h**. Valmistajan säätämä oletusasetus saattaa olla sitä pienempi, ja polkupyöräkauppias voi säätää sitä tarvittaessa.

- ▶ **Talutusaputoimintoa saa käyttää vain eBike-pyörän taluttamiseen.** Loukkaantumisvaara, jos eBiken pyörät eivät kosketa talutusapua käytettäessä maata.
- ▶ **Jos valittu vaihde on liian korkea, moottoriyksikkö ei voi liikuttaa eBikea eikä aktivoida peruutusliikkeen estintä.**

Käynnistä talutusapu painamalla talutusavun painike (6) pohjaan yli 1 sekunnin ajaksi. eBike-akun lataustilan näyttö (13) sammuu ja valkoinen ajosuuntainen juokseva valo osoittaa käyttövalmiuden.

Aktivoidaksesi talutusavun sinun pitää tehdä 10 sekunnin aikana jokin seuraavista toimista:

- Työnnä eBike-pyörää eteenpäin.
- Työnnä eBike-pyörää taaksepäin.
- Kallista eBike-pyörää sivulle.

Aktivoinnin jälkeen moottori kytkee vedon ja valkoiset juoksevat palkit muuttuvat jäänsinisiksi.

Jos vapautat talutusavun painikkeen (6), talutusavun toiminta keskeytyy. Voit aktivoida talutusavun uudelleen painamalla 10 sekunnin kuluessa talutusavun painiketta (6).

Jos et aktivoi talutusapua 10 sekunnin kuluessa uudelleen, talutusapu kytketty automaattisesti pois päältä.

Talutusapu päättyy aina, kun

- takapyörä jumittuu,
- esteiden yli ei voi ajaa,
- jokin ruumiinosaa jumittaa poljinvarren,
- jokin este pyörittää poljinvarsta edelleen,
- jokaiset poljinta,
- painat tehostustason nostopainiketta + / ajovalojen painiketta (4) tai käynnistyspainiketta (12).

Talutusavussa on peruutusliikkeen estin, ts. talutusavun käytön jälkeen moottori jarruttaa aktiivisesti peruutusliikettä muutaman sekunnin ajan, mikä tekee eBiken peruuttamisesta vaikeaa tai mahdotonta.

Peruutusliikkeen estin deaktivoidaan välittömästi painamalla tehostustason nostopainiketta +/ajovalojen painiketta (4).

Talutusavun toimintatapa riippuu maakohtaisista määräyksistä. Siksi se saattaa poiketa yllä olevasta kuvauksesta tai se voi olla kytketty pois toiminnasta.

ABS – lukkiutumisen estojärjestelmä (valinnainen)

Jos eBike-pyörässä on järjestelmäkupolven **the smart system (älykäs järjestelmä)** Bosch-eBike-ABS, ABS-LED-valo (11) syttyy eBiken käynnistysketkellä.

Lähdettyäsi liikkeelle ABS suorittaa sisäisen toimintatarkistuksen ja ABS-LED-valo (11) sammuu.

Häiriötilanteessa ABS-LED-valo (11) syttyy ja oranssi pyöräilytavan LED-valo (10) vilkkuu. Voit kuitata virheen painamalla käyttöyksikön **Mini Remote/Mini Remote Dropbar (1)** valintapainiketta (5) tai käyttöyksikön **System Controller (2)** tilapainiketta (14). Vilkkuva pyöräilytavan LED-valo (10) sammuu. Niin kauan kuin ABS-LED-valo (11) palaa, ABS ei ole toiminnassa.

ABS-järjestelmää koskevat lisätiedot ja sen toiminnan kuvauksen voit katsoa ABS-käyttöohjeista.

Älypuhelimien yhdistäminen System Controlleriin

Seuraavien eBike-toimintojen käyttöä varten tarvitaan **eBike Flow**-sovelluksella varustettu älypuhelin.

Pariyhtäköntä sovellukseen muodostetaan **Bluetooth®**-yhteydellä.

Kytke eBike päälle ja odota aloitusanimaation näytön ajan. Älä lähde ajamaan.

Käynnistä **Bluetooth®**-pariyhtäköntä pitkäkestoisella (> 3 s) käynnistyspainikkeeseen (12) painalluksella. Vapauta käynnistyskytkin (12) heti kun eBike-akun lataustilan näyttö (13) ylin palkki ilmoittaa pariyhtäköntä sinisellä vilkunnalla. Vahvista sovelluksen yhteyspyyntö.

Käytön seuranta

Käyttötapahtumien taltiointia varten täytyy rekisteröityä tai kirjautua sovellukseen **eBike Flow**.

Käyttötapahtumien taltiointia varten sinun täytyy hyväksyä sijaintitietojen tallentaminen sovelluksessa. Vain siinä tapauksessa käyttötapahtumat taltioidaan sovelluksessa. Sijaintitietojen taltiointiseksi sinun täytyy olla kirjautuneena käyttäjänä.

eBike Lock

<eBike Lock>-toiminnon voi asettaa jokaiselle eBike-pyörälle **eBike Flow**-sovelluksen kohtien **<Asetukset>** → **<Oma eBike>** → **<Lock & Alarm>** kautta. Tällöin eBike-pyörän lukituksen avaava avain tallennetaan älypuheliimeen ja/ tai ajotietokoneeseen **Kiox 300/Kiox 500**.

<eBike Lock> aktivoidaan automaattisesti seuraavissa tapauksissa:

- kun sammutat eBiken käyttöyksikön kautta
 - kun eBike sammuu automaattisesti
- eBiken lukitus avautuu, kun kytket eBiken päälle älypuheliimeen ollessa **Bluetooth®**-yhteydessä eBikeen, tai aiemmin määritetty ajotietokone asennetaan pidikkeeseen.

<eBike Lock> on liitetty **käyttäjätiliisi**.

Jos kadotat älypuheliimesi, voit kirjautua sisään toiseen älypuheliimeen kautta **eBike Flow**-sovelluksella ja käyttäjätunnuksellasi ja avata sitten eBike-pyörän lukituksen.

Jos kadotat ajotietokoneen, voit nollata kaikki digitaaliset avaimet **eBike Flow**-sovelluksen **<Lock & Alarm>**-valikkokohdan kautta.

Huomio! Saat etukäteen varoituksen, jos valitset sovelluksesta sellaisen asetuksen, joka aiheuttaa epätoivottavia vaikutuksia **<eBike Lock>**in käytössä (esim. jos asetus poistaa eBike-pyöräsi tai käyttäjätiliisi). **Lue varoitukset huolellisesti ja huomioi ne asiaankuuluvasti (esim. jotta et poista vahingossa eBike-pyörää tai käyttäjätiliä).**

<eBike Lock>in asennus

<eBike Lock>in asentamiseksi on täytettävä seuraavat vaatimukset:

- **eBike Flow**-sovellus on asennettu.
- Käyttäjätili on luotu.
- eBike-pyörään ei tehdä tällä hetkellä päivitystä.
- eBike on langattomassa **Bluetooth®**-yhteydessä älypuheliimeen.

- eBike seisoa paikallaan.
- Älypuhelin on kytketty Internet-verkkoon.
- eBike-akku on ladattu riittävän täyteen ja latausjohto on irrotettu.

Voit asettaa **<eBike Lock>** -toiminnon **eBike Flow** -sovelluksen **<Lock & Alarm>** -valikkokohdassa.

Moottori tukee eBiken polkemista vain, kun eBiken käynnistysketellä älypuhelin on **Bluetooth®**-yhteydessä eBike-pyörään tai ajotietokone on paikallaan pidikkeessä. Jos älypuhelin käytetään avaimena, älypuhelimien **Bluetooth®**-yhteyden on oltava päällä ja **eBike Flow** -sovelluksen täytyy olla aktiivituna taustalla. Jos **<eBike Lock>** on aktivoitu, voit polkea eBike-pyörällä edelleen ilman moottoriyksikön tehostusta.

Yhteensopivuus

<eBike Lock> on yhteensopiva Boschin **the smart system (älykäs järjestelmä)** -järjestelmäskupolven kaikkien moottoriyksiköiden kanssa.

Toimintaperiaate

<eBike Lock> -toiminnon yhteydessä älypuhelin ja ajotietokone toimivat samaan tapaan kuin moottoriyksikön avain.

<eBike Lock> aktivoituu, kun sammutat eBiken. Käynnistysketellä eBike tarkistaa aiemmin määritellyn avaimen käytettyyyden. Siitä ilmoitetaan käyttöyksikössä **System Controller** valkoisena vilkkuvalla merkivalolla ja ajotietokoneessa lukkosymbolilla.

Huomautus: <eBike Lock> ei ole varkaussuoja, vaan se täydentää mekaanista lukkoa! **<eBike Lock>** ei lukitse eBike-pyörää tms. mekaanisesti. Se deaktivoi vain moottoriyksikön tehostuksen. Moottoriyksikkö pysyy vapautettuna niin kauan kuin älypuhelin on **Bluetooth®**-yhteydessä eBike-pyörään tai ajotietokone on paikallaan pidikkeessä.

Jos myönnät muille väliaikaisen tai pysyvän pääsyn eBike-pyöräsi, jaa heille jokin aiemmin määritetyistä digitaalisista avaimista (ajotietokone/älypuhelin). Tämän myötä <eBike Lock> pysyy aktiivituna. Jos haluat viedä eBiken huoltoon, deaktivoi <eBike Lock> eBike Flow -sovelluksen valikkokohdassa <Asetukset>. Jos haluat myydä eBike-pyöräsi, poista lisäksi eBike käyttäjätilitäsi **eBike Flow** -sovelluksen **<Asetukset>**-valikkokohdan kautta.

Kun eBike sammutetaan, moottoriyksiköstä kuuluu lukitusäänä (**yksi** äänimerkki), mikä tarkoittaa, että moottorin tehostus on kytketty pois toiminnasta.

Kun eBike käynnistetään, moottoriyksiköstä kuuluu kaksi lukituksen avausääntä (**kaksi** äänimerkkiä), mikä tarkoittaa, että moottorin tehostuksen voi jälleen kytkeä toimintaan.

Lukitusäänän avulla tunnistat, onko eBiken **<eBike Lock>** aktivoitu. Äänimerkki on aktivoitu vakioasetuksissa. Sen voi myös deaktivoida **eBike Flow** -sovelluksen **<Lock Sound>** -valikkokohdan kautta eBike-pyöräsi lukitusymbolin valinnan jälkeen.

Huomautus: jos **<eBike Lock>** in asennus tai pois päältä kytkentä ei ole enää mahdollista, käänny polkupyöräkauppiaan puoleen.

eBike-komponenttien ja <eBike Lock> in vaihtaminen Älypuhelimien vaihtaminen

1. Asenna **eBike Flow** -sovellus uuteen älypuheliimeen.
2. Kirjautu sisään **samalla** käyttäjätilitillä, jolla olet aktivoinut **<eBike Lock>** -toiminnon.
3. **eBike Flow** -sovellus ilmoittaa **<eBike Lock>** in asennetuksi.

Tätä koskevia lisätietoja saat **eBike Flow** -sovelluksesta tai verkkosivulla www.bosch-ebike.com/help-center olevasta Bosch eBike Help Centeristä.

Ohjelmistopäivitykset

Ohjelmistopäivitykset on käynnistettävä manuaalisesti **eBike Flow** -sovelluksen kautta.

Sovellus välittää taustalla ohjelmistopäivitykset käyttökäyttököille heti kun ne ovat yhteydessä toisiinsa. Päivityksen eteneminen osoitetaan eBike-akun lataustilan näytön (**13**) vihreällä vilkunnalla. Lopuksi eBike käynnistetään uudelleen. Ohjelmistopäivityksiä ohjataan **eBike Flow** -sovelluksella.

System Controllerin ja Mini Remoten/Mini Remote Dropbarin välinen yhteys

Käyttöyksiköiden **System Controller** ja **Mini Remote/Mini Remote Dropbar** välinen tietoliikenne tapahtuu **Bluetooth®** -yhteydellä.

Kytke eBike päälle, mutta älä lähde ajamaan.

Jos polkupyöräkauppias ei ole vielä parikytenyt **Mini Remote/Mini Remote Dropbar** -käyttöyksikköä **System Controller** -laitteen kanssa, toimi seuraavasti:

1. Yhdistä ensin älypuhelimiesi **eBike Flow** -sovelluksen kautta **System Controller** -laitteeseen (katso "Älypuhelimien yhdistäminen System Controlleriin", Sivu Suomi – 5).
2. Valitse sovelluksesta **eBike Flow <Asetukset>** → **<Oma eBike>** → **<eBike-passi>** → **<Komponentit>** → **<Lisää uusi laite>**. Valitse sitten **<Mini Remote/Mini Remote Dropbar>**.
3. **Mini Remote/Mini Remote Dropbar**: käynnistä parikytkentä painamalla mitä tahansa painiketta, kunnes LED-merkkivalo (**3**) vilkkuu sinisenä.
4. Noudata **eBike Flow** -sovelluksen ohjeita.

Onnistuneesta parikytkennästä ilmoitetaan 30 sekunnin kuluessa käyttöyksikön **Mini Remote/Mini Remote Dropbar** LED-merkkivalon (**3**) kolkella vihreällä välähdyksellä.

Jos parikytkentä epäonnistuu, siitä ilmoitetaan LED-merkkivalon (**3**) kolkella punaisella välähdyksellä. Tee toimenpiteet uudelleen.

Jos haluat yhdistää **Mini Remote/Mini Remote Dropbar** -käyttöyksikön toisen eBike-pyörän **System Controller** -laitteeseen, suorita seuraavat toimintavaiheet:

1. Yhdistä ensin älypuhelimiesi **eBike Flow** -sovelluksen kautta System Controlleriin (katso "Älypuhelimien yhdistäminen System Controlleriin", Sivu Suomi – 5).
2. Valitse sovelluksesta **eBike Flow <Asetukset>** → **<Oma eBike>** → **<eBike-passi>** → **<Komponentit>** → **<Lisää**

uusi laite>. Valitse sitten **<Mini Remote/Mini Remote Dropbar**>.

- Mini Remote/Mini Remote Dropbar**: irrota nappiparisto käyttöyksiköstä **Mini Remote/Mini Remote Dropbar** ja odota vähintään 30 sekunnin ajan. Aseta nappiparisto takaisin paikalleen ja odota, kunnes LED-merkkivalo **(3)** vilkkuu vihreänä.
- Pidä seuraavien 10 sekunnin aikana tehostustason lasakupainiketta – / talutusavun painiketta **(6)** painettuna 5 sekunnin ajan. Parikytkennästä ilmoitetaan 30 sekunnin ajan sinisenä vilkkuvalla LED-merkkivalolla **(3)**.
- Noudata **eBike Flow** -sovelluksen ohjeita. Onnistuneesta parikytkennästä ilmoitetaan 30 sekunnin kuluessa käyttöyksikön **Mini Remote/Mini Remote Dropbar** LED-merkkivalon **(3)** kolmella vihreällä välähdyksellä. Jos parikytkentä epäonnistuu, siitä ilmoitetaan LED-merkkivalon **(3)** kolmella punaisella välähdyksellä. Tee toimenpiteet uudelleen.

Virheilmoitukset

Käyttöyksikkö näyttää, jos eBike-pyörässä ilmenee vakavia tai lieviä virheitä.

eBiken luomat virheilmoitukset voidaan lukea sovelluksen **eBike Flow** kautta tai polkupyöräkauppiaan taholta.

Sovelluksen **eBike Flow** linkin kautta saa virhettä koskevia tietoja ja korjausohjeita.

Lievät virheet

Lievistä virheistä ilmoitetaan oranssina vilkkuvalla ja sen jälkeen jatkuvasti palavalla pyöräilytavan LED-valolla **(10)**.

Kuittaa virhe painamalla käyttöyksikön **Mini Remote/Mini Remote Dropbar (1)** valintapainiketta **(5)** tai käyttöyksikön **System Controller (2)** tilapainiketta **(14)**. Pyöräilytavan LED-valo **(10)** palaa taas jatkuvasti valitun pyöräilytavan värisenä.

Tarvittaessa voit käyttää alla olevaa taulukkoa korjataksesi viat itse. Muussa tapauksessa ota yhteyttä polkupyöräkauppiaseen.

Numero	Vian korjaaminen
523005	Ilmoitetut vikanumerot osoittavat, että anturit eivät tunnista kunnolla magneettikenttää.
514001	Tarkista, ettei magneetti ole kadonnut ajon aikana.
514002	
514003	Jos käytät magneettianturia, tarkista anturin ja magneetin asianmukainen asennus. Varmista myös, ettei anturin johto ole vahingoittunut.
514006	Jos käytät vannemagneettia, varmista, ettei moottoriyksikön läheisyydessä ole häiritseviä magneettikenttiä.
680007	Annetut vikanumerot osoittavat, että eBike-akku on sallitun käyttölämpötila-alueen ulkopuolella. eBike-akun lataus keskeytyy.
680009	
680012	
680014	

Numero	Vian korjaaminen
680016	Heti kun käyttölämpötila on taas sallitulla alueella, lataus käynnistyy uudelleen.
680017	

Vakavat virheet

Vakavat virheet osoitetaan punaisena vilkkuvalla ja sen jälkeen jatkuvasti palavalla pyöräilytavan LED-valolla **(10)** ja eBike-akun lataustilan näytöllä **(13)**. Jos ilmenee vakava virhe, noudata alla olevan taulukon menettelyohjeita.

Numero	Menettelyohjeet
6A0004	Poista PowerMore-akku ja käynnistä eBike uudelleen. Jos vika ei poistu, ota yhteyttä polkupyörämyyjään.
890000	– Kuittaa vikakoodi. – Käynnistä eBike-järjestelmä uudelleen. Jos vika ei poistu: – Kuittaa vikakoodi. – Suorita ohjelmistopäivitys. – Käynnistä eBike-järjestelmä uudelleen. Jos vika ei poistu: – Ota yhteyttä Bosch eBike Systems -kauppiaseen.

Hoito ja huolto

Huolto ja puhdistus

Käyttöyksikköä ei saa puhdistaa painepesurilla.

Pidä käyttöyksikkö puhtaana. Lika voi aiheuttaa kirkkaudentunnistuksen toimintavirheitä.

Käytä käyttöyksikön puhdistamiseen pehmeää ja vain vedellä kostutettua liinaa. Älä käytä pesuainetta.

► **Anna kaikki korjaustyöt vain valtuutetun polkupyöräkauppiaan tehtäväksi.**

Huomautus: kun toimitat eBiken huollettavaksi polkupyöräkauppiaille, suosittelemme deaktivoimaan **<Lock & Alarm>**-toiminnon.

Asiakaspalvelu ja käyttöneuvonta

Käännä valtuutetun polkupyöräkauppiaan puoleen kaikissa eBike-pyörään ja sen osiin liittyvissä kysymyksissä.

Valtuutettujen polkupyöräkauppiaiden yhteystiedot voit katsoa verkkosivulta www.bosch-ebike.com.



Bosch eBike Help Centeristä saat lisätietoja eBike-komponenteista ja niiden toimintoista.

Jätteiden hävittäminen ja tuotteiden valmistusmateriaalit

Tuotteiden valmistusmateriaaleja koskevia tietoja saat seuraavasta linkistä:

www.bosch-ebike.com/en/material-compliance.

Älä heitä eBike-pyörää tai sen osia talousjätteisiin!

Palautus myymälöihin on mahdollista, jos jälleenmyyjä tarjoaa palautusmahdollisuuden vapaaehtoisesti tai on lain mukaan siihen velvoitettu. Huomioi maakohtaiset määräykset.



Moottoriyksikkö, ajotietokone, käyttöyksikkö, eBike-akku, nopeusanturi, tarvikkeet ja pakkaukset tulee toimittaa ympäristöä säästävää uusiokäyttöön.

Varmista itse, että henkilökohtaiset tiedot on poistettu laitteesta.

Sähkölaitetta rikkomatta irrotettavat paristot tulee poistaa ennen hävittämistä ja toimittaa paristojen keräyspisteeseen.



Eurooppalaisen direktiivin 2012/19/EU mukaan käyttökelvottomat sähkötyökalut ja eurooppalaisen direktiivin 2006/66/EY mukaan violliset tai loppuun käytetyt akut/paristot täytyy kerätä erikseen ja toimittaa ympäristöystävälliseen kierrätykseen.

Sähkölaitteiden keräyspisteessä niiden valmistusmateriaalit lajitellaan erikseen, mikä edistää raaka-aineiden asianmukaista käsittelyä ja talteenottoa. Siten jätteiden kierrätyksellä suojellaan ihmisten terveyttä ja ympäristöä.



Oikeus teknisiin muutoksiin pidätetään.

Öryggisleiðbeiningar



Lesið allar öryggisupplýsingar og leiðbeiningar. Ef ekki er farið að í samræmi við öryggisupplýsingar og leiðbeiningar getur það haft í för með sér raflost, eldsvoða og/eða alvarlegt líkamstjón.

Geyma skal allar öryggisupplýsingar og leiðbeiningar til síðari nota.

Þegar talað er um **rafhlöðu rafhjóls** í þessari notendahandbók er átt við allar upprunalegar Bosch-rafhlöður fyrir rafhjól sem tilheyra kynslóðinni **the smart system**.

Þegar talað er um **drif og drifeingu** í þessari notendahandbók er átt við allar upprunalegar Bosch-drifeingar sem tilheyra kynslóðinni **the smart system**.

► **Lesið og fylgið öryggisupplýsingum og leiðbeiningum í öllum notendahandbókum fyrir búnað rafhjólans sem og í notendahandbók rafhjólans.**

► **Ekki skal láta skjá stjórnbúnaðarins beina athyglinni frá umferðinni, sérstaklega það sem birtist á skjánum við tilteknar aðstæður.** Birting akstursupplýsinga má ekki verða til þess að ekki sé sýnd nægileg aðgætt þegar hjólað er. Ef þú ert ekki með hugann við umferðina í kringum þig er hætt á að þú lendir í slysi. Ef þú vilt gera meira í stjórnbúnaðinum en að breyta um akstursstillingu skaltu stöðva hjólið fyrst.

► **Reynið ekki að festa hjólatölvuna eða stjórnölvuna á ferð!**

► **Aðeins má nota teymingarhjálpiná þegar rafhjólið er teymt.** Ef hjól rafhjólans snerta ekki jörðu þegar teymingarhjálpin er notuð skapast slyshætta.

► **Þegar kveikt er á teymingarhjálpinni snúast fótstigin hugsanlega líka.** Þegar kveikt er á teymingarhjálpinni þarf að gæta þess að fæturnir séu nægilega langt frá fótstiginum sem snúast. Hætta er á meiðslum.

► **Þegar teymingarhjálpin er notuð skal gæta þess að hafa alltaf góða stjórn á rafhjólunu og gott tak á því.** Við tiltekin skilyrði getur teymingarhjálpin hætt að virka (t.d. vegna hindrunar á fótstiginu eða ef fingurinn er óvart af hnappinum á stjórnölvunni). Rafhjólið getur skyndilega farið aftur á bak í átt að notanda eða oltið á hljóðina. Af þessu getur stafað hætt fyrir notandann, sérstaklega ef farmur er á hjólinu. Þegar teymingarhjálpin er notuð verður að gæta þess að lenda ekki í þannig aðstæðum með rafhjólið að notandinn ráði ekki við það!

► **Ekki setja rafhjólið á hvolf á stýrið og hnakkinn þegar stjórnölvun eða festing hennar standa út fyrir stýrið.** Stjórnölvun eða festingin geta orðið fyrir varanlegu tjóni.

► **Ekki má tengja hleðslutæki við rafhlöðu rafhjólans ef skjárinn á stjórnölvunni eða hjólatölvunni sýnir alvarlega villu.** Annars er hætt á að rafhlaða rafhjólans eyðileggist, kviknað getur í rafhlöðu rafhjólans og alvarleg brunameiðsl og aðrir áverkar geta hlotist af.

► **Stjórnölvun býður upp á þráðlausa tengingu. Virða skal staðbundnar takmarkanir á notkun, t.d. í flugvélum og á sjúkrahúsum.**

► **Varúð!** Þegar stjórnölvun er notuð með *Bluetooth®* geta komið upp truflanir í öðrum tækjum og kerfum, flugvélum og lækningsgækjum (t.d. hjartagangráðum og heyrnartækjum). Einnig er ekki hægt að útiloka skaðleg áhrif á fólk og dýr í nánasta umhverfi. Ekki má nota stjórnölvuna með *Bluetooth®* nálægt lækningsgækjum, bensinstöðvum, efnageymslum, svæðum þar sem er sprengihætta og á svæðum þar sem er sprengt. Ekki má nota stjórnölvuna með *Bluetooth®* í flugvélum. Fordæst skal að nota búnaðinn í lengri tíma í senn nálægt líkamanum.

► Orðmerkið *Bluetooth®* og myndmerkin (nafnmerkin) eru skráð vörumerki í eigu Bluetooth SIG, Inc. Öll notkun þessa orðmerkis/þessara myndmerkja af hálfu Robert Bosch GmbH, Bosch eBike Systems er samkvæmt leyfi.

► **Fylgið skal gildandi reglum um skráningu og notkun rafhjóla á hverjum stað.**

Öryggisleiðbeiningar fyrir hnapparafhlöður



VIÐVÖRUN! Geyma skal hnapparafhlöður þar sem börn ná ekki til. Hnapparafhlöður eru hættulegar.

Þegar varan er ekki á rafhjólunu hentar hún ekki til notkunar á stöðum þar sem börn geta verið nærri. Ef rafhlöðuhólfíð lokast ekki tryggilega skal hætta notkun vörunnar og geyma hana þar sem börn ná ekki til.

► **Alls ekki má kyngja hnapparafhlöðum eða setja þær inn í önnur líkamsop. Ef grunur leikur á um að hnapparafhlöðu hafi verið kyngt eða stungið inn í annað líkamsop skal tafarlaust leita læknis.** Inntaka hnapparafhlöðu getur valdið alvarlegum efnabruna innvortis og leitt til dauða á innan við tveimur klukkustundum.

► **Gæta skal þess að fara rétt að þegar skipt er um hnapparafhlöðu.** Hætta er á sprengingu.

► **Aðeins skal nota þær hnapparafhlöður sem tilgreindar eru í þessari notendahandbók.** Ekki skal nota aðrar hnapparafhlöður eða annars konar orkugjafa.

► **Ekki skal reyna að hlaða hnapparafhlöðuna og ekki má valda skammhlaupi í henni.** Hnapparafhlaðan getur orðið óþétt, sprungið, brunnið og valdið meiðslum á fólk.

► **Taka skal tómar hnapparafhlöður úr og farga þeim með viðeigandi hætti.** Tómar hnapparafhlöður geta orðið óþéttar og valdið meiðslum á fólk eða skemmdum á vörunni.

► **Hnapparafhlaðan má ekki ofhitna og ekki má kasta henni í eld.** Hnapparafhlaðan getur orðið óþétt, sprungið, brunnið og valdið meiðslum á fólk.

► **Gæta skal þess að skemma ekki hnapparafhlöðuna og ekki má taka hana í sundur.** Hnapparafhlaðan getur orðið óþétt, sprungið, brunnið og valdið meiðslum á fólk.

► **Skemmd hnapparafhlaða má ekki komast í snertingu við vatn.** Ef litíum lekur úr rafhlöðunni og kemst í snertingu við vatn getur það myndað vetni og þannig orsakað eldsvoða, sprengingu eða slys á fólk.

Upplýsingar um persónuvernd

Þegar rafhjólíð er tengt við **Bosch DiagnosticTool 3** eða þegar skipt er um hluta rafhjólsins er tæknilegum upplýsingum um rafhjólíð þitt (t.d. um framleiðanda, gerð, auðkenni hjólsins, stillingagögn) og notkun þess (t.d. um heildartíma á ferð, orkunotkun, hitastig) miðlað til Bosch eBike Systems (Robert Bosch GmbH) í því skyni að vinna úr fyrirspurn frá þér, veita þjónustu eða stuðla að vörubrún. Frekari upplýsingar um vinnslu persónuupplýsinga er að finna á www.bosch-ebike.com/privacy-full.

Lýsing á vöru og eiginleikum

Fyrirhuguð notkun

Stjórnbúnaðurinn **System Controller** og stjórnbúnaðurinn **Mini Remote/Mini Remote Dropbar** eru ætlaðir til að stýra rafhjólí/hjólátölvu sem tilheyrir kynslóðinni **the smart system**. Með þeim er einnig hægt að stjórna appinu **eBike Flow**.

Til þess að geta nýtt stjórn tölvuna til fulls þarf samhæfan farsíma með appinu **eBike Flow**.

Með appinu **eBike Flow** er hægt að koma á **Bluetooth®**-tengingu milli farsíma og rafhjóls, milli farsíma og **System Controller** sem og milli **System Controller** og **Mini Remote/Mini Remote Dropbar**.



Allt eftir stýrikerfi farsímans er hægt að sækja appið **eBike Flow** ókeypis í Apple App Store eða Google Play Store.

Skannaðu kóðann með farsímanum til að sækja appið **eBike Flow**.

Hlutar á myndum

Allar myndir af hlutum reiðhjóla, að undanskildum drifeiningunni, hjólatölvu með stjórn tölvu, hraðaskynjara og tilheyrandi festingum, eru til viðmiðunar og geta verið frábrugðnar rafhjólí notanda.

Númeraröð hluta á myndum miðast við hvernig þeir koma fram á myndunum fremst í handbókinni.

- (1) Stjórnbúnaðurinn **Mini Remote/Mini Remote Dropbar**
- (2) Stjórnbúnaðurinn **System Controller**
- (3) LED-gaumljós
- (4) Hnappur til að auka stuðning + / hjólaljós
- (5) Valhnappur
- (6) Hnappur til að minnka stuðning – / teymingarhjálþ
- (7) Festiskrúfa fyrir festing
- (8) Festing
- (9) Gúmmi-innlegg/raflöðuhalda
- (10) Ljós fyrir akstursstillingu
- (11) ABS-ljós (aukabúnaður)/birtuskynjari
- (12) Hnappur til að kveikja/slökkva
- (13) Hleðsluvísir fyrir raflöðu rafhjóls
- (14) Stillingarhnappur

Tæknilegar upplýsingar

Stjórn tölvu		System Controller
Vörukóði		BRC3100
Notkunarhitastig	°C	-5 ... +40
Geymsluhitastig	°C	+10 ... +40
Varnarflokkur		IP55
Mál	mm	88 × 28 × 27
Þyngd	g	35
Bluetooth® Low Energy 5.0		
– Tíðni	MHz	2400–2480
– Sendistyrkur	mW	≤ 1

Stjórn tölvu		Mini Remote	Mini Remote Dropbar
Vörukóði		BRC3300	BRC3310
Notkunarhitastig	°C	-5 ... +40	-5 ... +40
Geymsluhitastig	°C	+10 ... +40	+10 ... +40
Rafhlaða		3 V, 1 × CR1620	3 V, 1 × CR1620
Varnarflokkur		IP55	IP55
Mál	mm	40 × 39 × 22	50 × 46 × 22
Þyngd	g	16	20

Stjórn tölvu	Mini Remote	Mini Remote Dropbar
Bluetooth® Low Energy 5.0		
– Tíðni	MHz	2400–2480
– Sendistyrkur	mW	≤ 1,9

Leysisupplýsingar fyrir vöruna er að finna á eftirfarandi vefslóð: www.bosch-ebike.com/licences

Samræmisýfirlýsing

Hér með lýsir Robert Bosch GmbH, Bosch eBike Systems, því yfir að þráðlaus fjarskiptabúnaðurinn af gerðinni **System Controller/Mini Remote/Mini Remote Dropbar** er í samræmi við tilskipun 2014/53/EU. Nálgast má texta ESB-samræmisýfirlýsingarinnar í heild sinni á eftirfarandi vefslóð: www.bosch-ebike.com/conformity.

Notkun

Skilyrði

Ekki er hægt að kveikja á rafhjólínu nema að eftirfarandi skilyrði séu uppfyllt:

- Rafhlaða með nægilegri hleðslu er í rafhjólínu (sjá notendahandbókina fyrir rafhlöðu rafhjóls sem tilheyrir kynslóðinni **the smart system**).
- Hraðaskynjarinn er rétt tengdur (sjá notendahandbók drifeiningar sem tilheyrir kynslóðinni **the smart system**).

Athugaðu: Allar myndir af notendaviðmótinu og vísanir í texta í notendaviðmótinu miðast við núverandi útgáfu hugbúnaðarins. Þegar hugbúnaðurinn er uppfærður getur verið að breytingar verði á myndrænni framsetningu, texta í notendaviðmótinu og/eda eiginleikum.

Rafmagnstenging stjórn tölvunnar (System Controller)

Ef rafhlaða með nægilegri hleðslu er í rafhjólínu og kveikt er á því er innbyggðu rafhlöðunni í stjórn tölvunni séð fyrir orku og hún hlaðin.

Ef innbyggða rafhlaðan í stjórn tölvunni er í ólagi skaltu snúa þér til söluaðila.

Rafmagnstenging stjórn tölvunnar (Mini Remote/Mini Remote Dropbar)

Stjórn tölvunni **Mini Remote/Mini Remote Dropbar** er séð fyrir rafmagni með CR1620-hnapparafhlöðu.

Skript um hnapparafhlöðu (Mini Remote/Mini Remote Dropbar)

Þegar lítið er eftir á hnapparafhlöðunni í stjórnbúnaðinum **Mini Remote/Mini Remote Dropbar (1)** blikkar LED-gaumljósið **(3)** í appelsínugulum lit.

Til að skipta um hnapparafhlöðuna skal taka stjórnbúnaðinn **Mini Remote/Mini Remote Dropbar** af stýrinu. Taktu gúmmí-innleggjið **(9)** úr. Taktu gömlu hnapparafhlöðuna úr og settu nýja rafhlöðu af gerðinni CR1620 í rafhlöðuhölduna. Lokaðu rafhlöðuhólfinu með gúmmí-innleggju **(9)**. Athugaðu hvort gúmmí-innleggjið **(9)** hefur verið sett rétt í til að tryggja að rafhlöðuhólfid sé þétt.

Ef hnapparafhlaðan hefur verið sett rétt í blikkar LED-gaumljósið **(3)** í grænum lit. Festu síðan stjórn tölvuna **Mini Remote/Mini Remote Dropbar** á stýrið.

Athugaðu: Hertu festiskrúfuna **(7)** varlega (0,6 Nm).

Athugaðu: Tengingin við **System Controller** rofnar ekki við það að skipt sé um hnapparafhlöðu.

Hnapparafhlöðurnar sem Bosch mælir með eru fáanlegar hjá söluaðilum reiðhjóla.

Kveikt og slökkt á rafhjólínu

Kveikt er á rafhjólínu með því að ýta á hnappinn til að kveikja/slökka **(12)**. Þegar hreyfimyndin fyrir ræsingunni er búin að birtast er hleðslustaðan á rafhlöðu rafhjólsins sýnd með hleðsluvísunum **(13)** og akstursstillingin sem stillt er á er sýnd með litaða vísunum **(10)**. Rafhjólid er tilbúið til notkunar.

Birtustiginu á skjánum er stjórnað með birtuskynjaranum **(11)**. Verður því að gæta þess að ekkert sé fyrir birtuskynjaranum **(11)**.

Kveikt er á drifinu um leið og stigið er á fótstigið (nema þegar stillt er á akstursstillinguna **OFF**). Afl drifsins fer eftir því hvaða akstursstillingu er stillt á.

Við venjulega notkun er slökkt á stuðningi frá drifinu um leið og hætt er að stiga á fótstigið eða um leið og hraðinn nær **25/45 km/h**. Kveikt er sjálfkrafa aftur á drifinu um leið og stigið er á fótstigið og hraðinn fer niður fyrir **25/45 km/h**.

Slökkt er á rafhjólínu með því að ýta stuttlega (< 3 sek.) á hnappinn til að kveikja/slökka **(12)**. Það slökknar á hleðsluvísunum fyrir rafhlöðu rafhjólsins **(13)** og ljósinu fyrir akstursstillingu **(10)**.

Ef ekki er óskað eftir affi frá drifinu í **10** mínútur (t.d. vegna þess að rafhjólid er kyrrstætt) og ekki er ýtt á hnapp slekkur rafhjólid sjálfkrafa á sér.

Hleðsluvísir fyrir rafhlöðu rafhjóls

Í hleðsluvísunum fyrir rafhlöðu rafhjólsins **(13)** jafngildir hvert ljósblátt strik 20% hleðslu og hvert hvítt strik 10% hleðslu. Efta strikið gefur til kynna hámarkshleðslu.

Dæmi: Sýnd eru fjögur ljósblá strik og eitt hvítt strik.

Hleðslan er á bilinu 81% til 90%.

Þegar lítil hleðsla er á rafhlöðunni breyta báðir neðri vísarnir um lit:

Strik	Hleðsla
2 × appelsínugul	30% ... 21%
1 × appelsínugult	20% ... 11%
1 × rautt	10% ... varahleðsla
1 × rautt blikkandi	Varahleðsla ... tóm

Á meðan verið er að hlaða rafhlöðu rafhjólans blikkar efsta strikið í hleðsluvísunum fyrir rafhlöðu rafhjólans **(13)**. Einnig er hægt að sjá hleðslustöðuna á ljósdíöðunum á rafhlöðu rafhjólans.

Akstursstilling valin

Á stjórnbúnaðinum er hægt að stilla hversu mikinn stuðning drifíð veitir þegar stigið er á fótstigin.

Mini Remote/Mini Remote Dropbar: Ýtt er stuttlega (< 1 sek.) á hnappana **+** **(4)** eða **-** **(6)** til að auka eða minnka stuðninginn.

System Controller: Ýtt er stuttlega (< 1 sek.) á stillingarhnappinn **(14)** til að auka stuðninginn.

Ýtt er á stillingarhnappinn **(14)** í meira en 1 sekúndu til að minnka stuðninginn.

Hægt er að breyta akstursstillingunni á ferð og er stillingin gefin til kynna með litamerki.

Aksturssti lling	Upplýsingar
OFF	Slökkt er á stuðningi drifins, hægt er að hjóla á rafhjólínu eins og á venjulegu reiðhjól með því að stíga á fótstigin.
ECO	Virkur stuðningur með mestri skilvirkni, fyrir hámarksdrægi
ECO+	Akstursstilling fyrir sem mest drægi, sem kveikir ekki á drifstuðningi fyrr en hjólað er með afli yfir ákveðnum mörkum; fyrir eðlilegar hjólreiðar með sem mestu drægi
TOUR	Jafn stuðningur fyrir ferðir með miklu drægi
TOUR+	Breytilegur stuðningur fyrir venjulegar og sportlegar hjólreiðar
eMTB	Sem bestur stuðningur við allar aðstæður, tekið sportlega af stað, betri kraftur, hámarksafköst
SPORT	Kraftmikill stuðningur fyrir sportlegar hjólreiðar í hæðóttu landslagi og innanbæjar
TURBO	Hámarksstuðningur upp að miklum snúningshraða sveifar, fyrir sportlegar hjólreiðar
AUTO	Stuðningurinn er lagaður sjálfkrafa að akstursskilyrðum hverju sinni.
RACE	Hámarksstuðningur á brautum fyrir rafknúin fjallahjól; mikil snerpa og „Extended Boost“ fyrir sem mest afköst í keppnum
CARGO	Jafn og kraftmikill stuðningur til að geta flutt þunga byrði með öruggum hætti
SPRINT	Breytilegur stuðningur eftir snúningshraða sveifar – fyrir sportlega notkun rafhjólans á mól og vegum með hröðum köflum og tíðum brekkum
LIMIT⁽¹⁾	Stuðningur lagaður sjálfkrafa að akstursskilyrðum með sem bestum hætti upp í að hámarki 25 km/klst. fyrir hægari og orkusparandi notkun S-Pedelec-hjól

Aksturssti lling Upplýsingar

innanbæjar sem og hópferðir með venjulegum rafhjólum

A) Aðeins fyrir S-Pedelec-hjól í Evrópusambandinu með Performance Line Speed
Þegar akstursstillingin **LIMIT** er virkjuð breytir það ekki stöðu S-Pedelec-hjólans.

Heiti og útfærslur á akstursstillingum geta verið forstíllt hjá framleiðanda og valin af söluaðila reiðhjólans.

Athugaðu: Það hvaða akstursstillingar eru í boði fer eftir drifeiningunni hverju sinni.

Akstursstillingu breytt

Hægt er að breyta akstursstillingunum innan vissra marka í appinu **eBike Flow**. Þannig er hægt að laga rafhjólíð að þörfum notandans.

Ekki er hægt að búa til sína eigin akstursstillingu frá grunni. Aðeins er hægt að breyta þeim akstursstillingum sem framleiðandi eða söluaðili hafa leyft til notkunar í kerfinu. Um minna en fjórar akstursstillingar getur einnig verið að ræða. Auk þess getur verið að ekki sé hægt að breyta akstursstillingunum vegna takmarkana sem gilda í þínu landi.

Hægt er að breyta eftirfarandi atriðum:

- Stuðningi í hlutfalli við grunnildi akstursstillingar (innan lagalegra marka)
- Snerpu drifins
- Hraðalækkunarmörkum (innan lagalegra marka)
- Hámarkstogi (innan marka drifins)

Athugaðu: Breytta akstursstillingin er áfram með sömu stöðu, sama heiti og sama lit á öllum hjólatölvum og stjórntækjum.

Samspil drifeingar og gírskiptingar

Jafnvel þótt um rafhjól sé að ræða er gírskiptingin notuð með sama hætti og á venjulegu reiðhjól (sjá notendahandbók rafhjólans).

Óháð því um hvernig gírskiptingu er að ræða er mælt með því að stíga léttar á fótstigin í stutta stund á meðan skipt er um gír. Þannig verður auðveldara að skipta um gír og dregið er úr sliti á aflrásinni.

Með því að setja í réttan gír er hægt að auka hraðann og drægið án þess að leggja meira á sig.

Kveikt/slökkt á ljósunum á hjólinu (aðeins Mini Remote/Mini Remote Dropbar)

Áður en hjólað er af stað skal ganga úr skugga um að ljósin á hjólinu virki rétt.

Kveikt/slökkt er á ljósunum á hjólinu með því að halda hnappinum fyrir hjóla ljós **(4)** inni í meira en 1 sekúndu.

Kveikt og slökkt á teymingarhjálpi

Teymingarhjálpin getur auðveldað þér að teyma rafhjólíð.

Hraðinn fyrir teymingarhjálpinu er að hámarki **4 km/h**.

Forstillingin frá framleiðanda getur verið lægri og hægt er að láta söluaðila reiðhjólans breyta henni ef þess þarf.

- ▶ **Aðeins má nota teymingarhjálpin þegar rafhjólíð er teymt.** Ef hjól rafhjólins snerta ekki jörðu þegar teymingarhjálpin er notuð skapast slyshætta.
- ▶ **Ef valinn er of hár gír getur drifeiningin hvorki hreyft rafhjólíð úr stað né virkjað rennivörminna.**

Teymingarhjálpin er **sett í gang** með því að ýta á hnappinn fyrir teymingarhjálpinna (6) og halda honum inni í meira en 1 sek. Það slökknar á hleðsluvísunum fyrir rafhlöðu rafhjólins (13) og hvítt ljós sem hreyfist í akstursátt gefur til kynna að hjólíð sé tilbúið til notkunar.

Til að **virkja** teymingarhjálpinna verður að gera eitthvað af eftirfarandi innan næstu 10 sekúndna:

- Ýttu rafhjólínu áfram.
- Ýttu rafhjólínu aftur á bak.
- Hallaðu rafhjólínu til hliðar.

Þegar búið er að virkja teymingarhjálpinna byrjar drifíð að ýta hjólínu og hvítu strikin verða ljósblá á litinn.

Þegar hnappinum fyrir teymingarhjálp (6) er sleppt er gert hlé á teymingarhjálpinni. Hægt er að gera teymingarhjálpinna virka aftur með því að ýta á hnappinn fyrir teymingarhjálp (6) innan 10 sek.

Ef teymingarhjálpin er ekki gerð virk aftur innan 10 sekúndna slökkur hún sjálfkrafa á sér.

Alltaf er slökkt á teymingarhjálpinni þegar

- afturhjólíð læsist,
- ekki er hægt að hjóla yfir fyrirstöðu,
- líkamshluti hindrar hreyfingu sveifarinnar á hjólínu,
- hindrun snýr sveifinni áfram,
- notandi stígur á fótstigin,
- ýtt er á hnappinn til að auka stuðning +/hjólalás (4) eða hnappinn til að kveikja/slökka (12).

Teymingarhjálpin er með rennivörn, sem þýðir að jafnvel þótt teymingarhjálpin sé notuð hennar drifíð í nokkrar sekúndur til að koma í veg fyrir að hjólíð renni aftur á bak og ýmist er ekki hægt að ýta rafhjólínu aftur á bak eða þá einungis með erfiðismunum.

Slökkt er á rennivörninum um leið og ýtt er á hnappinn til að auka stuðning +/hjólalás (4).

Virgni teymingarhjálparinnar fer eftir reglum í hverju landi fyrir sig og getur hún því ýmist verið með öðrum hætti en lýst er hér að ofan eða óvirk.

ABS – hemlalæsivörn (aukabúnaður)

Ef rafhjólíð er búið ABS-kerfi frá Bosch sem tilheyrir kynslóðinni **the smart system** kviknar á ABS-ljósinu (11) þegar rafhjólíð er sett í gang.

Þegar hjólað er af stað framkvæmir ABS-kerfið innri virkniprófun og ABS-ljósið (11) slökknar.

Þegar um villu er að ræða logar ABS-ljósið (11) og ljósið fyrir akstursstillingu (10) blikkar í appelsínugulum lit. Hægt er að staðfesta villuna með valhnappinum (5) á stjórnbúnaðinum **Mini Remote/Mini Remote Dropbar** (1) eða með stillingarhnappinum (14) á stjórnbúnaðinum **System Controller** (2). Það slökknar á blikkandi ljósinu fyrir akstursstillingu (10). Á meðan ABS-ljósið (11) logar er ABS-kerfið ekki virkt.

Nánari upplýsingar um ABS-kerfið og virkni þess er að finna í notendahandbókinni fyrir ABS-kerfið.

Farsími tengdur við System Controller

Til þess að hægt sé að nota eftirfarandi eiginleika rafhjólins þarf farsíma með appinu **eBike Flow**.

Tengst er við appið með **Bluetooth®**.

Kveiktu á rafhjólínu og bíddu þar til hreyfimyndin fyrir ræsingu birtist. Ekki hjóla af stað.

Settu **Bluetooth®**-pörunina í gang með því að halda hnappinum til að kveikja/slökka (12) inni (> 3 sek.). Slepptu hnappinum til að kveikja/slökka (12) um leið og efsta strikið í hleðsluvísunum fyrir rafhlöðu rafhjólins (13) gefur pörun til kynna með því að blikka í bláum lit. Staðfestu fyrirspurnina um tengingu í appinu.

Virkniskráning

Til þess að skrá upplýsingar um virkni þarf að nýskrá sig eða skrá sig inn í appinu **eBike Flow**.

Til þess að hægt sé að skrá upplýsingar um virkni þarftu að samþykka að staðsetningarupplýsingar séu vistaðar í appinu. Þetta er nauðsynlegt til þess að hægt sé að skrá virkni þína í appinu. Til þess að hægt sé að skrá staðsetningarupplýsingar þarftu að vera skráð(ur) inn sem notandi.

eBike Lock

Hægt er að setja **<eBike Lock>** upp fyrir öll rafhjól með appinu **eBike Flow**, undir **<Settings>** → **<My eBike>** → **<Lock & Alarm>**. Er þá vistaður lykill í farsímanum og/eða hjólátölvunni **Kiox 300/Kiox 500** sem er notaður til að taka rafhjólíð úr lás.

Í eftirfarandi tilvikum er **<eBike Lock>** settur sjálfkrafa á:

- þegar slökkt er á rafhjólínu með stjórnbúnaðinum
- þegar slökkt er sjálfkrafa á rafhjólínu

Rafhjólíð er tekið úr lás þegar kveikt er á því og farsímenn er tengdur við rafhjólíð í gegnum **Bluetooth®** eða þegar fyrirfram skilgreinda hjólátölvan er sett í festinguna.

<eBike Lock> er bundinn við **notandareikninginn** þinn.

Ef þú týnir farsímanum þínum getur þú skráð þig inn með appinu **eBike Flow** og notandareikningnum þínum í öðrum farsíma til þess að taka rafhjólíð úr lás.

Ef hjólátölvan týnist er hægt að nýllstilla alla stafræna lykila í valmyndaratríðinu **<Lock & Alarm>** í appinu **eBike Flow**.

Aðgát! Þegar valin er stilling í appinu sem hefur neikvæðar afleiðingar fyrir **<eBike Lock>** (t.d. þegar rafhjólínu eða notandareikningnum er eytt) eru birtar viðvaranir áður en breytingin er staðfest. **Lesu skal viðvaranirnar vandlega og fara eftir þeim (t.d. áður en rafhjólínu eða notandareikningnum er eytt).**

<eBike Lock> settur upp

Til þess að hægt sé að setja **<eBike Lock>** upp þurfa eftirfarandi skilyrði að vera uppfyllt:

- Appið **eBike Flow** hefur verið sett upp.
- Búið er að stofna notandareikning.
- Ekki er verið að setja upp uppfærslu á rafhjólínu.
- Rafhjólíð er tengt við farsímann í gegnum **Bluetooth®**.

- Rafhjólíð er kyrrstætt.
- Farsímminn er tengdur við internetið.
- Nægileg hleðsla er á rafhlöðu rafhjólans og hleðslusúran er ekki tengd.

Hægt er að setja **<eBike Lock>** upp í appinu **eBike Flow**, í valmyndaratriðinu **<Lock & Alarm>**.

Drif rafhjólans veitir ekki stuðning nema að farsímminn sé tengdur við rafhjólíð með **Bluetooth®** eða hjólatölvan sé í festingunni þegar kveikt er á rafhjólínu. Þegar farsímminn er notaður sem lykill þarf að vera kveikt á **Bluetooth®** í farsímanum og appið **eBike Flow** þarf að vera virkt í bakgrunni. Þegar **<eBike Lock>** er virkur er áfram hægt að nota rafhjólíð án stuðnings frá drifeiningunni.

Samhæfi

<eBike Lock> er samhæfur við allar Bosch-drifeingar sem tilheyra kynslóðinni **the smart system**.

Virkni

Með **<eBike Lock>** virka farsímminn og hjólatölvan eins og lykill fyrir drifeininguna. **<eBike Lock>** verður virkur þegar slökkt er á rafhjólínu. Þegar kveikt er á rafhjólínu athugar það hvort fyrirfram skilgreindur lykill er fyrir hendi. Það er gefið til kynna með hvítu blikkandi ljósi á stjórnbúnaðinum **System Controller** og með lástákni á hjólatölvan.

Athugaðu: **<eBike Lock>** er ekki þjófavörn, heldur viðbót við vérlænan lás! Með **<eBike Lock>** er rafhjólínu ekki læst vérlænt eða með álka hætti. Aðeins er slökkt á stuðningi frá drifeiningunni. Drifeiningin er tekin úr lás á meðan farsímminn er tengdur við rafhjólíð í gegnum **Bluetooth®** eða hjólatölvan er í festingunni.

Þegar leyfa á öðrum að nota hjólíð, tímabundið eða varanlega, skal láta viðkomandi fá stafrænan lykil sem búið er að skilgreina (hjólatölva/farsíma). Þannig er <eBike Lock> áfram virkur. Þegar fara á með rafhjólíð á verkstæði skal gera <eBike Lock> óvirkan í appinu eBike Flow í valmyndaratriðinu <Settings>. Ef selja á rafhjólíð skal einnig fjarlægja rafhjólíð úr notandareikningnum í appinu **eBike Flow** í valmyndaratriðinu **<Settings>**.

Þegar slökkt er á rafhjólínu gefur drifeiningin frá sér læsingartón (eitt hljóðmerki) til að gefa til kynna að slökkt sé á stuðningi frá drifinu.

Þegar kveikt er á rafhjólínu gefur drifeiningin frá sér tvo aflæsingartóna (tvö hljóðmerki) til að gefa til kynna að stuðningur frá drifinu sé aftur í boði.

Læsingartóninn hjálpar þér að greina hvort **<eBike Lock>** er virkur á rafhjólínu. Hljóðmerkið er sjálfkrafa virkt en hægt er að gera það óvirkt í appinu **eBike Flow** í valmyndaratriðinu **<Locking sound>** með því að velja lástáknið fyrir neðan rafhjólíð.

Athugaðu: Ef ekki er lengur hægt að setja upp eða slökka á **<eBike Lock>** skaltu snúa þér til söluaðila reiðhjólans.

Skript um hluta rafhjólans og <eBike Lock>

Skript um farsíma

1. Settu appið **eBike Flow** upp í nýja farsímanum.
2. Skráðu þig inn með **sama** notandareikningi og þú notaðir til að virkja **<eBike Lock>**.

3. Í appinu **eBike Flow** er gefið til kynna að búið sé að setja **<eBike Lock>** upp.

Frekari upplýsingar um þetta er að finna í appinu **eBike Flow** eða í Bosch eBike Help Center á vefsíðunni www.bosch-ebike.com/help-center.

Hugbúnaðaruppfærslur

Setja verður hugbúnaðaruppfærslur í gang handvirkt í appinu **eBike Flow**.

Appið flytur hugbúnaðaruppfærslur yfir í stjórn tölvuna í bakgrunni um leið og búið er að tengja hana við appið. Meðan á uppfærslunni stendur blikkar hleðsluvísirinn fyrir rafhlöðu rafhjólans (**13**) í grænum lit til að gefa framvinduna til kynna. Því næst er rafhjólíð endurræst.

Hugbúnaðaruppfærslum er stjórnað af appinu **eBike Flow**.

Tenging System Controller við Mini Remote/Mini Remote Dropbar

Stjórnbúnaðurinn **System Controller** og stjórnbúnaðurinn **Mini Remote/Mini Remote Dropbar** eru tengdir saman með **Bluetooth®**.

Kveiktu á rafhjólínu án þess að hjóla af stað.

Ef stjórnbúnaðurinn **Mini Remote/Mini Remote Dropbar** hefur ekki verið tengdur við **System Controller** hjá söluaðila reiðhjólans skal gera eftirfarandi:

1. Notaðu fyrst appið **eBike Flow** til að tengja farsímann við **System Controller** (sjá „Farsími tengdur við System Controller“, Bls. Íslenska – 5).
2. Í appinu skaltu velja **eBike Flow <Settings>** → **<My eBike>** → **<eBike pass>** → **<Components>** → **<Add new device>**. Veldu síðan **<Mini Remote/Mini Remote Dropbar>**.
3. **Mini Remote/Mini Remote Dropbar:** Settu pörun í gang með því að ýta á einhvern hnapp þar til pörun er gefin til kynna með því að LED-gaumljósið (**3**) blikkar í bláum lit.
4. Fylgdu leiðbeiningunum í appinu **eBike Flow**.

Innan 30 sekúndna er gefið til kynna á stjórnbúnaðinum **Mini Remote/Mini Remote Dropbar** að pörunin hafi tekist með því að LED-gaumljósið (**3**) blikkar 3× í grænum lit.

Ef ekki tekst á koma á tengingu blikkar LED-gaumljósið (**3**) 3× í rauðum lit. Endurtaka þarf ferlið.

Ef tengja á stjórnbúnaðinn **Mini Remote/Mini Remote Dropbar** við **System Controller** fyrir annað rafhjól skal gera eftirfarandi:

1. Notaðu fyrst appið **eBike Flow** til að tengja farsímann við System Controller (sjá „Farsími tengdur við System Controller“, Bls. Íslenska – 5).
2. Í appinu skaltu velja **eBike Flow <Settings>** → **<My eBike>** → **<eBike pass>** → **<Components>** → **<Add new device>**. Veldu síðan **<Mini Remote/Mini Remote Dropbar>**.
3. **Mini Remote/Mini Remote Dropbar:** Taktu hnapparafhlöðuna úr stjórnbúnaðinum **Mini Remote/Mini Remote Dropbar** og bíddu í að minnsta kosti

- 30 sekúndur. Settu hnapparafhlöðuna aftur í og bíddu þar til LED-gaumljósið **(3)** blikkar í grænum lit.
4. Innan næstu 10 sekúndna skaltu síðan halda hnappinum til að minnka stuðning –/ teymingarhjálp **(6)** inni í 5 sekúndur. Þörunin er gefin til kynna með því að LED-gaumljósið **(3)** blikkar í bláum lit í 30 sekúndur.
5. Fylgdu leiðbeiningunum í appinu **eBike Flow**. Innan 30 sekúndna er gefið til kynna á stjórnbúnaðinum **Mini Remote/Mini Remote Dropbar** að þörunin hafi tekist með því að LED-gaumljósið **(3)** blikkar 3× í grænum lit. Ef ekki tekst á koma á tengingu blikkar LED-gaumljósið **(3)** 3× í rauðum lit. Endurtaka þarf ferlið.

Villuboð

Stjórntölván gefur til kynna þegar alvarlegar eða minniháttar villur koma upp í rafhjólínu.

Hægt er að lesa villuboðin frá rafhjólínu í appinu **eBike Flow** eða hjá söluaðila.

Með tengli í appinu **eBike Flow** er hægt að nálgast upplýsingar um villuna og fá aðstoð við að lagfæra hana.

Minniháttar villur

Minniháttar villur eru gefnar til kynna með því að ljósið fyrir akstursstillingu **(10)** blikkar í appelsínugulum lit og logar síðan stöðugt. Ýttu á valhnappinn **(5)** á stjórnbúnaðinum **Mini Remote/Mini Remote Dropbar (1)** eða á stillingarnappinn **(14)** á stjórnbúnaðinum **System Controller (2)** til að staðfesta villuna. Ljósið fyrir akstursstillingu **(10)** logar aftur stöðugt í lit akstursstillingarinnar sem stillt er á.

Með hjálp eftirfarandi töflu getur notandi reynt að lagfæra villuna á eigin spýtur. Annars skal leita aðstoðar hjá söluaðila.

Númer	Villa lagfærð
523005	Villunúmerin gefa til kynna að orðið hafa truflanir við greiningu skynjara á segulsviði.
514001	Athugaðu hvort segullinn hefur glatast á ferð.
514002	
514003	Ef notaður er segulskynjari skal athuga hvort skynjarinn og segullinn hafa verið settir upp á réttan hátt. Einnig skal ganga úr skugga um að snúran til skynjarans sé óskemmd.
514006	Ef notaður er gjarðarsegull skal gæta þess að ekki séu truflandi segulsvið nálægt drifeiningunni.
680007	Villunúmerin gefa til kynna að hitastig rafhlöðu rafhjólsins er utan leyfilegra marka.
680009	Hætt er að hlaða rafhlöðu rafhjólsins.
680012	Haldið er áfram með hleðsluna þegar hitastigið er aftur innan leyfilegra marka.
680014	
680016	
680017	

Alvarlegar villur

Alvarlegar villur eru gefnar til kynna með því að ljósið fyrir akstursstillingu **(10)** og hleðsluvísirinn fyrir rafhlöðu rafhjólsins **(13)** blikka í rauðum lit og loga síðan stöðugt. Þegar alvarleg villa kemur upp skal fylgja leiðbeiningunum í töflunni hér fyrir neðan.

Númer	Leiðbeiningar
6A0004	Fjarlægðu PowerMore-rafhlöðuna og endurræstu rafhjólíð. Ef vandamálið er áfram fyrir hendi skaltu snúa þér til söluaðila.
890000	<ul style="list-style-type: none"> Staðfestu villukóðann. Endurræstu rafhjólsskerfið. <p>Ef vandamálið er áfram fyrir hendi:</p> <ul style="list-style-type: none"> Staðfestu villukóðann. Framkvæmdu hugbúnaðaruppfærslu. Endurræstu rafhjólsskerfið. <p>Ef vandamálið er áfram fyrir hendi:</p> <ul style="list-style-type: none"> Snúðu þér til söluaðila fyrir Bosch eBike Systems.

Viðhald og þjónusta

Viðhald og þrif

Ekki má þrifa stjórntölvuna með háþrýstidælu.

Halda skal stjórntölvunni hreinni. Óhreinindi geta leitt til þess að greining á birtustigi virki ekki rétt.

Við þrif á stjórntölvunni skal eingöngu nota mjúkan klút sem hefur verið vættur með vatni. Ekki má nota hreinsiefni.

► **Láta verður viðurkenndan söluaðila reiðhjóla annast allar viðgerðir.**

Athugaðu: Þegar farið er með rafhjólíð í viðhaldsskoðun hjá söluaðila er mælt með því að gera **<Lock & Alarm>** óvirkan.

Notendabjónusta og ráðleggingar um notkun

Ef óskað er upplýsinga um rafhjólíð og hluta þess skal snúa sér til viðurkennds söluaðila reiðhjóla.

Finna má samskiptaupplýsingar fyrir viðurkennda söluaðila reiðhjóla á vefsíðunni www.bosch-ebike.com.

Nánari upplýsingar um hluta rafhjólsins og virkni þeirra er að finna í Bosch eBike Help Center.



Förgun og framleiðslufnei

Nálgast má upplýsingar um framleiðslufnei á eftirfarandi vefslóð: www.bosch-ebike.com/en/material-compliance.

Ekki má fleygja rafhjólum og íhlutum þeirra með venjulegu heimilissorpi!

Hægt er að skila tækinu til söluaðila ef hann býður upp á slíkt eða ber lagaleg skylda til þess. Fara skal eftir gildandi lögum og reglum hvað þetta varðar.



Skila skal drifeiningunni, hjólatölvunni ásamt stjórnbúnaðinum, rafhlöðu rafhjólsins, hraðaskynjaranum, aukabúnaði og umbúðum til endurvinnslu með umhverfisvænum hætti.

Notandi skal sjálfur ganga úr skugga um að persónuupplýsingum hafi verið eytt úr tækinu.

Ef hægt er að taka rafhlöður úr raftækinu án þess að eyðileggja þær skal taka þær úr og skila þeim til sérstakrar söfnunarstöðvar fyrir rafhlöður áður en tækinu er fargað.



Flokka verður úr sér gengin raftæki (samkvæmt Evróputilskipun 2012/19/EU) og bílaðar eða úr sér gengnar rafhlöður/hleðslurafhlöður (samkvæmt Evróputilskipun 2006/66/EC) sérstaklega og skila þeim til endurvinnslu með umhverfisvænum hætti.

Með því að flokka raftækin sérstaklega er stuðlað að því að hægt sé að meðhöndla þau og endurnýta hráefni með viðeigandi hætti og vernda þannig heilsu manna og umhverfið.



Breytingar áskildar.

Υποδείξεις ασφαλείας



Διαβάστε όλες τις υποδείξεις ασφαλείας και τις οδηγίες. Η μη τήρηση των υποδείξεων ασφαλείας και των οδηγιών μπορεί να προκαλέσει ηλεκτροπληξία, πυρκαγιά και/ή σοβαρούς τραυματισμούς.

Φυλάξτε όλες τις υποδείξεις ασφαλείας και τις οδηγίες για μελλοντική χρήση.

Ο χρησιμοποιούμενος σε αυτές τις οδηγίες λειτουργίας όρος **μπαταρία eBike** αναφέρεται σε όλες τις γνήσιες μπαταρίες eBike Bosch **the smart system**.

Οι χρησιμοποιούμενοι σε αυτές τις οδηγίες λειτουργίας όροι **μηχανισμός κίνησης** και **μονάδα κίνησης** αναφέρονται σε όλες τις γνήσιες μονάδες κίνησης της Bosch της γενιάς του συστήματος **the smart system**.

► **Διαβάστε και προσέξτε τις υποδείξεις ασφαλείας και τις οδηγίες σε όλες τις οδηγίες λειτουργίας των εξαρτημάτων του eBike καθώς και τις οδηγίες λειτουργίας του eBike σας.**

► **Μην αφήσετε την ένδειξη της μονάδας χειρισμού να αποσπάσει την προσοχή σας, ιδιαίτερα από τις περιστασιακές εμφανιζόμενες ενδείξεις.** Η εμφάνιση των πληροφοριών οδήγησης δεν επιτρέπεται να οδηγήσει σε έναν επιπόλοιο τρόπο οδήγησης. Όταν δεν επικεντρώνετε αποκλειστικά την προσοχή σας στην κυκλοφορία, κινδυνεύετε, να εμπλακείτε σε ένα ατύχημα. Όταν θέλετε να κάνετε ρυθμίσεις στη λειτουργία οδήγησης πέρα από την αλλαγή του επιπέδου υποστήριξης, σταματήστε γι' αυτό.

► **Μην προσπαθήσετε, να στερεώσετε τον υπολογιστή οχήματος ή τη μονάδα χειρισμού κατά τη διάρκεια της οδήγησης!**

► **Η λειτουργία βοήθειας ώθησης επιτρέπεται να χρησιμοποιηθεί αποκλειστικά κατά το σπρώξιμο του eBike.** Σε περίπτωση που οι ρόδες του eBike κατά τη χρήση της βοήθειας ώθησης δεν έχουν καμία επαφή με το έδαφος, υπάρχει κίνδυνος τραυματισμού.

► **Όταν η βοήθεια ώθησης είναι ενεργοποιημένη, περιστρέφονται ενδεχομένως μαζί τα πετάλια.** Σε περίπτωση ενεργοποιημένης της βοήθειας ώθησης προσέχετε, να έχουν τα πόδια σας αρκετή απόσταση από τα περιστρεφόμενα πετάλια. Υπάρχει κίνδυνος τραυματισμού.

► **Φροντίζετε σε περίπτωση χρήσης της βοήθειας ώθησης, να μπορείτε ανά πάσα στιγμή να ελέγχετε και να ακινητοποιείτε με ασφάλεια το eBike.** Η βοήθεια ώθησης μπορεί υπό ορισμένες προϋποθέσεις να απενεργοποιηθεί (π.χ. εμπόδιο στο πεντάλ ή αθέλητο γλιστρήμα από το πλήκτρο της μονάδας χειρισμού). Το eBike μπορεί να κινηθεί ξαφνικά προς τα πίσω πάνω σας ή να ανατραπεί. Αυτό αποτελεί ιδιαίτερα σε περίπτωση πρόσθετου φορτίου ένα ρίσκο για τον χρήστη. Μη θέτετε το eBike με τη βοήθεια ώθησης σε καταστάσεις, στις οποίες δε θα μπορείτε να κρατάτε πλέον το eBike με τη δικιά σας δύναμη!

► **Μην τοποθετήσετε το eBike ανάποδα πάνω στο τιμόνι και στη σέλα, όταν η μονάδα χειρισμού ή το στήριγμα της προεξέχουν πάνω από το τιμόνι.** Η μονάδα χειρισμού ή το στήριγμα μπορούν να υποστούν ανεπανόρθωτη ζημία.

► **Μη συνδέσετε κανέναν φορτιστή στην μπαταρία eBike, όταν η οθόνη της μονάδας χειρισμού ή ο υπολογιστής οχήματος δηλώνει ένα κρίσιμο σφάλμα.** Αυτό μπορεί να οδηγήσει στην καταστροφή της μπαταρίας του eBike σας, η μπαταρία του eBike μπορεί να πάρει φωτιά, προκαλώντας σοβαρά εγκαύματα και άλλους τραυματισμούς.

► **Η μονάδα χειρισμού είναι εξοπλισμένη με μια ασύρματη θέση διεπαφής. Οι τοπικοί περιορισμοί λειτουργίας, π.χ. σε αεροπλάνα ή νοσοκομεία πρέπει να τηρούνται.**

► **Προσοχή!** Σε περίπτωση χρήσης της μονάδας χειρισμού με *Bluetooth*® μπορεί να εμφανιστεί μια βλάβη σε άλλες συσκευές και εγκαταστάσεις, αεροπλάνων και ιατρικών συσκευών (π.χ. βηματοδότες καρδιάς, ακουστικά). Επίσης δεν μπορεί να αποκλειστεί εντελώς μια ζημία σε ανθρώπους και ζώα στο άμεσο περιβάλλον. Μη χρησιμοποιείτε τη μονάδα χειρισμού με *Bluetooth*® κοντά σε ιατρικές συσκευές, σταθμούς ανεφοδιασμού, χημικές εγκαταστάσεις, επικίνδυνες για έκρηξη περιοχές και σε περιοχές ανατινάξεων. Μη χρησιμοποιείτε τη μονάδα χειρισμού με *Bluetooth*® σε αεροπλάνα. Αποφύγετε τη λειτουργία για ένα μεγαλύτερο χρονικό διάστημα πολύ κοντά στο σώμα σας.

► Το λεκτικό σήμα *Bluetooth*® όπως επίσης τα εικονογράμματα (λογότυπα) είναι καταχωρημένα εμπορικά σήματα και ιδιοκτησία της Bluetooth SIG, Inc. Οποιαδήποτε χρήση αυτών των λεκτικών σημάτων/εικονογραμμάτων από την εταιρεία Robert Bosch GmbH, Bosch eBike Systems πραγματοποιείται με τη σχετική άδεια χρήσης.

► **Προσέχετε όλους τους εθνικούς κανονισμούς για την άδεια κυκλοφορίας και χρήση των eBike.**

Υποδείξεις ασφαλείας για μπαταρίες τύπου κουμπιού



ΠΡΟΕΙΔΟΠΟΙΗΣΗ! Βεβαιωθείτε, ότι η μπαταρία τύπου κουμπιού δε φθάνει στα χέρια των παιδιών. Οι μπαταρίες τύπου κουμπιού είναι επικίνδυνες.

Εάν το προϊόν δεν είναι τοποθετημένο στο eBike, το προϊόν δεν είναι κατάλληλο για χρήση σε χώρους, στους οποίους ενδέχεται να υπάρχουν παιδιά. Εάν η θήκη της μπαταρίας δεν κλείνει καλά, μη χρησιμοποιείτε πλέον το προϊόν και κρατήστε το μακριά από παιδιά.

► **Οι μπαταρίες τύπου κουμπιού δεν επιτρέπεται ποτέ να καταποθούν ή να περάσουν μέσα σε άλλη σωματική κοιλότητα.** Όταν υπάρχει η υποψία, ότι η μπαταρία τύπου κουμπιού έχει καταποθεί ή έχει περάσει μέσα σε μια άλλη σωματική κοιλότητα, επισκεφτείτε αμέσως έναν γιατρό. Μια κατάποση των μπαταριών τύπου κουμπιού μπορεί μέσα σε 2 ώρες να οδηγήσει σε σοβαρά εσωτερικά εγκαύματα και στο θάνατο.

► **Κατά την αλλαγή της μπαταρίας τύπου κουμπιού προσέχετε την ενδεχόμενη αντικατάσταση της μπαταρίας τύπου κουμπιού.** Υπάρχει κίνδυνος έκρηξης.

► **Χρησιμοποιείτε μόνο τις μπαταρίες τύπου κουμπιού, που αναφέρονται σε αυτές τις οδηγίες λειτουργίας.** Μη χρησιμοποιείτε άλλες μπαταρίες τύπου κουμπιού ή μια άλλη πηγή παροχής ενέργειας.

- ▶ **Μην προσπαθήσετε να επαναφορτίσετε την μπαταρία τύπου κουμπιού και μη βραχυκυκλώσετε την μπαταρία τύπου κουμπιού.** Η μπαταρία τύπου κουμπιού ενδέχεται να παρουσιάσει διαρροή, να εκραγεί, να πάρει φωτιά και να τραυματίσει άτομα.
- ▶ **Απομακρύνετε και αποσύρετε τις εκφορτισμένες μπαταρίες τύπου κουμπιού σύμφωνα με τους κανονισμούς.** Οι εκφορτισμένες μπαταρίες τύπου κουμπιού μπορούν να παρουσιάσουν διαρροή και έτσι να τραυματίσουν άτομα ή να προξενήσουν ζημιά στο προϊόν.
- ▶ **Μην υπερθερμαίνετε την μπαταρία τύπου κουμπιού και μην την ρίχνετε στη φωτιά.** Η μπαταρία τύπου κουμπιού ενδέχεται να παρουσιάσει διαρροή, να εκραγεί, να πάρει φωτιά και να τραυματίσει άτομα.
- ▶ **Μην προξενήσετε ζημιά στην μπαταρία τύπου κουμπιού και μην ανοίξετε την μπαταρία τύπου κουμπιού.** Η μπαταρία τύπου κουμπιού ενδέχεται να παρουσιάσει διαρροή, να εκραγεί, να πάρει φωτιά και να τραυματίσει άτομα.
- ▶ **Μην φέρετε μια χαλασμένη μπαταρία τύπου κουμπιού σε επαφή με νερό.** Το εξερχόμενο λίθιο μπορεί με το νερό να δημιουργήσει υδρογόνο και έτσι να οδηγήσει σε φωτιά, έκρηξη ή στον τραυματισμό ατόμων.

Υπόδειξη προστασίας προσωπικών δεδομένων

Κατά τη σύνδεση του eBike στο **Bosch DiagnosticTool 3** ή κατά την αντικατάσταση εξαρτημάτων του eBike τεχνικές πληροφορίες σχετικά με το eBike σας (π.χ. κατασκευαστής, μοντέλο, Bike-ID, δεδομένα διαμόρφωσης) καθώς και σχετικά με τη χρήση του eBike (π.χ. συνολικός χρόνος οδήγησης, καταπόνηση ενέργειας, θερμοκρασία) θα σταλούν στην Bosch eBike Systems (Robert Bosch GmbH) για την επεξεργασία του αιτήματός σας, σε περίπτωση σέρβις και για λόγους βελτίωσης του προϊόντος. Περισσότερες πληροφορίες για την επεξεργασία των δεδομένων θα βρείτε στην ιστοσελίδα www.bosch-ebike.com/privacy-full.

Περιγραφή προϊόντος και ισχύος

Χρήση σύμφωνα με τον σκοπό προορισμού

Οι μονάδες χειρισμού **System Controller** και **Mini Remote/Mini Remote Dropbar** προβλέπονται για τον έλεγχο ενός eBike/υπολογιστή οχήματος της γενιάς του συστήματος **the smart system**. Μπορείτε έτσι να ελέγξετε επιπλέον την εφαρμογή (app) **eBike Flow**.

Τεχνικά στοιχεία

Μονάδα χειρισμού		System Controller
Κωδικός προϊόντος		BRC3100
Θερμοκρασία λειτουργίας	°C	-5 ... +40
Θερμοκρασία αποθήκευσης	°C	+10 ... +40
Βαθμός προστασίας		IP55
Διαστάσεις	mm	88 × 28 × 27

Για να μπορείτε να χρησιμοποιήσετε τη μονάδα ελέγχου σε πλήρη έκταση, χρειάζεται ένα συμβατό smartphone με την εφαρμογή (App) **eBike Flow**.

Με την εφαρμογή (app) **eBike Flow** μπορεί να αποκατασταθεί μια σύνδεση **Bluetooth®** μεταξύ smartphone και συστήματος eBike, μεταξύ smartphone και **System Controller** καθώς και μεταξύ **System Controller** και **Mini Remote/Mini Remote Dropbar**.



Ανάλογα με το λειτουργικό σύστημα του smartphone μπορεί η εφαρμογή (app) **eBike Flow** να κατέβει δωρεάν από το Apple App Store ή το Google Play Store.

Σαρώστε με το smartphone σας τον κωδικό, για να κατεβάσετε την εφαρμογή (app) **eBike Flow**.

Απεικονιζόμενα στοιχεία

Όλες οι παραστάσεις τμημάτων του ποδηλάτου εκτός της μονάδας κίνησης, του υπολογιστή οχήματος συμπεριλαμβανομένης της μονάδας χειρισμού, του αισθητήρα ταχύτητας και των αντίστοιχων στηριγμάτων είναι σχηματικές παραστάσεις και μπορεί να αποκλίνουν στο δικό σας eBike.

Η απεικόνιση των εικονιζόμενων εξαρτημάτων αναφέρεται στην παράσταση στις σελίδες γραφικών στην αρχή του εγχειριδίου οδηγιών.

- (1) Μονάδα χειρισμού **Mini Remote/Mini Remote Dropbar**
- (2) Μονάδα χειρισμού **System Controller**
- (3) Λυχνία ελέγχου LED
- (4) Πλήκτρο Αύξηση της βαθμίδας υποστήριξης +/
Φωτισμός ποδηλάτου
- (5) Πλήκτρο επιλογής
- (6) Πλήκτρο Μείωση της βαθμίδας υποστήριξης -/
Βοήθεια ώθησης
- (7) Βίδα στερέωσης του στηριγματος
- (8) Στήριγμα
- (9) Λαστιχένιο ένθετο/στήριγμα μπαταρίας
- (10) LED λειτουργίας οδήγησης
- (11) LED ABS (προαιρετικός εξοπλισμός)/αισθητήρας φωτισμού περιβάλλοντος
- (12) Πλήκτρο On/Off
- (13) Ένδειξη της κατάστασης φόρτισης της μπαταρίας eBike
- (14) Πλήκτρο Λειτουργία

Μονάδα χειρισμού	System Controller	
Βάρος	g	35
<i>Bluetooth® Low Energy 5.0</i>		
– Συχνότητα	MHz	2.400–2.480
– Ισχύς εκπομπής	mW	≤ 1

Μονάδα χειρισμού	Mini Remote	Mini Remote Dropbar
Κωδικός προϊόντος	BRC3300	BRC3310
Θερμοκρασία λειτουργίας	–5 ... +40	–5 ... +40
Θερμοκρασία αποθήκευσης	+10 ... +40	+10 ... +40
Μπαταρία	3 V, 1 × CR1620	3 V, 1 × CR1620
Βαθμός προστασίας	IP55	IP55
Διαστάσεις	mm	50 × 46 × 22
Βάρος	g	16
<i>Bluetooth® Low Energy 5.0</i>		
– Συχνότητα	MHz	2.400–2.480
– Ισχύς εκπομπής	mW	≤ 1,9

Οι πληροφορίες άδεια χρήσης για το προϊόν είναι διαθέσιμες κάτω από την ακόλουθη διεύθυνση διαδικτύου: www.bosch-ebike.com/licences

Δήλωση συμμόρφωσης

Με το παρόν η Robert Bosch GmbH, Bosch eBike Systems, δηλώνει, ότι ο τύπος ραδιοεξοπλισμού **System Controller/Mini Remote/Mini Remote Dropbar** ανταποκρίνεται στην οδηγία 2014/53/ΕΕ. Το πλήρες κείμενο της Δήλωσης συμμόρφωσης ΕΕ είναι διαθέσιμο κάτω από την ακόλουθη διεύθυνση διαδικτύου: www.bosch-ebike.com/conformity.

Λειτουργία

Προϋποθέσεις

Το eBike μπορεί να ενεργοποιηθεί μόνο τότε, όταν πληρούνται οι ακόλουθες προϋποθέσεις:

- Μια επαρκώς φορτισμένη μπαταρία eBike είναι τοποθετημένη (βλέπε στις οδηγίες λειτουργίας της μπαταρίας eBike της γενιάς του συστήματος **the smart system**).
- Ο αισθητήρας ταχύτητας είναι σωστά συνδεδεμένος (βλέπε στις οδηγίες λειτουργίας της μονάδας κίνησης της γενιάς του συστήματος **the smart system**).

Υπόδειξη: Όλες οι παραστάσεις και τα κείμενα διεπαφής χρήστη αντιστοιχούν στο επίπεδο απελευθέρωσης του λογισμικού. Μετά από μια ενημέρωση λογισμικού μπορεί να αλλάξουν οι παραστάσεις διεπαφής χρήστη, τα κείμενα διεπαφής χρήστη και/ή οι λειτουργίες.

Παροχή ενέργειας της μονάδας χειρισμού (System Controller)

Όταν μια επαρκώς φορτισμένη μπαταρία eBike είναι τοποθετημένη στο eBike και το eBike είναι ενεργοποιημένο, τότε η εσωτερική μπαταρία της μονάδας χειρισμού τροφοδοτείται και φορτίζεται με ενέργεια.

Σε περίπτωση που η εσωτερική μπαταρία της μονάδας χειρισμού είναι ελαττωματική, απευθυνθείτε σε έναν έμπορο ποδηλάτων.

Παροχή ενέργειας της μονάδας χειρισμού (Mini Remote/Mini Remote Dropbar)

Η μονάδα χειρισμού **Mini Remote/Mini Remote Dropbar** τροφοδοτείται με ενέργεια από μια μπαταρία τύπου κουμπιού CR1620.

Αλλαγή της μπαταρίας τύπου κουμπιού (Mini Remote/Mini Remote Dropbar)

Όταν η μπαταρία τύπου κουμπιού της μονάδας χειρισμού **Mini Remote/Mini Remote Dropbar (1)** είναι ασθενής, αναβοσβήνει η λυχνία ελέγχου LED **(3)** πορτοκαλί.

Για να αλλάξετε την μπαταρία τύπου κουμπιού, αφαιρέστε τη μονάδα χειρισμού **Mini Remote/Mini Remote Dropbar** από το τιμόνι. Αφαιρέστε το λαστιχένιο ένθετο **(9)**. Αφαιρέστε τη μεταχειρισμένη μπαταρία τύπου κουμπιού και τοποθετήστε μια νέα μπαταρία του τύπου CR1620 στο στήριγμα της μπαταρίας. Κλείστε τη θήκη της μπαταρίας με το λαστιχένιο ένθετο **(9)**. Ελέγξτε, εάν το λαστιχένιο ένθετο **(9)** είναι σωστά τοποθετημένο, για την εξασφάλιση της στεγανότητας της θήκης της μπαταρίας. Όταν η μπαταρία τύπου κουμπιού είναι σωστά τοποθετημένη, αναβοσβήνει η λυχνία ελέγχου LED **(3)** πράσινη. Στερεώστε στη συνέχεια τη μονάδα χειρισμού **Mini Remote/Mini Remote Dropbar** στο τιμόνι.

Υπόδειξη: Σφίξτε τη βίδα στερέωσης **(7)** προσεκτικά (0,6 Nm).

Υπόδειξη: Η σύνδεση με το **System Controller** δε διακόπεται με την αλλαγή της μπαταρίας τύπου κουμπιού.

Τις συνιστώμενες από τη Bosch μπαταρίες τύπου κουμπιού μπορείτε να τις προμηθευτείτε από τον έμπορο του ποδήλατου.

Ενεργοποίηση/απενεργοποίηση του eBike

Για την **ενεργοποίηση** του eBike πατήστε σύντομα το πλήκτρο On/Off **(12)**. Μετά το animation εκκίνησης εμφανίζεται η κατάσταση φόρτισης της μπαταρίας eBike με την ένδειξη της κατάστασης φόρτισης **(13)** και τη ρυθμισμένη λειτουργία οδήγησης με την ένδειξη **(10)** έγχρωμα. Το eBike είναι σε ετοιμότητα οδήγησης.

Η φωτεινότητα της ένδειξης ρυθμίζεται από τον αισθητήρα φωτισμού περιβάλλοντος **(11)**. Γι' αυτό μην καλύπτετε τον αισθητήρα φωτισμού περιβάλλοντος **(11)**.

Ο κινητήρας ενεργοποιείται, μόλις πατήσετε τα πετάλια (εκτός στη λειτουργία οδήγησης **OFF**). Η ισχύς του κινητήρα εξαρτάται από τη ρυθμισμένη λειτουργία οδήγησης.

Μόλις στην κανονική λειτουργία σταματήσετε να πατάτε τα πετάλια ή μόλις φθάσετε σε μια ταχύτητα από **25/45 km/h**, απενεργοποιείται η υποστήριξη μέσω του κινητήρα. Ο κινητήρας ενεργοποιείται ξανά αυτόματα, μόλις πατήσετε τα πετάλια και η ταχύτητα βρίσκεται κάτω από **25/45 km/h**.

Για την **απενεργοποίηση** του eBike πατήστε σύντομα (< 3 s) το πλήκτρο On/Off **(12)**. Η ένδειξη της κατάστασης φόρτισης της μπαταρίας eBike **(13)** και το LED λειτουργίας οδήγησης **(10)** σβήνουν.

Εάν για περίπου **10** λεπτά δεν απαιτηθεί καμία ισχύς του κινητήρα (π.χ. επειδή το eBike είναι ακινητοποιημένο) και δεν πατηθεί κανένα πλήκτρο, απενεργοποιείται αυτόματα το eBike.

Ένδειξη της κατάστασης φόρτισης της μπαταρίας eBike

Στην ένδειξη της κατάστασης φόρτισης της μπαταρίας eBike **(13)** κάθε μπλε δοκός αντιστοιχεί σε 20 % χωρητικότητα και κάθε λευκή δοκός σε 10 % χωρητικότητα. Η επάνω δοκός δείχνει τη μέγιστη χωρητικότητα.

Παράδειγμα: Εμφανίζονται 4 μπλε δοκοί και μια λευκή δοκός. Η κατάσταση φόρτισης ανέρχεται μεταξύ 81 % και 90 %.

Σε περίπτωση χαμηλής χωρητικότητας οι δύο κάτω ενδείξεις αλλάζουν χρώμα:

Δοκός	Χωρητικότητα
2 × πορτοκαλί	30 % ... 21 %
1 × πορτοκαλί	20 % ... 11 %
1 × κόκκινη	10 % ... εφεδρεία
1 × κόκκινη αναβοσβήνουσα	Εφεδρεία ... άδεια

Όταν η μπαταρία eBike φορτίζεται, η επάνω δοκός της ένδειξης της κατάστασης φόρτισης της μπαταρίας eBike αναβοσβήνει **(13)**.

Η κατάσταση φόρτισης της μπαταρίας eBike μπορεί να διαβαστεί εκτός του eBike στα LED της μπαταρίας eBike.

Επιλογή λειτουργίας οδήγησης

Στις μονάδες χειρισμού μπορείτε να ρυθμίσετε, πόσο πολύ σας υποστηρίζει ο κινητήρας κατά το πετάλιωμα.

Mini Remote/Mini Remote Dropbar: Πατήστε σύντομα (< 1 s) τα πλήκτρα Αύξηση της βαθμίδας υποστήριξης **+ (4)** ή Μείωση της βαθμίδας υποστήριξης **- (6)**, για να αυξήσετε ή να μειώσετε αντίστοιχα την υποστήριξη.

System Controller: Πατήστε σύντομα (< 1 s) το πλήκτρο Λειτουργία **(14)**, για να αυξήσετε την υποστήριξη.

Πατήστε το πλήκτρο Λειτουργία **(14)** για πάνω από 1 s, για να μειώσετε την υποστήριξη.

Η λειτουργία οδήγησης μπορεί να αλλάξει επίσης και κατά τη διάρκεια της οδήγησης και εμφανίζεται έγχρωμα.

Λειτουργία οδήγησης	Υποδείξεις
OFF	Η υποστήριξη μέσω του κινητήρα είναι απενεργοποιημένη, το eBike μπορεί να κινηθεί, όπως ένα κανονικό ποδήλατο μόνο με το πετάλιωμα.
ECO	Αποτελεσματική υποστήριξη σε περίπτωση μέγιστης απόδοσης, για μέγιστη εμβέλεια
ECO+	Λειτουργία οδήγησης βελτιστοποιημένης εμβέλειας, η οποία ενεργοποιεί την υποστήριξη μέσω του κινητήρα μόνο πάνω από ένα συγκεκριμένο επίπεδο απόδοσης του οδηγού, για φυσική οδήγηση και μέγιστη εμβέλεια
TOUR	Ομοιόμορφη υποστήριξη για διαδρομές με μεγάλη εμβέλεια
TOUR+	Δυναμική υποστήριξη για φυσική και σπορ οδήγηση
eMTB	Ιδανική σε οποιοδήποτε έδαφος, σπορ εκκίνηση, βελτιωμένη δυναμική, μέγιστη απόδοση
SPORT	Δυνατή υποστήριξη, για σπορ οδήγηση σε ορεινές διαδρομές καθώς και για την κυκλοφορία στην πόλη
TURBO	Μέγιστη υποστήριξη μέχρι στην υψηλή συχνότητα πεταλισματος, για σπορ οδήγηση
AUTO	Η υποστήριξη προσαρμόζεται δυναμικά στην κατάσταση οδήγησης.
RACE	Μέγιστη υποστήριξη στην πίστα αγώνων eMTB, πολύ άμεση συμπεριφορά απόκρισης και μέγιστο «Extended Boost» για την καλύτερη δυνατή ισχύ σε καταστάσεις ανταγωνισμού
CARGO	Ομοιόμορφη, δυνατή υποστήριξη, για να μπορούν να μεταφερθούν με ασφάλεια μεγάλα βάρη
SPRINT	Δυναμική υποστήριξη ανάλογα με τη συχνότητα πεταλισματος – για σπορ οδήγηση eGravel και eRoad με γρήγορα σπριντ και συχνές ανηφόρες
LIMIT^{A)}	Αυτόματα και ιδανική προσαρμογή της υποστήριξης στην κατάσταση οδήγησης μέχρι το πολύ 25 km/h για επιβράδυνση, εξοικονόμηση ενέργειας και ασφαλή οδήγηση με το S-Pedelec στην

Λειτουργία Υποδείξεις για οδήγησης

κυκλοφορία στην πόλη καθώς και ομαδικές περιηγήσεις με Pedelec

- A) Μόνο για S-Pedelec στην ΕΕ με Performance Line Speed
Η ενεργοποίηση της λειτουργίας οδήγησης **LIMIT** δεν προκαλεί καμία αλλαγή της κατάστασης S-Pedelec.

Οι ονομασίες και ο σχεδιασμός των λειτουργιών οδήγησης μπορούν να προδιαμορφωθούν από τον κατασκευαστή και να επιλεγούν από τον έμπορο ποδηλάτων.

Υπόδειξη: Οι διαθέσιμες λειτουργίες οδήγησης εξαρτώνται από την εκάστοτε μονάδα κίνησης.

Προσαρμογή λειτουργίας οδήγησης

Οι λειτουργίες οδήγησης μπορούν να προσαρμοστούν μέσα σε καθορισμένα όρια με τη βοήθεια της εφαρμογής (app) **eBike Flow**. Έτσι έχετε τη δυνατότητα, να προσαρμόσετε το eBike σας στις προσωπικές σας ανάγκες.

Η δημιουργία ενός εντελώς νέου τρόπου λειτουργίας οδήγησης δεν είναι δυνατή. Μπορείτε να προσαρμόσετε μόνο τους τρόπους λειτουργίας οδήγησης, που έχουν απελευθερωθεί από τον κατασκευαστή ή τον αντιπρόσωπο στο σύστημά σας. Μπορεί να είναι επίσης λιγότεροι από 4 τρόποι λειτουργίας οδήγησης.

Επιπλέον, ενδέχεται να μην είναι δυνατή η προσαρμογή ενός τρόπου λειτουργίας οδήγησης λόγω των περιορισμών στη χώρα σας.

Για την προσαρμογή έχετε στη διάθεσή σας τις ακόλουθες παραμέτρους:

- Υποστήριξη σε σχέση με τη βασική τιμή του τρόπου λειτουργίας οδήγησης (εντός των νομικών διατάξεων)
- Συμπεριφορά απόκρισης του κινητήρα
- Μείωση της ταχύτητας (εντός των νομικών διατάξεων)
- Μέγιστη ροπή στρέψης (στα πλαίσια των ορίων του κινητήρα)

Υπόδειξη: Προσέξτε, ότι ο αλλαγμένος τρόπος λειτουργίας οδήγησης θα διατηρήσει τη θέση, το όνομα και το χρώμα σε όλους τους υπολογιστές οχήματος και στα στοιχεία χειρισμού.

Αλληλεπίδραση της μονάδας κίνησης με τον μηχανισμό αλλαγής ταχυτήτων

Επίσης και σε ένα eBike πρέπει να χρησιμοποιείτε τον μηχανισμό αλλαγής ταχυτήτων, όπως σε ένα κανονικό ποδήλατο (προσέξτε εδώ τις οδηγίες λειτουργίας του eBike σας).

Ανεξάρτητα από τον τύπο του μηχανισμού αλλαγής ταχυτήτων είναι σκόπιμο, κατά τη διάρκεια της διαδικασίας αλλαγής ταχύτητας να μειώνετε για λίγο την πίεση πεταλιώματος. Έτσι διευκολύνεται η αλλαγή ταχύτητας και μειώνεται η φθορά της γραμμής κίνησης.

Επιλέγοντας τη σωστή ταχύτητα, μπορείτε με την ίδια εφαρμογή δύναμης να αυξήσετε την ταχύτητα και την εμβέλεια.

Ενεργοποίηση/απενεργοποίηση του φωτισμού ποδηλάτου (μόνο Mini Remote/Mini Remote Dripbar)

Πριν από κάθε ξεκίνημα ελέγχετε τη σωστή λειτουργία του φωτισμού του ποδηλάτου σας.

Για την **ενεργοποίηση/απενεργοποίηση** του φωτισμού του ποδηλάτου πατήστε το πλήκτρο Φωτισμός ποδηλάτου **(4)** για πάνω από 1 s.

Ενεργοποίηση/απενεργοποίηση της βοήθειας ώθησης

Η βοήθεια ώθησης μπορεί να σας διευκολύνει το σπρώξιμο του eBike. Η ταχύτητα της βοήθειας ώθησης ανέρχεται το πολύ στα **4 km/h**. Η προρύθμιση από τον κατασκευαστή μπορεί να είναι μικρότερη και όταν χρειάζεται μπορεί να προσαρμοστεί από τον έμπορο του ποδηλάτου.

► Η λειτουργία βοήθειας ώθησης επιτρέπεται να χρησιμοποιηθεί αποκλειστικά κατά το σπρώξιμο του eBike.

Σε περίπτωση που οι ρόδες του eBike κατά τη χρήση της βοήθειας ώθησης δεν έχουν καμία επαφή με το έδαφος, υπάρχει κίνδυνος τραυματισμού.

► Εάν η επιλεγμένη ταχύτητα είναι πολύ υψηλή, η μονάδα κίνησης δεν μπορεί ούτε να μετακινήσει το eBike ούτε να ενεργοποιήσει τη φραγή κύλισης.

Για το **ξεκίνημα** της βοήθειας ώθησης πατήστε το πλήκτρο Βοήθεια ώθησης **(6)** για πάνω από 1 s και κρατήστε το πλήκτρο πατημένο. Η ένδειξη της κατάστασης φόρτισης της μπαταρίας eBike **(13)** σβήνει και το λευκό κυλιόμενο φως στην κατεύθυνση κίνησης δείχνει την ετοιμότητα.

Για την **ενεργοποίηση** της βοήθειας ώθησης πρέπει εντός των επόμενων 10 s να πραγματοποιηθεί μια από τις ακόλουθες ενέργειες:

- Σπρώξτε το eBike προς τα εμπρός.
- Σπρώξτε το eBike προς τα πίσω.
- Εκτελέστε με το eBike μια πλήγια κίνηση παλινδρόμησης. Μετά την ενεργοποίηση, ο κινητήρας αρχίζει να σπρώχνει και οι συνεχείς λευκές ράβδοι αλλάζουν το χρώμα τους σε μπλε. Όταν αφήσετε το πλήκτρο βοήθεια ώθησης **(6)** ελεύθερο, η βοήθεια ώθησης σταματά. Εντός 10 s μπορείτε, πατώντας το πλήκτρο Βοήθεια ώθησης **(6)** να ενεργοποιήσετε ξανά τη βοήθεια ώθησης.

Εάν εντός 10 s δεν ενεργοποιήσετε ξανά τη βοήθεια ώθησης, απενεργοποιείται η βοήθεια ώθησης αυτόματα.

Η βοήθεια ώθησης τερματίζεται πάντοτε, όταν

- ο πίσω τροχός μπλοκάρει,
- η οδήγηση πάνω από εμπόδια δεν είναι δυνατή,
- ένα μέρος του σώματος μπλοκάρει τον στρόφαλο του ποδηλάτου,
- ένα εμπόδιο συνεχίζει να περιστρέφει τον στρόφαλο,
- πατάτε τα πετάλια,
- πατηθεί το πλήκτρο Αύξηση της βαθμίδας υποστήριξης **+/** Φωτισμός ποδηλάτου **(4)** ή το πλήκτρο On/Off **(12)**.

Η βοήθεια ώθησης διαθέτει μια φραγή κύλισης, δηλαδή ακόμη και μετά τη χρήση της βοήθειας ώθησης, ο κινητήρας φρενάρει ενεργά για μερικά δευτερόλεπτα την κύλιση προς τα π-

σω και δεν μπορείτε να σπρώξετε το eBike προς τα πίσω καθόλου ή μόνο με δυσκολία.

Πατώντας το πλήκτρο Αύξηση της βαθμίδας υποστήριξης +/ Φωτισμός ποδηλάτου **(4)** απενεργοποιείται αμέσως η φραγή κύλισης.

Ο τρόπος λειτουργίας της βοήθειας ώθησης υπόκειται τις ειδικές για κάθε χώρα διατάξεις και γι' αυτό μπορεί να αποκλίνει από την πιο πάνω αναφερόμενη περιγραφή ή να είναι απενεργοποιημένος.

ABS – Σύστημα «Anti-Blocking» (προαιρετικός εξοπλισμός)

Εάν το eBike είναι εξοπλισμένο με ένα σύστημα ABS eBike Bosch της γενιάς του συστήματος **the smart system**, ανάβει το LED ABS **(11)** κατά την εκκίνηση του eBike.

Μετά το ξεκίνημα το ABS ελέγχει τη λειτουργικότητα του εσωτερικά και το LED ABS **(11)** σβήνει.

Σε περίπτωση σφάλματος ανάβει το LED ABS **(11)** μαζί με το πορτοκαλί αναβοσβήνον LED λειτουργίας οδήγησης **(10)**. Με το πλήκτρο επιλογής **(5)** τη μονάδα χειρισμού **Mini Remote/Mini Remote Dropbar (1)** ή με το πλήκτρο Λειτουργία **(14)** στη μονάδα χειρισμού **System Controller (2)** μπορείτε να επιβεβαιώσετε το σφάλμα. Το αναβοσβήνον LED λειτουργίας οδήγησης **(10)** σβήνει. Όσο το LED ABS **(11)** ανάβει, το ABS δε βρίσκεται σε λειτουργία.

Λεπτομέρειες για το ABS και για τον τρόπο λειτουργίας θα βρείτε στις οδηγίες λειτουργίας ABS.

Αποκατάσταση της σύνδεσης smartphone με το System Controller

Για να μπορείτε να χρησιμοποιήσετε τις ακόλουθες λειτουργίες eBike, είναι απαραίτητο ένα smartphone με την εφαρμογή (app) **eBike Flow**.

Η σύνδεση με την εφαρμογή (app) πραγματοποιείται μέσω μια σύνδεσης **Bluetooth®**.

Ενεργοποιήστε το eBike και περμάνετε την animation εκκίνησης. Μην οδηγήσετε.

Ξεκινήστε τη ζεύξη **Bluetooth®**, πατώντας παρατεταμένα (> 3 s) το πλήκτρο On/Off **(12)**. Αφήστε το πλήκτρο On/Off **(12)** ελεύθερο, μόλις η επάνω δοκός της ένδειξης της κατάστασης φόρτισης της μπαταρίας eBike **(13)** δείξει τη διαδικασία ζεύξης (Pairing) αναβοσβήνοντας μπλε.

Επιβεβαιώστε στην εφαρμογή (app) το αίτημα σύνδεσης.

Παρακολούθηση δραστηριότητας

Για να καταγράψετε δραστηριότητες, είναι απαραίτητη μια εγγραφή ή μια σύνδεση με την εφαρμογή (App) **eBike Flow**.

Για την ανίχνευση των δραστηριοτήτων πρέπει να συγκατατεθείτε για την αποθήκευση των δεδομένων θέσης στην εφαρμογή (App). Μόνο τότε οι δραστηριότητές σας μπορούν να καταγραφούν στην εφαρμογή (App). Για μια εγγραφή των δεδομένων θέσης πρέπει να έχετε συνδεθεί ως χρήστης.

eBike Lock

Το **<eBike Lock>** μπορεί να ρυθμιστεί για κάθε eBike μέσω της εφαρμογής (app) **eBike Flow** κάτω από **<Ρυθμίσεις>** → **<To eBike μου>** → **<Lock & Alarm>**. Σε αυτή την περίπτωση

ένα κλειδί για το ξεκλειδώμα του eBike αποθηκεύεται στο smartphone και/ή στον υπολογιστή οχήματος **Kiox 300/ Kiox 500**.

Το **<eBike Lock>** στις ακόλουθες περιπτώσεις είναι αυτόματα ενεργοποιημένο:

- Κατά την απενεργοποίηση του eBike μέσω της μονάδας χειρισμού
 - Κατά την αυτόματη απενεργοποίηση του eBike
- Όταν το eBike ενεργοποιηθεί και το smartphone είναι συνδεδεμένο με το eBike μέσω **Bluetooth®** ή ο προηγούμενος καθορισμένος υπολογιστής οχήματος τοποθετηθεί στο στήριγμα, ξεκλειδώνεται το eBike.

Το **<eBike Lock>** είναι συνδεδεμένο με τον προσωπικό σας **λογαριασμό χρήστη**.

Σε περίπτωση που χάσετε το smartphone σας, μπορείτε να συνδεθείτε μέσω ενός άλλου smartphone με τη βοήθεια της εφαρμογής (app) **eBike Flow** και του προσωπικού σας λογαριασμού χρήστη και να ξεκλειδώσετε το eBike.

Σε περίπτωση απώλειας του υπολογιστή οχήματος μπορείτε στο θέμα του μενού **<Lock & Alarm>** της εφαρμογής (app) **eBike Flow** να επαναφέρετε όλα τα ψηφιακά κλειδιά.

Προσοχή! Όταν στην εφαρμογή (app) επιλέξετε μια ρύθμιση, που οδηγεί σε μειονεκτήματα στο **<eBike Lock>** (π.χ. διαγραφή του eBike ή του λογαριασμού χρήστη), τότε εμφανίζονται προηγούμενα μηνύματα προειδοποίησης. **Διαβάστε τα προσεκτικά και ενεργήστε σύμφωνα με τις εμφανιζόμενες προειδοποιήσεις (π.χ. πριν από τη διαγραφή του eBike ή του λογαριασμού χρήστη).**

Ρύθμιση του <eBike Lock>

Για να μπορείτε να ρυθμίσετε το **<eBike Lock>**, πρέπει να πληρούνται οι ακόλουθες προϋποθέσεις:

- Η εφαρμογή (app) **eBike Flow** είναι εγκατεστημένη.
- Ένας λογαριασμός χρήστη είναι δημιουργημένος.
- Δεν εκτελείται προς το παρόν καμία ενημέρωση στο eBike.
- Το eBike είναι συνδεδεμένο μέσω **Bluetooth®** με το smartphone.
- Το eBike είναι ακινητοποιημένο.
- Το smartphone είναι συνδεδεμένο με το διαδίκτυο.
- Η μπαταρία του eBike είναι αρκετά φορτισμένη και το καλώδιο φόρτισης δεν είναι συνδεδεμένο.

Μπορείτε να ρυθμίσετε το **<eBike Lock>** στην εφαρμογή (app) **eBike Flow** στο θέμα του μενού **<Lock & Alarm>**.

Ο κινητήρας του eBike σας υποστηρίζει μόνο, όταν κατά την ενεργοποίηση του eBike το smartphone είναι συνδεδεμένο στο eBike μέσω **Bluetooth®** ή ο υπολογιστής οχήματος είναι τοποθετημένος στο στήριγμα. Εάν το smartphone χρησιμοποιείται ως κλειδί, πρέπει το **Bluetooth®** στο smartphone σας να είναι ενεργοποιημένο και η εφαρμογή (app) **eBike Flow** να είναι ενεργοποιημένη στο φόντο. Όταν το **<eBike Lock>** είναι ενεργοποιημένο, μπορείτε να συνεχίσετε να χρησιμοποιείτε το eBike χωρίς υποστήριξη από τη μονάδα κίνησης.

Συμβατότητα

Το **<eBike Lock>** είναι συμβατό με όλες τις μονάδες κίνησης της Bosch της γενιάς του συστήματος **the smart system**.

Τρόπος λειτουργίας

Σε συνδυασμό με το **<eBike Lock>** λειτουργούν το smartphone και ο υπολογιστής οχήματος όπως ένα κλειδί για τη μονάδα κίνησης. Το **<eBike Lock>** ενεργοποιείται με την απενεργοποίηση του eBike. Κατά την ενεργοποίηση, το eBike ελέγχει τη διαθεσιμότητα ενός προκαθορισμένου κλειδιού. Αυτό εμφανίζεται στη μονάδα χειρισμού **System Controller** με ένα λευκό αναβόσβημα και στον υπολογιστή οχήματος με ένα σύμβολο κλειδιώματος.

Υπόδειξη: Το **<eBike Lock>** δεν είναι καμία αντικλεπτική προστασία, αλλά μια προσθήκη σε μια μηχανική κλειδαριά! Με το **<eBike Lock>** δεν πραγματοποιείται καμία μηχανική εμπλοκή του eBike ή παρόμοιο. Μόνο η υποστήριξη μέσω της μονάδας κίνησης απενεργοποιείται. Όσο το smartphone είναι συνδεδεμένο με το eBike μέσω *Bluetooth*® ή υπολογιστής οχήματος είναι τοποθετημένος στο στήριγμα, η μονάδα κίνησης είναι ξεκλειδωμένη.

Όταν θέλετε να επιτρέψετε προσωρινά ή μόνιμα την πρόσβαση στο eBike σε τρίτους, μοιραστείτε ένα από τα προηγούμενα καθορισμένα ψηφιακά κλειδιά (υπολογιστής οχήματος/smartphone). Έτσι το <eBike Lock> εξακολουθεί να είναι ενεργοποιημένο. /Όταν θέλετε να φέρετε το eBike σας για σέρβις, απενεργοποιήστε το <eBike Lock> στην εφαρμογή (app) eBike Flow στο θέμα του μενού <Ρυθμίσεις>. Όταν θέλετε να πουλήσετε το eBike σας, διαγράψτε επίσης το eBike στην εφαρμογή (app) **eBike Flow** στο θέμα του μενού **<Ρυθμίσεις>** από τον προσωπικό σας λογαριασμό χρήστη.

Όταν το eBike απενεργοποιηθεί, η μονάδα κίνησης δίνει έναν ήχο κλειδιώματος (ένα ηχητικό σήμα), για να δείξει, ότι η υποστήριξη μέσω του κινητήρα είναι απενεργοποιημένη.

Όταν το eBike ενεργοποιηθεί, η μονάδα κίνησης δίνει δύο ήχους κλειδιώματος (δύο ηχητικά σήματα), για να δείξει, ότι η υποστήριξη μέσω του κινητήρα είναι ξανά δυνατή.

Ο ήχος κλειδιώματος σας βοηθά να αναγνωρίσετε, εάν το **<eBike Lock>** είναι ενεργοποιημένο στο eBike σας. Η ακουστική ανάδραση είναι πάντοτε ενεργοποιημένη, μπορεί όμως να απενεργοποιηθεί στην εφαρμογή (app) **eBike Flow** στο θέμα του μενού **<Κλειδώμα ήχου>** μετά την επιλογή του συμβόλου κλειδιώματος (Lock) κάτω από το eBike σας.

Υπόδειξη: Όταν δεν μπορείτε πλέον να ρυθμίσετε ή να απενεργοποιήσετε το **<eBike Lock>**, απευθυνθείτε στον έμπορο του ποδηλάτου.

Αντικατάσταση εξαρτημάτων eBike και <eBike Lock>

Αντικατάσταση του smartphone

1. Εγκαταστήστε την εφαρμογή (app) **eBike Flow** στο νέο smartphone.
2. Συνδεθείτε με τον **ίδιο** λογαριασμό χρήστη, με τον οποίο έχετε ενεργοποιήσει το **<eBike Lock>**.
3. Στην εφαρμογή (app) **eBike Flow** εμφανίζεται το **<eBike Lock>** ως ρυθμιζόμενο.

Περαιτέρω υποδείξεις γι' αυτό θα βρείτε στην εφαρμογή (app) **eBike Flow** ή στο Bosch eBike Help Center στην ιστοσελίδα www.bosch-ebike.com/help-center.

Ενημερώσεις λογισμικού

Οι ενημερώσεις λογισμικού πρέπει να ξεκινήσουν χειροκίνητα στην εφαρμογή (app) **eBike Flow**.

Οι ενημερώσεις λογισμικού μεταφέρονται στο φόντο από την εφαρμογή (app) στη μονάδα χειρισμού, μόλις αυτή συνδεθεί με την εφαρμογή (app). Κατά τη διάρκεια των ενημερώσεων ένα πράσινο αναβόσβημα της ένδειξης της κατάστασης φόρτισης της μπαταρίας eBike (13) δείχνει την πρόοδο. Στη συνέχεια, θα γίνει επανεκκίνηση του eBike.

Ο έλεγχος των ενημερώσεων του λογισμικού πραγματοποιείται μέσω της εφαρμογής (app) **eBike Flow**.

Σύνδεση του System Controller με Mini Remote/ Mini Remote Dropbar

Η σύνδεση μεταξύ των μονάδων χειρισμού **System Controller** και **Mini Remote/Mini Remote Dropbar** πραγματοποιείται μέσω μιας σύνδεσης *Bluetooth*®.

Ενεργοποιήστε το eBike και μην οδηγήσετε.

Εάν η μονάδα χειρισμού **Mini Remote/Mini Remote Dropbar** δε συνδέθηκε ακόμη από τον έμπορο του ποδηλάτου με το **System Controller**, ενεργήστε ως ακολούθως:

1. Συνδέστε πρώτα το smartphone σας μέσω της εφαρμογής (app) **eBike Flow** με το **System Controller** (βλέπε «Αποκατάσταση της σύνδεσης smartphone με το System Controllers», Σελίδα Ελληνικά – 6).
2. Επιλέξτε στην εφαρμογή (app) **eBike Flow <Ρυθμίσεις>** → **<Το eBike μου>** → **<eBike pass>** → **<Εξαρτήματα>** → **<Προσθήκη νέας συσκευής>**. Επιλέξτε στη συνέχεια **<Mini Remote/Mini Remote Dropbar>**.
3. **Mini Remote/Mini Remote Dropbar:** Ξεκινήστε τη διαδικασία ζεύξης (Pairing), πατώντας ένα οποιοδήποτε πλήκτρο, μέχρι να εμφανιστεί η διαδικασία ζεύξης (Pairing), αναβοσβήνοντας μπλε η λυχνία ελέγχου LED (3).
4. Ακολουθήστε τις υποδείξεις στην εφαρμογή (app) **eBike Flow**.

Η πετυχημένη ζεύξη εμφανίζεται εντός 30 s στη μονάδα χειρισμού **Mini Remote/Mini Remote Dropbar**, αναβοσβήνοντας πράσινα 3 φορές η λυχνία ελέγχου LED (3).

Όταν η σύνδεση δεν αποκατασταθεί, αυτό εμφανίζεται, αναβοσβήνοντας κόκκινα 3 φορές η λυχνία ελέγχου LED (3). Επαναλάβετε τη διαδικασία εκ νέου.

Όταν θέλετε να συνδέσετε τη μονάδα χειρισμού **Mini Remote/Mini Remote Dropbar** με ένα **System Controller** ενός άλλου eBike, εκτελέστε τα ακόλουθα βήματα:

1. Συνδέστε πρώτα το smartphone σας μέσω της εφαρμογής (app) **eBike Flow** με το System Controller (βλέπε «Αποκατάσταση της σύνδεσης smartphone με το System Controllers», Σελίδα Ελληνικά – 6).
2. Επιλέξτε στην εφαρμογή (app) **eBike Flow <Ρυθμίσεις>** → **<Το eBike μου>** → **<eBike pass>** → **<Εξαρτήματα>** → **<Προσθήκη νέας συσκευής>**. Επιλέξτε στη συνέχεια **<Mini Remote/Mini Remote Dropbar>**.
3. **Mini Remote/Mini Remote Dropbar:** Αφαιρέστε την μπαταρία τύπου κουμπιού της μονάδας χειρισμού **Mini**

Remote/Mini Remote Dropbar και περιμένετε το λιγότερο 30 s. Τοποθετήστε την μπαταρία τύπου κουμπού ξανά και περιμένετε μέχρι να αναβοσβήνει η λυχνία ελέγχου LED (3) πράσινη.

4. Κρατήστε στα επόμενα 10 s το πλήκτρο Μείωση της βαθμίδας υποστήριξης –/ Βοήθεια ώθησης (6) για 5 s πατημένο.

Η διαδικασία ζεύξης (Pairing) εμφανίζεται για 30 s, αναβοσβήνοντας μπλε η λυχνία ελέγχου LED (3).

5. Ακολουθήστε τις υποδείξεις στην εφαρμογή (app) **eBike Flow**.

Η πετυχημένη ζεύξη εμφανίζεται εντός 30 s στη μονάδα χειρισμού **Mini Remote/Mini Remote Dropbar**, αναβοσβήνοντας πράσινα 3 φορές η λυχνία ελέγχου LED (3).

Όταν η σύνδεση δεν αποκατασταθεί, αυτό εμφανίζεται, αναβοσβήνοντας κόκκινα 3 φορές η λυχνία ελέγχου LED (3). Επαναλάβετε τη διαδικασία εκ νέου.

Μηνύματα σφάλματος

Η μονάδα χειρισμού δείχνει, εάν στο eBike εμφανίζονται κρίσιμα σφάλματα ή λιγότερο κρίσιμα σφάλματα.

Τα μηνύματα σφάλματος, που δημιουργούνται από το eBike, μπορούν να διαβαστούν μέσω της εφαρμογής (app) **eBike Flow** ή από τον έμπορο του ποδηλάτου σας.

Μέσω ενός συνδέσμου (link) στην εφαρμογή (App) **eBike Flow** μπορείτε να δείτε πληροφορίες σχετικά με το σφάλμα και υποστήριξη για την αντιμετώπιση του σφάλματος.

Λιγότερο κρίσιμα σφάλματα

Τα λιγότερο κρίσιμα σφάλματα εμφανίζονται με ένα πορτοκαλί αναβόσβημα, ακολουθούμενο από ένα συνεχές άναμμα του LED λειτουργίας οδήγησης (10). Πατήστε το πλήκτρο επιλογής (5) στη μονάδα χειρισμού **Mini Remote/Mini Remote Dropbar (1)** ή το πλήκτρο Λειτουργία (14) στη μονάδα χειρισμού **System Controller (2)**, για να επιβεβαιώσετε το σφάλμα. Το LED λειτουργίας οδήγησης (10) δείχνει ξανά σταθερά το χρώμα της ρυθμισμένης λειτουργίας οδήγησης.

Με τη βοήθεια του επόμενου πίνακα μπορείτε ενδεχομένως να αποκαταστήσετε τα σφάλματα μόνοι σας. Διαφορετικά απευθυνθείτε στον έμπορο του ποδηλάτου σας.

Αριθμός	Διόρθωση σφαλμάτων
523005	Οι αναφερόμενοι αριθμοί σφάλματος δείχνουν, ότι υπάρχουν προβλήματα κατά την ανίχνευση του μαγνητικού πεδίου μέσω των αισθητήρων. Δείτε, εάν χάσατε τον μαγνήτη κατά την οδήγηση.
514001	
514002	
514003	
514006	Εάν χρησιμοποιείτε έναν μαγνητικό αισθητήρα, ελέγξτε ότι ο αισθητήρας και ο μαγνήτης έχουν εγκατασταθεί σωστά. Προσέξτε, να μην έχει ζημιά το καλώδιο προς τον αισθητήρα. Εάν χρησιμοποιείτε έναν μαγνήτη ζάντας, προσέξτε, να μην έχετε παρεμβαλλόμενα μαγνητικά πεδία κοντά στη μονάδα κίνησης.
680007	Οι παρεχόμενοι αριθμοί σφάλματος δείχνουν, ότι η μπαταρία του eBike βρίσκεται εκτός της επιτρεπόμενης θερμοκρασίας λειτουργίας. Η
680009	

Αριθμός	Διόρθωση σφαλμάτων
680012	φόρτιση της μπαταρίας του eBike διακόπτεται.
680014	
680016	Μόλις η θερμοκρασία λειτουργίας είναι ξανά στην επιτρεπόμενη περιοχή, ξεκινά η διαδικασία φόρτισης εκ νέου.
680017	

Κρίσιμα σφάλματα

Τα κρίσιμα σφάλματα εμφανίζονται με ένα κόκκινο αναβόσβημα, ακολουθούμενο από ένα συνεχές άναμμα του LED λειτουργίας οδήγησης (10) και της ένδειξης της κατάστασης φόρτισης της μπαταρίας eBike (13). Σε περίπτωση εμφάνισης ενός κρίσιμου σφάλματος ακολουθήστε τις οδηγίες ενεργειών στον παρακάτω πίνακα.

Αριθμός	Οδηγίες ενεργειών
6A0004	Απομακρύνετε την μπαταρία PowerMore και ξεκινήστε το eBike εκ νέου. Σε περίπτωση που το πρόβλημα εξακολουθεί να υπάρχει, επικοινωνήστε με τον εξειδικευμένο αντιπρόσωπό σας.
890000	– Επιβεβαιώστε τον κωδικό σφάλματος. – Επανεκκινήστε το σύστημα eBike. Σε περίπτωση που το πρόβλημα εξακολουθεί να υπάρχει: – Επιβεβαιώστε τον κωδικό σφάλματος. – Εκτελέστε μια ενημέρωση λογισμικού. – Επανεκκινήστε το σύστημα eBike. Σε περίπτωση που το πρόβλημα εξακολουθεί να υπάρχει: – Απευθυνθείτε σε έναν ειδικό αντιπρόσωπο Bosch eBike Systems.

Συντήρηση και Service

Συντήρηση και καθαρισμός

Η μονάδα χειρισμού δεν επιτρέπεται να καθαριστεί με νερό υπό πίεση.

Διατηρείτε τη μονάδα χειρισμού καθαρή. Σε περίπτωση ρύπανσης μπορεί να προκύψει εσφαλμένη αναγνώριση φωτεινότητάς.

Για τον καθαρισμό της μονάδας χειρισμού χρησιμοποιείτε ένα μαλακό, εμποτισμένο μόνο με νερό πανί. Μην χρησιμοποιείτε κανένα απορρυπαντικό.

► **Αναθέστε την εκτέλεση όλων των επισκευών αποκλειστικά σε έναν εξουσιοδοτημένο έμπορο ποδηλάτων.**

Υπόδειξη: Όταν παραδώσετε το eBike σας για συντήρηση σε έναν έμπορο ποδηλάτων, συνιστάται, να απενεργοποιήσετε το **<Lock & Alarm>**.

Εξυπηρέτηση πελατών και συμβουλές εφαρμογής

Για όλες τις ερωτήσεις σας σχετικά με το eBike και τα εξαρτήματά του, απευθυνθείτε σε έναν εξουσιοδοτημένο έμπορο ποδηλάτων.

Στοιχεία επικοινωνίας εξουσιοδοτημένων εμπόρων ποδηλάτων μπορείτε να βρείτε στην ιστοσελίδα www.bosch-ebike.com.



Περαιτέρω πληροφορίες για τα εξαρτήματα του eBike και τις λειτουργίες τους θα βρείτε στο Bosch eBike Help Center.

Απόσυρση και υλικά σε προϊόντα

Στοιχεία για ουσίες σε προϊόντα μπορείτε να βρείτε στον ακόλουθο σύνδεσμο (link):

www.bosch-ebike.com/en/material-compliance.

Μην πετάτε το eBike και τα εξαρτήματά του στα οικιακά απορρίμματα!

Μια επιστροφή στο κατάστημα είναι δυνατή, εφόσον ο διανομέας προσφέρει την επιστροφή οικειοθελώς ή είναι γι' αυτό νομικά υποχρεωμένος. Προσέξτε εδώ τους εθνικούς κανονισμούς.



Η μονάδα κίνησης, ο υπολογιστής οχήματος συμπεριλαμβανομένης της μονάδας χειρισμού, η μπαταρία eBike, ο αισθητήρας ταχύτητας, τα εξαρτήματα και οι συσκευασίες πρέπει να παραδίδονται σε μια ανακύκλωση σύμφωνα με τους κανόνες προστασίας του περιβάλλοντος.

Βεβαιωθείτε οι ίδιοι, ότι τα προσωπικά δεδομένα έχουν διαγραφεί από το εργαλείο.

Οι μπαταρίες, που μπορούν να αφαιρεθούν από την ηλεκτρική συσκευή χωρίς να γίνει ζημιά, πρέπει να αφαιρούνται πριν από την απόσυρση και να παραδίδονται στην ξεχωριστή συλλογή μπαταριών.



Σύμφωνα με την Ευρωπαϊκή οδηγία 2012/19/EE οι άχρηστες ηλεκτρικές συσκευές και σύμφωνα με την Ευρωπαϊκή οδηγία 2006/66/EK οι χαλασμένες ή χρησιμοποιημένες μπαταρίες πρέπει να συλλέγονται ξεχωριστά για να ανακυκλωθούν με τρόπο φιλικό προς το περιβάλλον.

Η χωριστή συλλογή ηλεκτρικών συσκευών χρησιμεύει για την εκ των προτέρων ταξινόμηση τους κατά είδος και υποστηρίζει τη σωστή επεξεργασία και επανάκτηση των πρώτων υλών, προστατεύοντας έτσι τους ανθρώπους και το περιβάλλον.



Με την επιφύλαξη αλλαγών.